

KONTROLLENHET SPRINKLER






**EM 312 SR med
sprinkel utkoblingsenhet**

Generelt:

Kontrollenhet sprinkler benyttes til å kunne utføre lokal test av sprinkelanlegg uten å aktivere alarm på brannsentralen. Frakobling av sprinkleralarmen kan dermed enkelt utføres ved å holde knappen merket med «Betjening» inne i mer enn 3 sekunder, før testing av sprinklersystemet.

Kontrollenheten leveres med lås i døren slik at man kan hindre uønsket betjening.

For å indikere at frakoblingen er aktivert vil den grønne status dioden blinke, samt at enheten avgir et lydsignal hvert 30 sekund. Når frakoblingen er aktiv forbiholdes brannsignalet slik at signal fra utløst pressostat kun indikeres lokalt på enheten ved at rød lampe "Alarm" blinker, samt at enheten avgir et sammenhengende lydsignal. Dermed kan sprinkelanlegget testes uten at det aktiverer brannalarm på brannsentralen.

Grønn LED:		- Normal drift og innkoblet - Modulen er i frakoblingsmodus (test)
Rød LED:		- Alarm - Alarm i frakoblet modus (testfunksjon)
Gul LED:		- Feil - Feil i frakoblet modus (testfunksjon)

Kontrollenheten har en inngang for overvåkning av sprinkler. Alarmsignal fra pressostat blir aktivert via en motstand (A-alarm), samt at inngangen overvåker også kran –og ventilposisjoner (B-alarm) via en kondensator som endeled. På anlegg med boligsprinkler (flere vannuttak) benyttes flere kontrollenheter for å kunne gi separate signaler for hvert vannuttak.

Kontrollenheten tilkobles adresserbar I/O modul av typen EM312SR for mottak av signalene inn til brannsentralen. Kontrollenheten behøver separat driftsspenning på 24VDC fra brannalarmsystemet, og denne driftsspenningen blir overvåket av EM312SR.

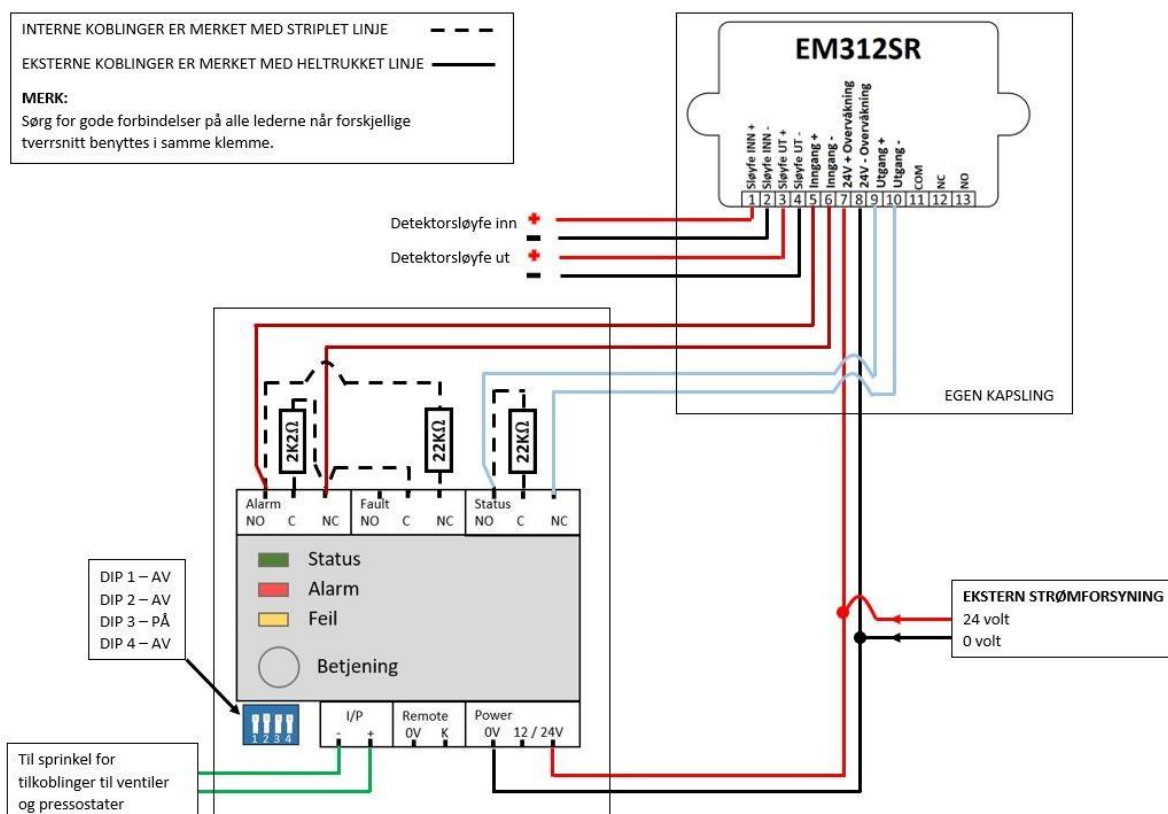
EM312SR → I/O modulen vil få tildelt en kundetekst i systemet som forklarer hvem funksjon og området den dekker. Brannsentralen vil presentere følgende meldinger fra I/O modulen:

STATUS	MELDING		BESKRIVELSE
STANDBY:	Normal drift	→	Enheden er i normal drift
FEILSIGNAL:	Brudd på inngang	→	Overvåkingen indikerer at en kran eller ventil er betjent/stengt. (B-alarm)
FEILSIGNAL:	Brudd på utgang	→	Kontrollenheten har blitt lokalt betjent og er frakoblet.
ALARM:	ALARM	→	En pressostat gir alarmsignal (A-alarm)

ARTIKKLER

101311	Enea Sprinkelkontroll for 1 kanal
101312	Enea Sprinkelkontroll for 2 kanaler
101313	Enea Sprinkelkontroll for 3 kanaler

ELEKTRISK		MEKANISK	
Driftsspenning	24 Vdc	Dimensjoner 1 (bxhxd)	123X200X112 mm
Sløyfetilkobling (tur-retur)	INIM EM312SR	Dimensjoner 2 (bxhxd)	114X114X57 mm
Forbruk	12mA min – 29mA max	Farge	Lys grå RAL7035
Inngang	Dobbeltbalansert EOL 10µF Alarmmotstand 470Ω	Temperatur/Fuktighet	0°C-40°C/ <80% rel. Fukt, ikke kondenserende -10°C-40°C/<95% rel. Fukt, ikke kondenserende 65
DIP velger		Enea Sprinkelkontroll består av følgende artikler:	1013XX – Sprinkelutkobler 100077 – Enea EM312SR 101229 – Koblingsboks
- 1	Funksjon K inngang		
- 2	Feilreléfunksjon		
- 3	Latch/ non-latch alarmutgang		
- 4	Buzzer av/på		



SECURITY & TECHNOLOGY