

L-MC-SG



**Adresserbar trådløs
Multikriteriedetektor
Libra serie**

Generelt

L-MC-SG er en trådløs multikriteriedetektor med det nyeste innen trådløs multikriteriedetektorteknologi. Den er en fullt intelligent enhet og kompatibel med alle Argus trådløse sløyfegrensesnitt. Detektoren er designet for beskyttelse i åpent område og bruker optisk røykdeteksjonsteknologi og algoritmer med to baner for forbedret ytelse, samtidig som det opprettholder de høye nivåene av uønsket alarm. Bruk av velprøvde adaptive radiosignalbehandlingsalgoritmer sikrer at de høyeste nivåene av livssikkerhet og systempålitelighet oppnås. En innebygd magnettest gjør det enkelt å aktivere for å verifisere riktig funksjonalitet og respons.

Det trådløse Libra-systemet tilbyr en utmerket løsning hvor man ellers vil finne tradisjonelle kablede brannvarslingssystemet enten ugunstig eller kostnadsineffektiv, steder som: hoteller, museer, kirker eller verneverdig bygningsmasser. Dette gjøres ved hjelp av et trådløst grensnitt som lar brannsentralen administrere både grensesnittet og dens adresseenheter som sløyfeenheter. Grensesnittet tilkobles sløyfa og kommuniserer på samme protokoll som adresserbare Argus enheter. Det sløyfedrevne grensesnittet kan håndtere opptil 32 enheter.

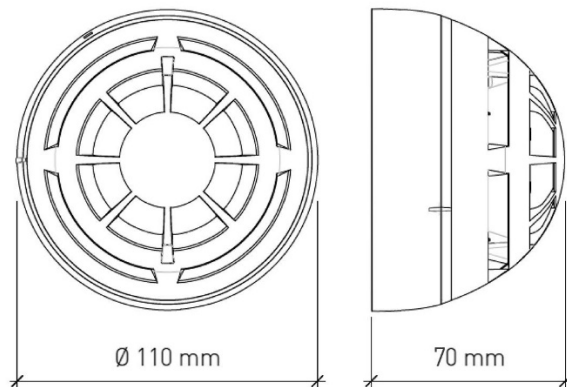
Alle standard enhetene vi finner innen Argus-serien er også tilgjengelig som trådløst: Optisk røykdetektor, varmedetektor, multikriteriedetektor, I/O-moduler, manuelle melder og alarmorganer.

Hovedfunksjoner

- Overvåket sløyfeenheter og trådløse enheter
- Programmerbar sensitivitet
- Høy pålitelighet og følsomhet
- Fleksibel installasjon
- Praktisk ved montasje og service
- Dobbelt sett med batterier (hoved og back-up) med forventet levetid på 5 år.
- Overvåket batterinivå

Tekniske spesifikasjoner

- Sertifisering: CPR EN54/Pt5, Pt7, Pt25, Pt27
- Operativ frekvens: 868 - 870 Mhz
- Radiostyrke: 14dBm (25mW)
- Dekningsområdet (åpent området): <200m
- Modulering: GFSK
- Frekvenskanal: 7
- Primær batteri: CR123A
- Sekundær batteri: CR123A
- Omgivelsestemperatur: -30°C til +70°C
- Kapslingsgrad: IP40
- Diameter: 110mm
- Art.nr. 100120

Mål:

LED indikasjon

Detektoren er utstyrt med to stk 3-farget LED (rød, grønn, gul) som gir visuell indikasjon på status og batterinivå:

	Rød	Grønn	Gul
Oppstart	-	1 sekund på så	4 x 0.5 sekund på
Linking til systemet	-	Blinker til linking er ferdig	-
Linkprosedyre feilet	-	-	Fast
Normaltilstand	-	-	-
Alarmtilstand	-	-	0.5 sekund på og 0.5 sekund av
Primærbatteri feil	0.1 sekund på og 5 sekunder av	-	-
Sekundærbatteri feil	-	0.1 sekund på og 5 sekunder av	-
Begge batteriene feil	0.1 sekund på og 5 sekunder av	0.1 sekund på og 5 sekunder av	-
Andre feil	Vekslede 2-farget blinking		-
Tamper	-	-	-
Mistet radioforbindelse	-	-	-

Det er også mulig å kontrollere kvaliteten på kommunikasjonen mellom enheten og det sløyfedrevne grensesnittet ved bruk av den innebygde testfunksjonen. Etter vellykket programmering av enheten, vil endring av "Program" -bryteren til "ON" -posisjonen sette enheten i testmodus, og LED-lampen begynner å blinke i henhold til tabellen nedenfor:

Kommunikasjonskvalitet (dB)	Nivå	Grønn LED	Rød LED
Ingen forbindelse	Feil	-	2 blink
Link margining <10dB	Dårlig forbindelse	-	1 blink
Link margin mellom 10dB og 20dB	Middels forbindelse	1 blink	-
Link margin mellom 20dB og 30dB	God forbindelse	2 blink	-
Link margin >30dB	Veldig god forbindelse	2 blink	-