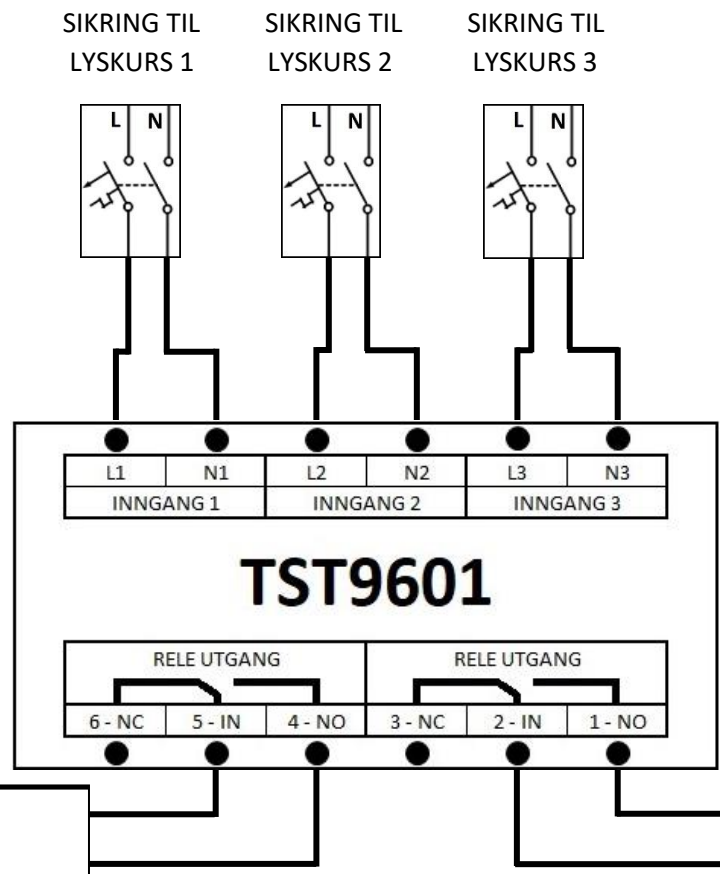


Reléenes posisjon er merket i **STRØMLØS** stilling. Når alle inngangene får tilført 230VAC trigges releene. Begge releene veksler likt.



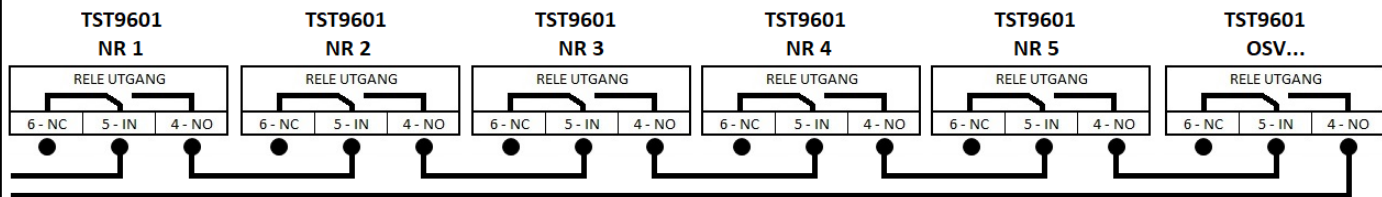
Alle inngangene må være tilført 230 VAC for at releene skal gå i normal driftsstilling. Dersom du kun skal overvåke 1 eller 2 lyskurser, så laskes den/de ubrukte inngangene til den som er i bruk.

Tilkobling sentraler:

- TKT75: Rekkeklemme 3-4
- TKT66: Rekkeklemme 68-69
- TKT65: Rekkeklemme 13-14
- TKT24: Rekkeklemme 9-10

OPSJON: (Benyttes som oftest ikke)  
For tilkobling til annet utstyr, eks: SD anlegg, brann osv. Tilkoblingen viser et potensialfritt lukket signal under normal drift.

**NB:** Dersom anlegget består av flere TST9601 enheter må signalet fra releene seriekobles. Da må samtlige releer være lukket for at ledelysene skal slukke.



**Nortek** SECURITY & TECHNOLOGY  
Nortek Security & Technology AS  
Steinbergveien 1 – 3050 Mjøndalen  
Mail: [post@nortek.st](mailto:post@nortek.st) – Tlf. 31415140  
Designet av: GAL | Tegnet av: GAL | Dato: 13.09.2018

Koblingskjema - TST9601  
Faseovervåkning v1