

ASPIRASJONSDETEKTOR



ASD 531

Generell

ASD 531 Aspirasjonsdetektor har en rørføring, som kan utstyres med høyfølsomme røyksensorer. Kontinuerlig overvåking av luftstrømmen sørger for at rørføringene konstant overvåkes for brudd på røranlegget, eller om noen av hullene er tette som følge av smuss og annen forurensning. Viften med høy kapasitet suger luft inn gjennom rørene fra rommene som overvåkes, og inn til aspirasjonsdetektoren som analyserer den innkommende luften, der den evalueres konstant av røyksensorene som installert. Displayet på detektoren viser alarm, feil status. Enhver økning av røykkonsentrasjon blir detektert tidlig, og tre varselnivåer og en hoved-alarm kan programmeres for hver deteksjonskanal og varsles via potensialfrie releer.

Hovedfunksjoner

- Siste generasjon aspirasjonsdetektor med mange bruksområder
- 1 rørføring med separat luftstrømsovervåking for røret
- EN54-20 godkjent i klasse A, B og C
- VdS sertifisert kalkuleringssoftware: "ASD Pipeflow" gir muligheter for effektiv rørføring selv med asymmetrisk layout
- Følsomhet justerbar fra 0.002-10%/m
- Sugeeffekt (>30 Pa Vakum)
- Lavt støynivå, tilfredsstillende ISO 11690-1
- Overlegen røykdeteksjon takket være dynamiske (HD) sensor

Bruksområder

ASD 531 er ideell for beskyttelse av mindre arealer og beskyttelse av teknisk utstyr:

AREALOVERVÅKNING

- Heissjakter
- Renrom
- Laboratorier og forskningscenter

BESKYTTELSE AV TEKNISK UTSTYR

- Telekommunikasjonsutstyr
- Distrubusjonstavler for høy og lavspenning
- Utstillingsmontre
- IT installasjoner
- CNC kontrollsystemer

Høyfølsom Røykdeteksjon

SSD 31 sensoren er spesialutviklet for ASD 535 detektorene og et resultat av omfattende forskning og utvikling. Ved å ta i bruk en høyeffekts LED i kombinasjon med et deteksjonskammer med stort volum (LVSC), resulterer dette i et unikt deteksjonskammer med justerbar følsomhet, lavt aerodynamisk motstand og overlegen motstandsdyktighet for forurensning og nedsmussing. Dette sikrer lang levetid på deteksjonsenheten.

Enkel Rørplanlegging

ASD 531 konfigureres enkelt ved bruk av Easy Config uten bruk av PC. ASD 531 er utstyr med en slott for industriell SD-kort som kan brukes til å logge røyk og luftstrømsverdier direkte til et SD-minnekort, som senere kan analyseres på PC.

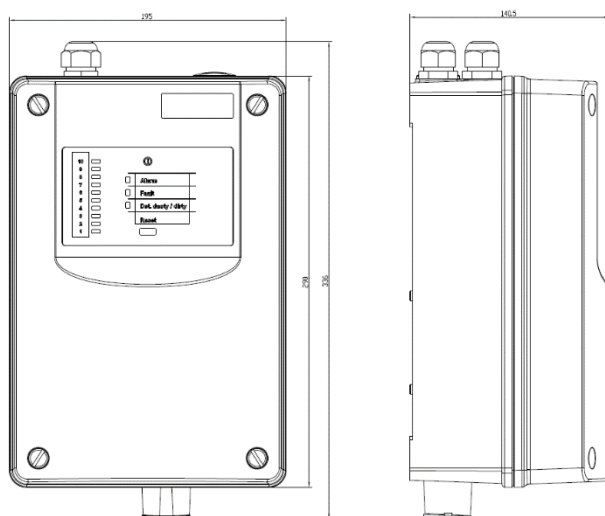
Enkel Vedlikehold

Detektoren overvåker kontinuerlig luftstrømmen og gir feilmelding dersom luftstrømmen er +/- 20% utenfor kalibreringsverdien i mer enn 6 minutter. Filtre sjekkes regelmessig og byttes/rengjøres ved behov, intervallene for sjekk av filtre vil være avhengig av miljøet der detektoren er installert. Ved behov, kan rengjøring av rørføring i de fleste tilfeller utføres ved å koble fra rørføringen, og blåse ut med trykkluft eller benytte en støvsuger. Etter rengjøring bør luftstømsverdiene kontrolleres.

Artikkelkoder

ASD 531	Aspirasjonsdetektor for en SSD 531 sensor/rørføring
SSD 532-3	Høysensitiv røyksensor for ASD 531
RIM 36	Ekstra relekort med 5 programmerbare releutganger
FBS 25 PC	Standardfilter liten størrelse, forlenger levetiden på deteksjonsmodulene.
FILTER-MAT S	Reserve filtermatte til lite filter

Mål



Tekniske Spesifikasjoner

BESKRIVELSE	DATA
Spenningsforsyning	14-30 V DC
Strømforbruk	75 mA (@24V)
Alarmsfølsomhet	0.02%/m-10//m
Varselnivå 1, 2 og 3	0.006-10%/m programmerbart i steg på 10%
Utganger, standard	2 releer/åpen kollektor (alarm, feil), Ethernet for service
Antall utvidelses-spor	XLM 35, RIM 36
Belastning relekontakter	30 V DC / 1 A
Godkjenninger	EN54-20 klasse A, B og C (VdS)
Brukstemperatur	-10°C til 55°C
Beskyttelsesklasse ICE 529	IP54 (oppnådd uten begrensninger)
Dimensjoner	195 x 290 x 140mm (B x H, med kabelinnføring x D)
Farge	Lys Grå RAL 280 70 05, Koksgrå RAL 300 20 05
Kapslingsmateriale	ABS blanding, UL 94-V0
Vekt	Ca 1950 g
Display og betjening	1 LED (grønn): POWER, 1 LED (gul): FAULT, 1 LED (gul): ALARM/POLLUTION, 1 Reset knapp. 10 LED (gul) for røyknivå
Logging av data	Standard: max 1000 hendelser, med SD-kort opp til ett år logging som også inkluderer røyknivåer.
Kabelinnføringer	3 x M20, 1 x M25
Vifte	Radial, 1 hastighet
Levetid på vifte	80 000 timer (ved 40°C)
Undertrykk	>30 Pa
Støynivå	25 dBA. I henhold til ISO 11690-1: Acoustics-Recommended practice for the design of low-noise workplace containing machinery.
Systemgrenser testet i henhold til EN54-20 C	Max. 75 meter rør Max. 12 sugehull
Rørføring	1 rørføring med 25mm diameter. Røringanger i bunnen av detektoren.