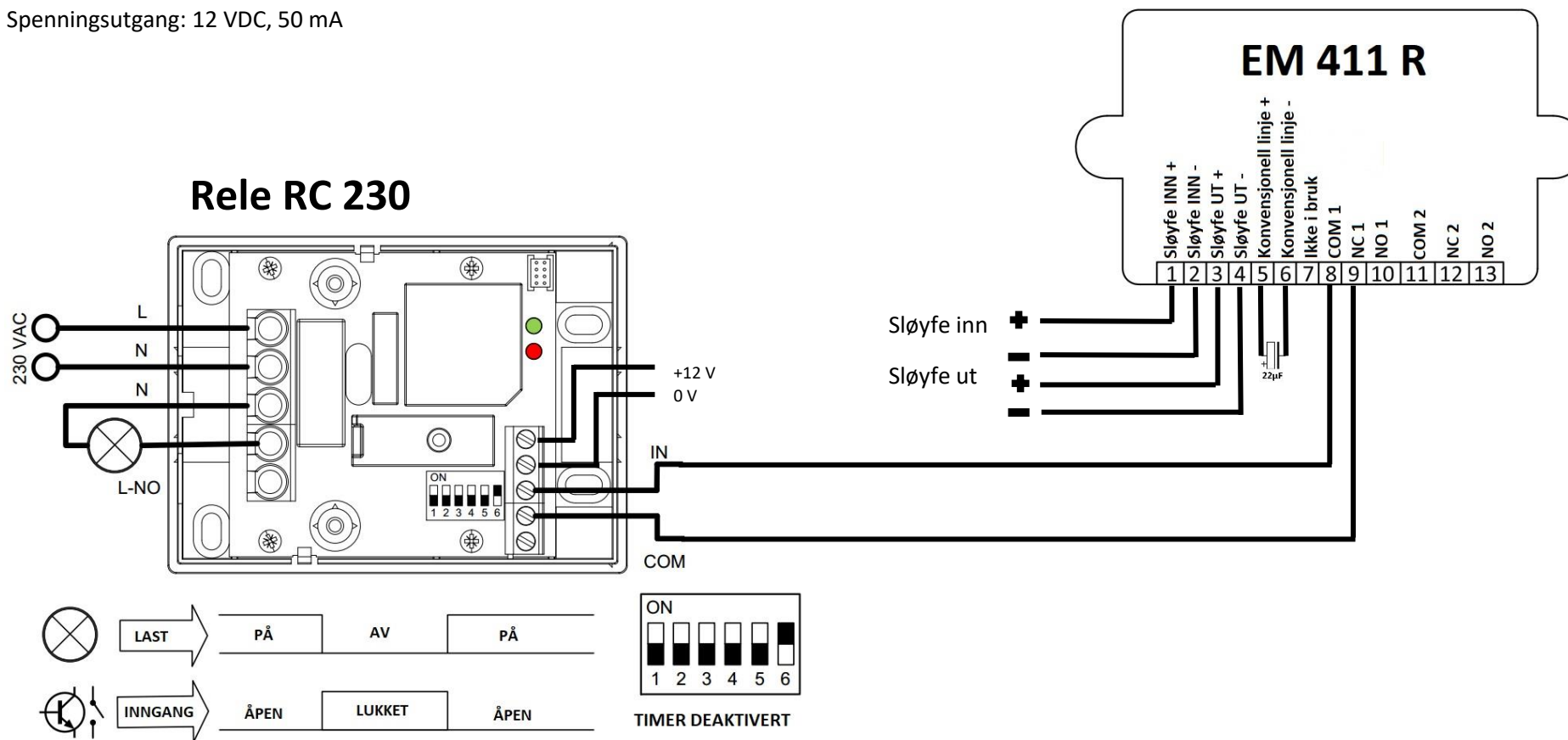


Rele RC 230

Tilførsel: 90 – 250 VAC , 47 – 63 Hz, 8 A

Rele utgang VAC: 8 A, 2000 VA

Spenningsutgang: 12 VDC, 50 mA



Lukket signal (NC) fra EM411R skruer av 230 volts utgangen til lasten.

Dersom signalet åpnes (NO) spenningsettes 230 volts utgangen.

Funksjonen blir omvendt om DIP 6 settes til OFF

Nortek SECURITY & TECHNOLOGY
Nortek Security & Technology AS
Steinbergveien 1 – 3050 Mjøndalen
Mail: post@nortek.st – Tlf. 31415140
Designet av: GAL | Tegnet av: GAL | Dato: 08.11.2017

Koblingskjema - EM 411 R
styrer 230 volts rele