

ES2050



**Adresserbar sløyfesirene med flash og
tale for montering på vegg**

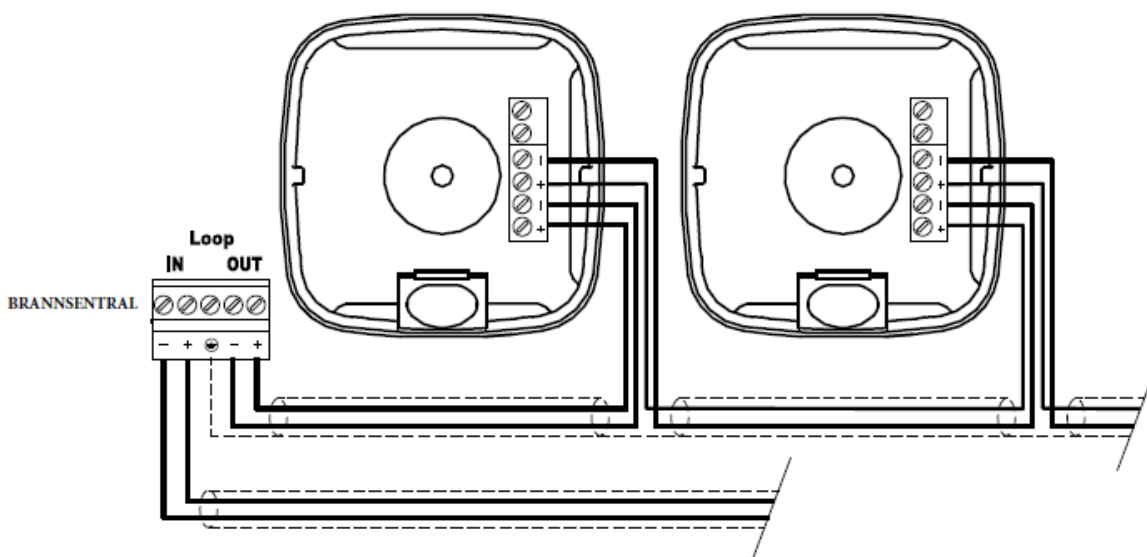
Generelt:

Sirenen kobles direkte til en detektorsløyfe med ENEA protokoll, og får tildelt sin egen adresse ifm. idriftsettelsen. Det er dobbelt sett med + og - terminaler for videreføring av detektorsløyfen til neste enhet. Dersom ikke «EXT» terminalene blir tilkoblet, vil enheten bli driftet fra sløyfen. Om «EXT» terminalene tilkobles ekstern 24 Vdc vil enheten trekke nødvendig strøm derfra, uten å legge belastning på sløyfa. Enheten er utstyrt med isolatorledd for å beskytte sløyfen mot kortslutning.

Tekniske spesifikasjoner		
Driftsspennning	Område	Fra 20 til 30 V DC
	Normal	24 V DC
Strømforbruk	I standby	500 µA
	Maksimalt	40mA
Driftsmiljø	Temperatur	Fra - 10 til + 55 °C
	Relativ luftfuktighet	≤ 75% uten kondensering
Miljø type	A (innendørs bruk)	
IP grad	IP65	
Installasjonsmetode	Veggmontering	
Dimensjoner (HxBxD)	121 x 121 x 57mm	
Vekt	150 g	
RAL farge	9003 Hvit	
	9011 Sort	
Godkjenninger	EN54-3 og FG	
Artikkelnummer	101599	

Tonen som blir spilt når sirenen aktiveres kan man velge med EITK2000 eller Previdia programvaren. Se tabellen for toneinnstillinger. Flash kan bli aktivert/deaktivert med EITK2000 eller Previdia programvaren og man kan også velge lav eller høy effekt.

Tilkobling:



Dekningsområdet flash

