

# Datablad Hornhøytaler LH-10M10E



Lh1-10M-10E er en 10 W høyeffekt hornhøytaler som passer for både utvendig og innvendig bruk. Den er godkjent for talevarsling etter EN 54-24 for høytalere.

Høytaleren har innebygd trafo og kan benyttes på 70V og 100V systemer. Den har fire tappinger 10-5-2,5-1,25 W.

## Tekniske data:

Max effekt	15W
Nominell effekt	10W
Effekttapping	10/5/2,5/1,25 W
Lydtrykk ved 10W/1W (1kHz, 1 m)	112/1+2 dB (SPL)
Frekvensområde	280 til 5,8kHz, 10 db
Åpningsvinkel ved 1 kHz / 4 kHz (6dB).	Horisontalt 120/35 grader, vertikal 125/35 grader
Merke spenning	100V
Motstand	1000 ohm
Tilkoblinger	keramisk skrutilkoblinger
Mål b*d	213*186*310mm
Vekt	3,6 kg
Farge	lys grå RAL 7035
Materiale (horn/kappe)	alu/ABS
Kabeldiameter	6-12 mm
Brukstemperatur	-25- + 55 grader
Fuktighet	inntil 95 %

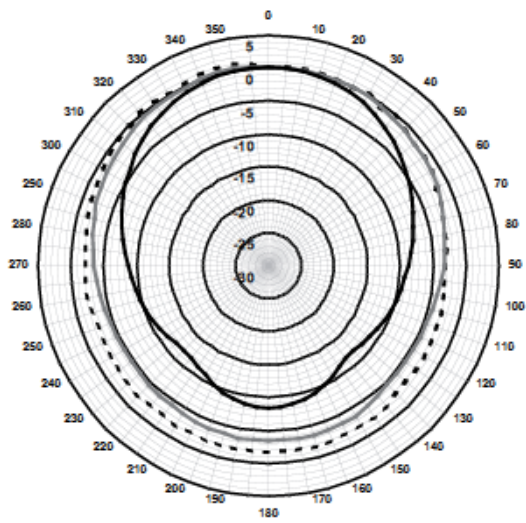
## Oktavbåndet

	Octave SPL 1W/1m	Total octave SPL 1W/1m	Total octave SPL P <sub>max</sub> /1m
125 Hz	55.1	-	-
250 Hz	93.1	-	-
500 Hz	93.9	-	-
1000 Hz	102.0	-	-
2000 Hz	100.1	-	-
4000 Hz	97.2	-	-
8000 Hz	87.4	-	-
A-weighted	-	95.8	105.7
Lin-weighted	-	95.6	104.6

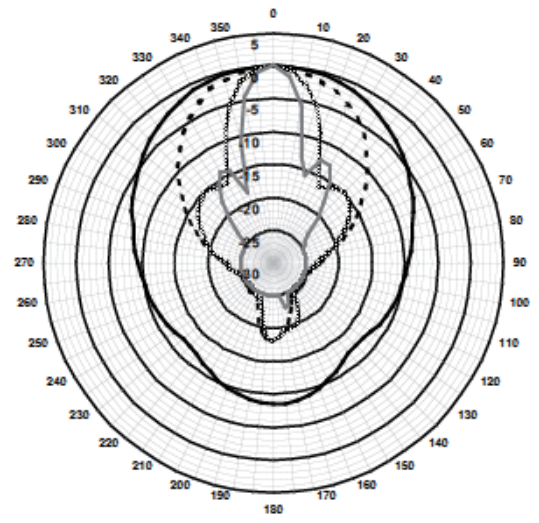
	Horizontal	Vertical
125 Hz	-	-
250 Hz	360	360
500 Hz	360	360
1000 Hz	120	125
2000 Hz	72	76
4000 Hz	35	36
8000 Hz	22	24

Acoustical performance specified per octave

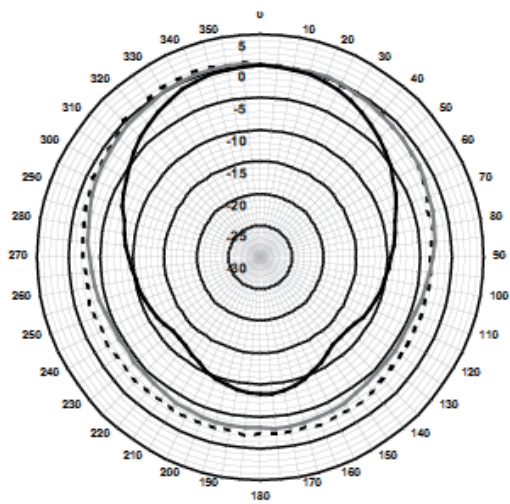
\* (all measurements are done with a pink noise signal; the values are in dB SPL)



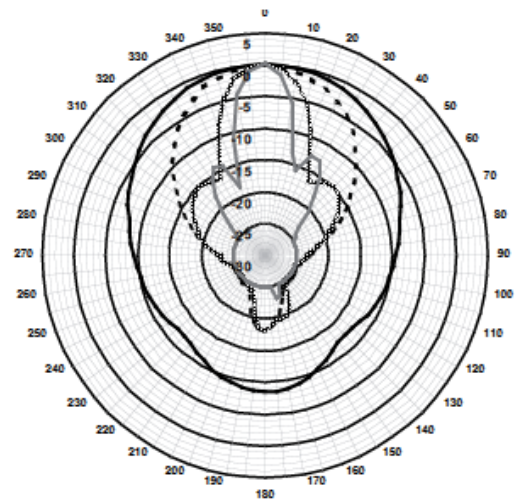
Polar diagrams (Horizontal and Vertical, measured with pink noise)



Polar diagrams (Horizontal and Vertical, measured with pink noise)

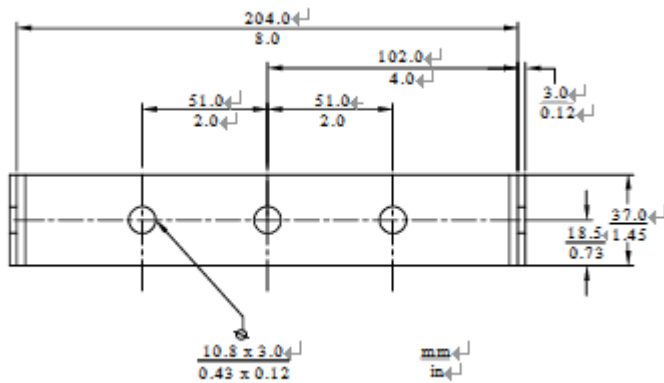


Polar diagrams (Horizontal and Vertical, measured with pink noise)

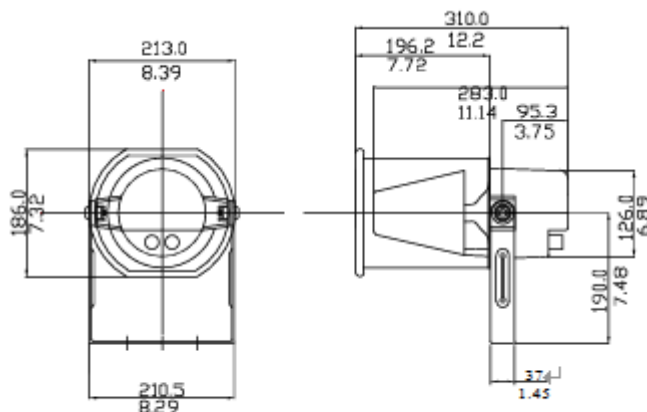


Polar diagrams (Horizontal and Vertical, measured with pink noise)

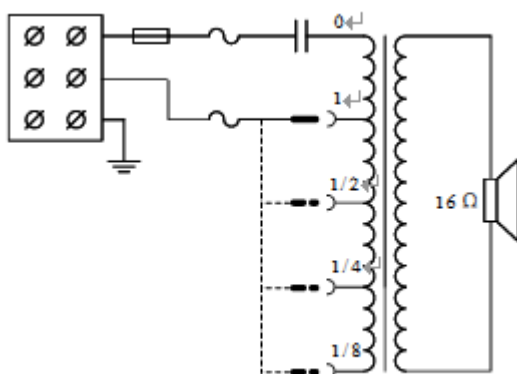
# Tegninger:



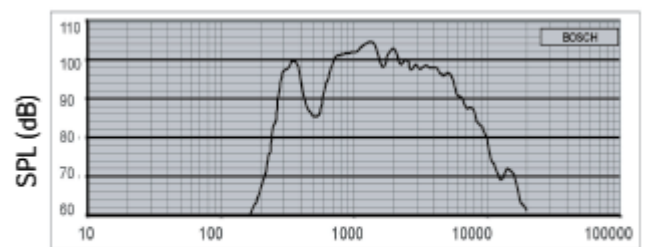
Mounting bracket. Dimensions in mm (in)



Dimensions in mm (in)



Circuit diagram



Frequency response



SECURITY & TECHNOLOGY