

Datablad Musikkhorn LH1-UC30E



LH1-UC30E er en 30 W høyeffekt musikkhorn som passer for både utvendig og innvendig bruk. Den er godkjent for talevarsling etter EN 54-24 for høyttalere.

Høyttaleren har innebygd trafo og kan benyttes på 70V og 100V systemer. Den har fire tappinger 30-15-7,5-3,75 W.

Tekniske data:

Max effekt	45W
Nominell effekt	30W
Effekttapping	30/15/7,5/3,75 W
Lydtrykk ved 10W/1W (1kHz, 1 m)	115/100 dB (SPL)
Frekvensområde	212 til 20kHz, 10 db
Åpningsvinkel ved 1 kHz / 4 kHz (6dB).	Horisontalt 68/68 grader, vertikal 98/118 grader
Merke spenning	70/100V
Motstand	167/333 ohm
Tilkoblinger	6 pola skruterterminal
Mål b*d	255*370*354mm
Vekt	5,5 kg
Farge	lys grå RAL 7035
Materiale (horn/kappe)	ABS/alu
Kabeldiameter	6-12 mm
Brukstemperatur	-25- + 55 grader
Fuktighet	inntil 95 %

Oktavbåndet

Octave band sensitivity *

	Octave SPL 1W/1m	Total octave SPL 1W/1m	Total octave SPL Pmax/1m
125 Hz	87.8	-	-
250 Hz	95.5	-	-
500 Hz	97.6	-	-
1000 Hz	100.1	-	-
2000 Hz	100.4	-	-
4000 Hz	100.4	-	-
8000 Hz	100.2	-	-
A-weighted	-	97.1	110.6
Lin-weighted	-	97.8	111.7

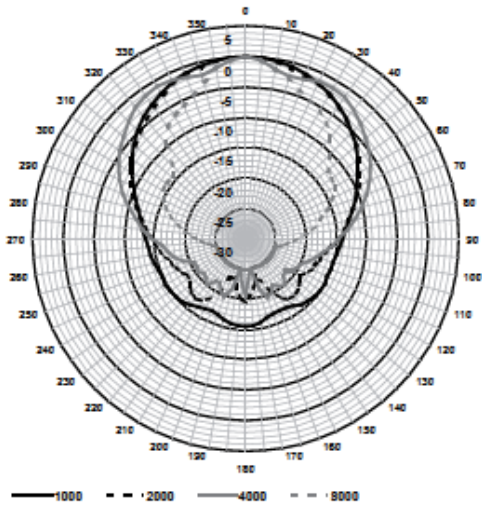
Octave band opening angles

	Horizontal	Vertical
125 Hz	360	360
250 Hz	360	360
500 Hz	141	180
1000 Hz	68	98
2000 Hz	60	96
4000 Hz	68	18
8000 Hz	54	55

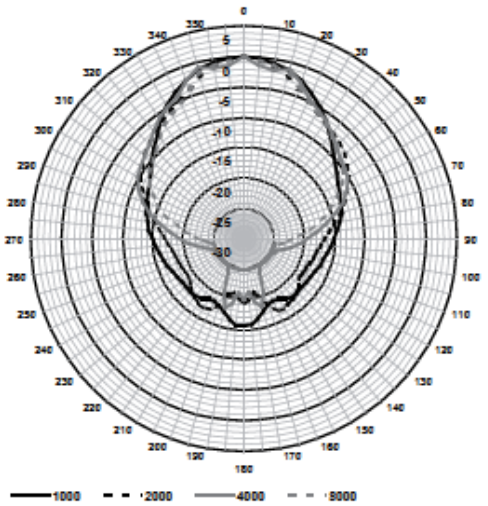
Acoustical performance specified per octave

* (all measurements are done with a pink noise signal; the values are in dB SPL).

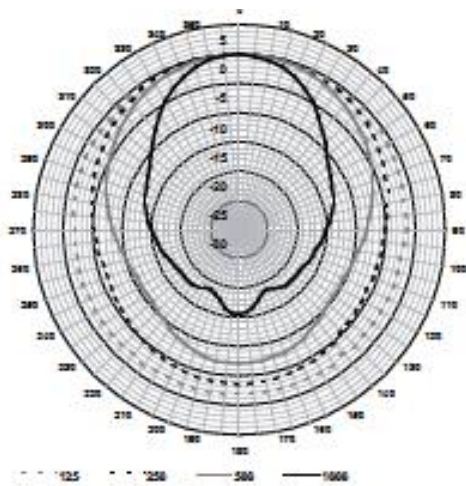




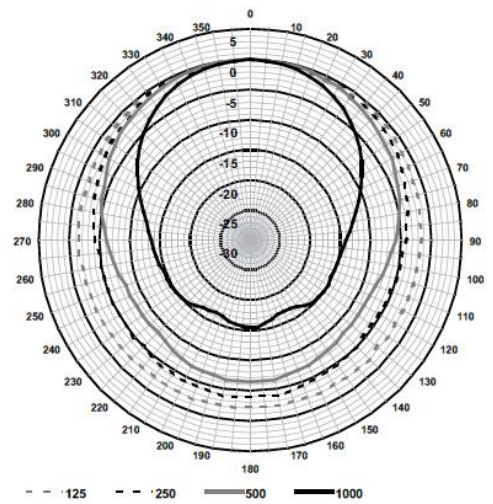
Vertical polar diagram (pink noise octave, normalized at 0° axis)



Horizontal polar diagram (pink noise octave, normalized at 0° axis)

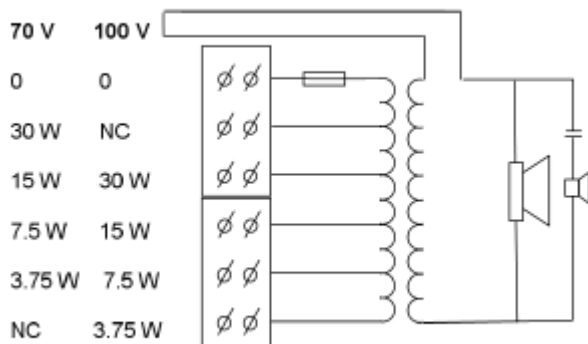
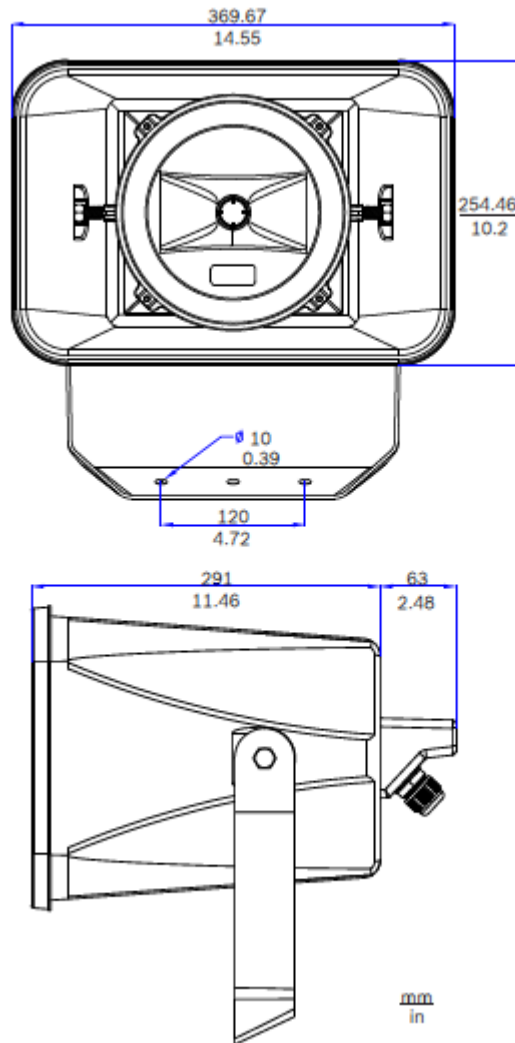


Horizontal polar diagram (pink noise octave, normalized at 0° axis)

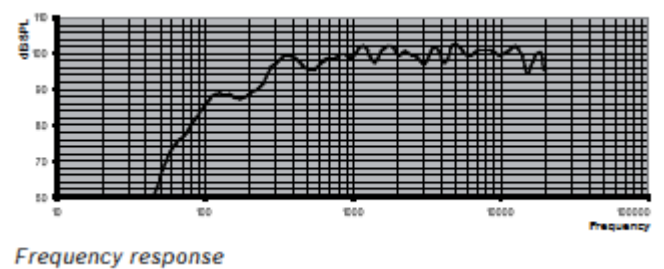


Vertical polar diagram (pink noise octave, normalized at 0° axis)

Tegninger:



Circuit diagram



SECURITY & TECHNOLOGY