

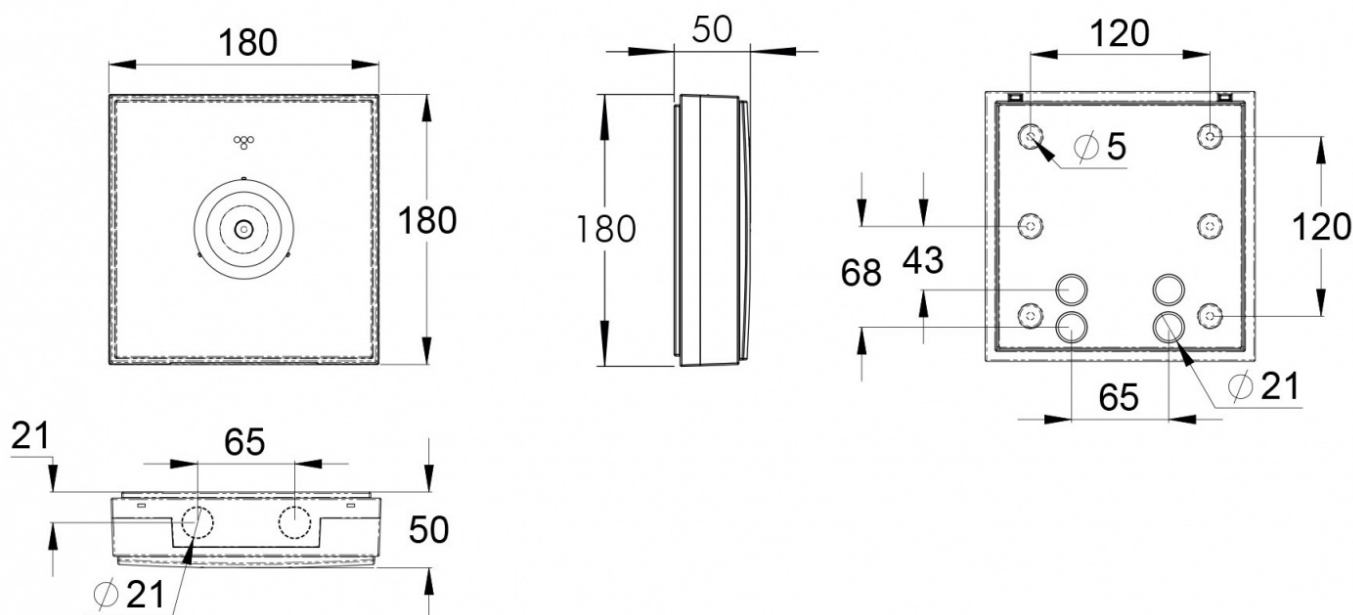
Linespot II Lowbay nödljusarmatur TWS9992WA

ESCAP LED-nödljusarmatur med 1 h kondensatordrift och trådlös övervakning och Lumi Test självtestfunktion



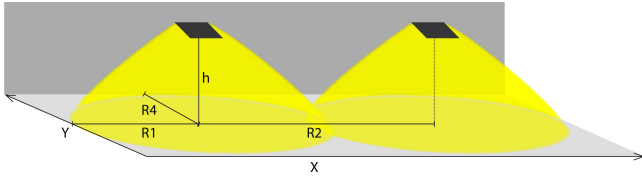
Produktinformation	
ID (Product code) (SE)	TWS9992WA
System (SE)	Armaturer med 1 timmes Escap-superkondensator och trådlös fjärrövervakning
Montage	Yt
Montage (med tillbehör)	Pendel
Tullkod	94056180
GTIN-kod	6438045019000
ETIM class	[EC001957]
Längd	180 mm
Bredd	180 mm
Höjd	50 mm
Vikt	0.9 kg
Färg	RAL9003 (Signal white)
Skyddsklass	II
IP-klass	IP43
Drifttemperatur Min - Max (°C) (SE)	-25...+35
Ljuskälla	LED
Stommmaterial	plast
Elektrisk montage	2/3 x 2,5 mm ²
Drifttid (h)	1 h
Glödtrådstest för plastikomponent (°C)	850 °C
Nominell anslutningsspänning	220-240 V, 50/60 Hz AC
Max inmatningseffekt VA	3 VA
Ljusflöde (lm)	75 lm

Dimensioner [mm]



Linespot II Lowbay nödljusarmatur TWS9992WA

Nödbelysning för utrymningsväg (takmontage)



- 1 lux-tabell för utrymningsvägar i mittlinje, enligt normen EN 1838
- Beräkningsplan 0,02 m, mätresultat i batteridrift.

R1 Avstånd från vägg (X-axel)

R2 Avstånd mellan armaturerna (X-axel)

R4 Avstånd från vägg (Y-axel)

Montagehöjd (m)	Lux nivå under armaturen (lx)	R1 (m)	R2 (m)	R4 (m)
-	-	1 lx	1 lx	1 lx
2.5	2.5	5	16	1
3	1.5	4.5	16.5	1