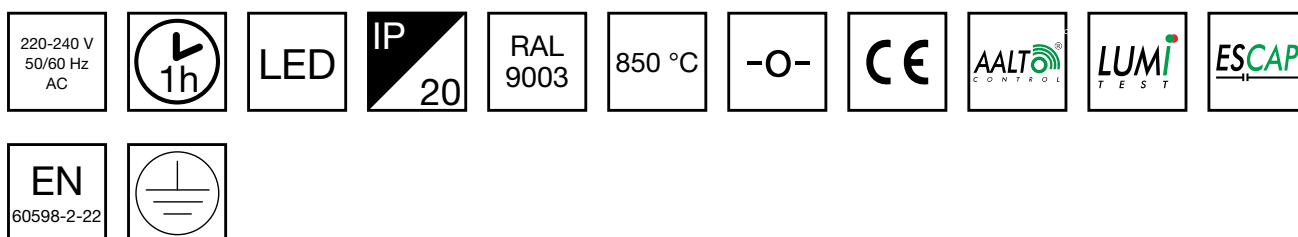


ZONESPOT II LOWBAY NÖDLJUSARMATUR TWS0492WA



Escap LED-nödljusarmatur med 1 h kondensatordrift och trådlös övervakning

Zonespot II Lowbay är en liten och elegant nödljusarmatur, för infällt montage. Den är speciellt utformad för att belysa öppna områden.

ENSKILD FÖRPACKADE ARMATURER

Produktkod som börjar med Y innehåller en enskild förpackade armatur. Produktkod som börjar med TW innehåller endast armaturen.

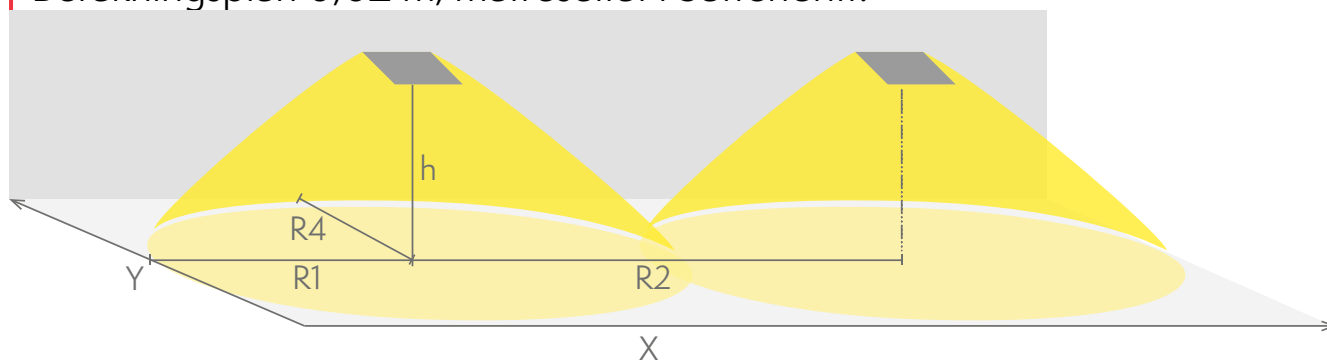
Produktkod	E-nummer	IP-klass	Ljusflöde (lm)
Y0492WA		IP20	80

Produktkod	TWS0492WA
Funktion	Aalto Control, Escap, Lumi Test
Montage (standard)	infälld
Tullkod	94056080
GTIN-kod	6438045019062
ETIM-produktklass	EC001957
Längd	100 mm
Bredd	100 mm
Höjd	50 mm
Vikt	0,8 kg
Drifftid	1 h
Max inmatningseffekt VA	3 VA
Nominell anslutningsspänning	220-240 V, 50/60 Hz AC
Skyddsklass	I
IP-klass	IP20
Drifttemperatur min-max	-25...+35 °C
Glödtrådtest för plastikomponent	850 °C
Ljuskälla	LED
Stommmaterial	plast
Håltagning för infälld montering	ø75 mm

Färg	RAL9003
Elektrisk montage	3 x 2,5 mm ²
Ljusflöde	80 lm

Nödbelysning för utrymningsväg (takmontage)

1 lux-tabell för utrymningsvägar i mittlinje, enligt normen EN 1838
Beräkningsplan 0,02 m, mätresultat i batteridrift.



R1 Avstånd från vägg (X-axel)
R2 Avstånd mellan armaturerna (X-axel)
R4 Avstånd från vägg (Y-axel)

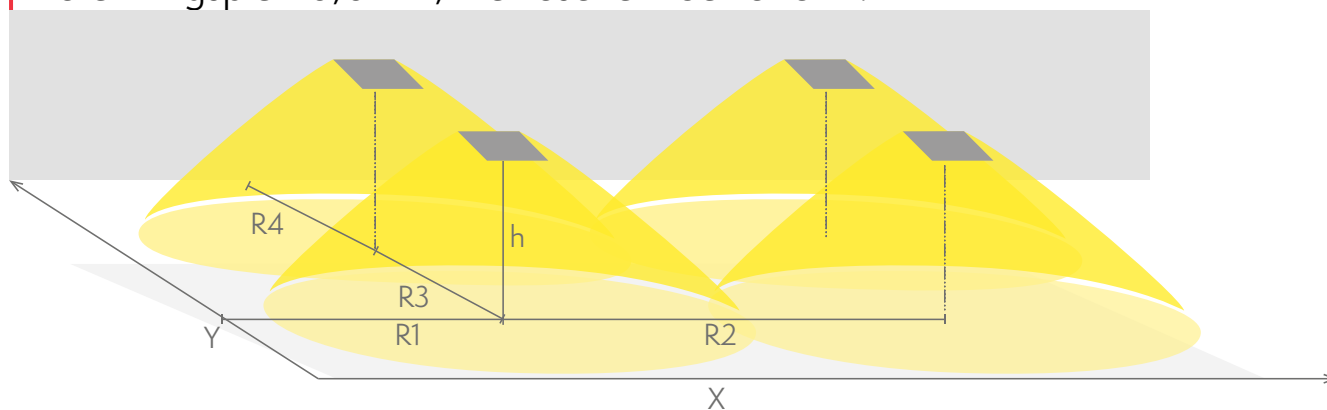
TWS0492WA

Montagehöjd (m)	Lux nivå under armaturen	R1 (m)	R2 (m)	R4 (m)
		1 lux	1 lux	1 lux
2,5	1,5	3	7	3

Nödbelysning för öppna ytor (takmontage)

0,5 lux-tabell för öppna ytor, enligt normen EN 1838, 0,5 m område på
sidorna är beräknat i tabellen.

Beräkningsplan 0,02 m, mätresultat i batteridrift.



R1 avstånd från vägg (X-axel)
R2 Avstånd mellan armaturerna (X-axel)
R3 Avstånd mellan armaturerna (Y-axel)
R4 Avstånd från vägg (Y-axel)
TWS0492WA

Montagehöjd (m)	Lux nivå under armaturen	R1 (m)	R2 (m)	R3 (m)	R4 (m)
		0,5 lux	0,5 lux	0,5 lux	0,5 lux
2,5	1,6	3	6,5	6,5	3
3	1,4	3	6,5	6,5	3

VALFRIA TILLBEHÖR:

ANDRA TILLBEHÖR FÖR NÖDLJUSARMATURER



Produktkod	E-nummer	Produktnamn	Kompatibla produktgrupper
TMT389		Tätningring TMT389	Linespot II: Lowbay, infällt montage nödljusarmatur, Zonespot II: Lowbay, infällt montage nödljusarmatur

