

Previdia Max CPU



**Kan benyttes som CPU eller
betjeningspanel**

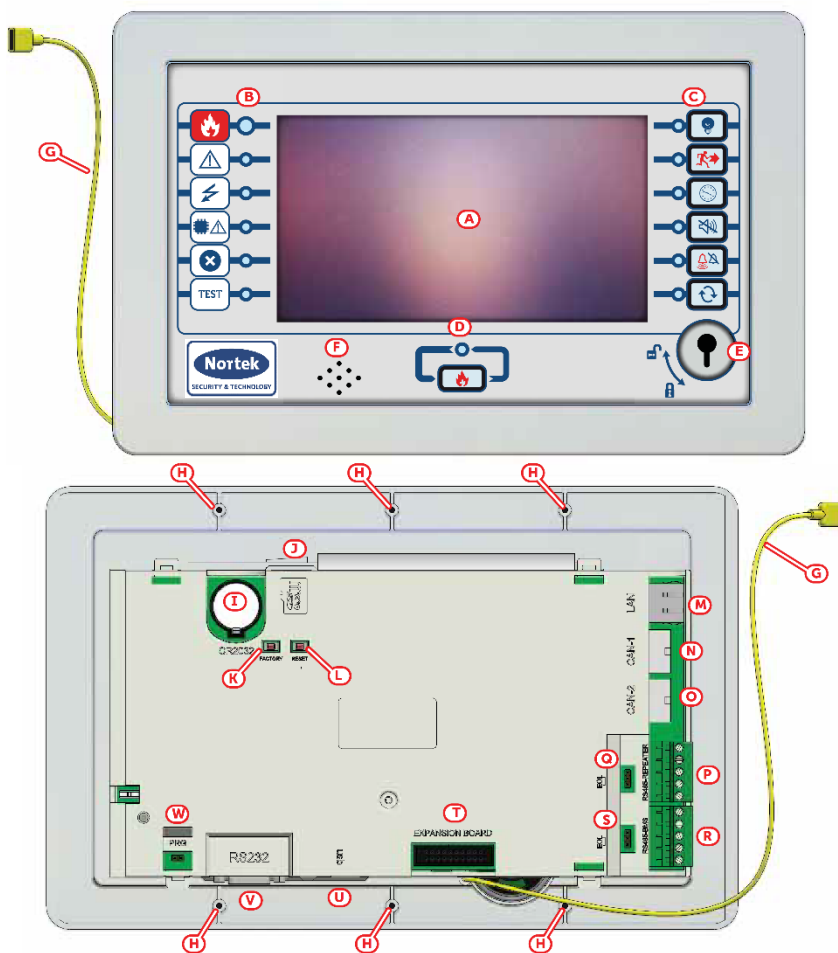
Generelt

FPMCPU-modulen er hovedenheten til Previdia Max brannsentral og inneholder hoved CPU'en med alle de konfigurerte data. Hver modul i Previdia Max systemet har sin egen uavhengige CPU. Hver FPMCPU-enhet inneholder 2 CPU'er: Hoved-CPU og backup CPU. Backup CPU vil ta over i tilfelle feil på hoved CPU'n. CPU'en som fungerer som backup, sikrer effektiviteten til systemets grunnleggende funksjoner (mottak av alarmsignaler fra detektorer etc og aktivering av alarmorganer og utganger). Den sikrer imidlertid ikke all konfigurert aktiveringslogikk. For totalt redundans av konfigurasjonslogikk, er det nødvendig å tilføye en ekstra FPMCPU i brannsentralen.

FPMCPU modulen har 3 ulike bruksområder

- Hoved CPU for brannsentralen
- Backup CPU
- Betjeningspanel

A	Touch skjerm
B	Status LED
C	Funksjonsknapper
D	Bla i alarmknapp
E	Tilgangsnivå nøkkel
F	Høytaler
G	Utjevning til jord
H	Monteringshull
I	Klokkebatteri CR2032
J	Micro-SD
K	Tilbakestill fabrikkinnstillinger
L	Tilbakestill
M	Ethernet port
N	CAN-bus tilkobling
O	Tilkobling for utvidelse
P	RS485 til betjeningspanel
Q	EOL jumper
R	RS485 til Modbus
S	EOL jumper
T	Ikke i bruk
U	USB mini
V	RS232 port
W	Programmerings jumper

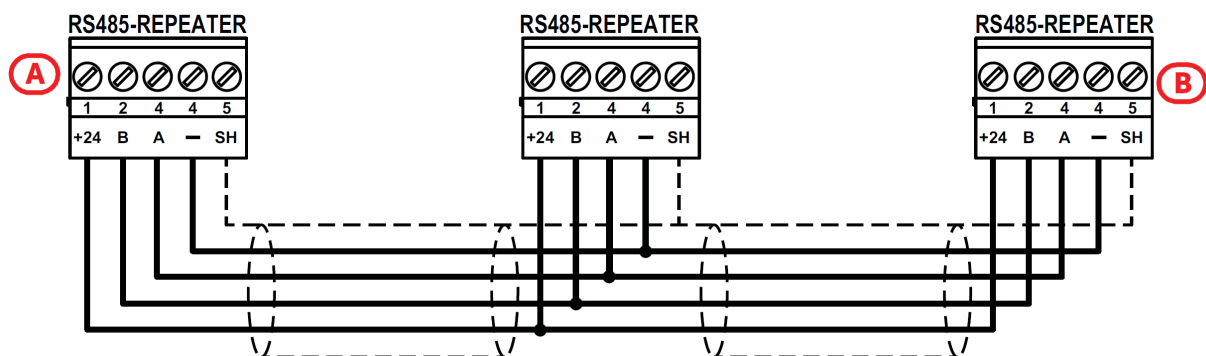


Tekniske data

Spenningsforsyning		19-30 VDC forsynt fra IFM24160
Omgivelsestemperatur		Fra -5°C til +40°C
Strømtrekk ved 27,6VDC	Normal drift	130mA
	Maksimalt	140mA
	Ved batteridrift	110mA
Maksimalt strømtrekk til betjeningspanel		1A ved 27,6VDC
Maksimalt strømtrekk til RS485 Modbus		1A ved 27,6VDC

Tilkobling som betjeningspanel

Jumper for EOL (ref Q side 2) må settes i EOL posisjon både i brannsentral [A] og på siste betjeningspanel [B].



Om betjeningspanelet [B] ikke spenningsforsynes fra brannsentralen [A] kan det benyttes EN54 godkjent strømforsyning [C]

