

Flammedetekterende Kamera



Bullet IP67 kamera med 4mm linse
PoE og WiFi

Generelt

Bullet kamera med dobbel linse gjør at dette er en perfekt alt-i-ett løsning til kameraovervåkning og som en del av brann-deteksjonen. Spesielt godt egnet for flamme-deteksjon på fasader med Smart-IR teknologi.

Høy termisk sensitivitet (<50mK) gjør at kamera fanger opp mer bildedetaljer og temperaturinformasjon. Med innebygget flamme-deteksjon kan kameraet detektere en flamme på lang avstand. Kameraet er sensitivt på temperatur, slik at deteksjonen av flamme er høyere enn visuell bevegelsesdeteksjon.

Integrasjon mot brannvarsling

Kameraet driftes via PoE eller 12VDC. Kameraet er utstyrt med en reléutgang som veksler ved detektert flamme. Dette signalet kobles mot brannvarslingssystemet med en I/O-enhet. Vi anbefaler å benytte EM312SR. Når det benyttes Previdias brannvarsling, er det mulig å integrere videostrømmen i brannsentralenes display og/eller toppsystem. Det gjør det da mulig å hente opp live bilde fra kamera direkte i brannvarslingsanlegget. Har man annen deteksjon i området som kameraet peker mot, kan disse adressene også knyttes mot kameraet. Oppstår det en brannalarm, kan man da få en rask oversikt over hendelsen og utviklingen.

Tekniske data Termisk

Detektortype	Vanadiumoksid ikke-kjølt FPA		
Maks oppløsning	256 x 192		
Pixel Pitch	12 µm		
Spektralområde	8 µm – 14 µm		
Termisk sensitivitet	<50 mK		
Fokus	3.5 mm	7 mm	10 mm
Synsfelt	H: 50.6°, H: 37.8°	H: 24°, V: 18°	H: 17.3°, V: 13.1°
Nærfokus	0.5 m	1.0 m	2.0 m
Effektiv Avstand	D: 146 m	D: 292 m	D: 417 m
Menneske	R: 38 m I: 19 m	R: 75 m I: 38 m	R: 107 m I: 54 m
Effektiv Avstand	D: 389 m	D: 778 m	D: 1111 m
Kjøretøy	R: 97 m I: 49 m	R: 194 m I: 97 m	R: 278 m I: 139 m
Blenderåpning	F1.0		
Digital detaljforbedring	Ja		
Digital Zoom	16 x		
AGC	Auto; Manual		

Støyfilter	2D NR; 3D NR
Bilderotering	90°; 180°; 270°
Fargepalleter	18
Fusjonsmodus	3 (varm, kald, rød)

Tekniske Data Bilde

Bildesensor	1/2.7" CMOS		
Maks oppløsning	2336 x 1752		
Piksel	4 MP		
Elektronisk lukkehastighet	1/30000 s–1 s		
Minimum belysning	Farge:	0.5 lux	
	Svart/hvit:	0.005 lux	
	0 lux (IR på)		
IR deteksjonsavstand (Flammedeteksjon)	>30 m		
Fokus	4 mm	8 mm	12 mm
Blenderåpning	F1.6	F2.0	F2.0
Synsfelt	H: 71.2°	H: 33.4°	H: 22°
	V: 52°	V: 25°	V: 16.6°
	D: 92.6°	D: 41.9°	D: 26.9°
Nærfokus	1.0 m	2.5 m	2.5 m
Fokuskontroll	Fast		
Dag/Natt	Auto (ICR); farge og svart/hvit		
BLC	Ja		
WDR	DWDR		
HLC	Ja		
Hvitbalanse	Auto/Manuell/Innendørs/utendørs/Følge/Gatelys		
AGC	Auto; Manuell		
Støyfilter	2D NR; 3D NR		
S/N forhold	≥ 55 dB		
Bilderotering	90°; 180°; 270°		

Tekniske Data Video

Videokomprimering	H.265/H.264M/H.264H/H.264B/MJPEG
	<p>Termisk:</p> <p>Main Stream: 1280 × 960 (1.3M)/XVGA (1024 × 768)/VGA (640 × 480)/256 × 192, 1280 × 960 som standard</p> <p>Sub Stream: VGA (640 × 480)/256 × 192, 256 × 192 som standard</p>
Oppløsning	<p>Bilde:</p> <p>Main Stream: 2336 × 1752/1080P (1920 × 1080)/720P (1280 × 720)/D1 (704 × 576), 2336 × 1752 som standard</p> <p>Sub Stream: 720P (1280 × 720)/D1 (704 × 576)/CIF (352 × 288), 352 × 288 som standard</p> <p>Termisk:</p> <p>50Hz: (main stream) 1 fps–25 fps adjustable, 25 fps by default; (sub stream) 1 fps–25 fps adjustable, 15 fps som standard</p> <p>60Hz: (main stream) 1 fps–30 fps adjustable, 30 fps by default; (sub stream) 1 fps–30 fps adjustable, 15 fps som standard</p>
Bildefrekvens	<p>Visual</p> <p>50Hz: (main stream) 1 fps–25 fps adjustable, 25 fps by default; (sub stream) 1 fps–25 fps adjustable, 15 fps som standard</p> <p>60Hz: (main stream) 1 fps–30 fps adjustable, 30 fps by default; (sub stream) 1 fps–30 fps adjustable, 15 fps som standard</p>
Nettverk	
Protokoll	HTTPS; HTTP; TCP; ARP; RTSP; RTP; UDP; RTCP; SMTP; FTP; DHCP; DNS; DDNS; PPPOE; IPv4/v6; SNMP; QoS; UPnP; NTP
Interoperabilitet	ONVIF; CGI
Nettleser	<p>Internett Explorer 8 eller nyere</p> <p>Google Chrome</p> <p>Firefox</p>
Brukere	10
Sikkerhet	Brukernavn og passord; låst MAC-adresse; kryptert HTTPS; IEEE 802.1x; kontrollert nettverksaksess

Tilkoblinger

Nettverk	1 10M/100M Ethernet port (RJ45)
Audio inngang	1
Audio utgang	1
Alarm inngang	1
Alarm utgang	1 (COM; NO)
RS-485	1 par
WIFI	Standard: 802.11 Frekvens: 2.4 GHz Hastighet: 150Mbps Dekningsområdet <150 m

Strøm

Spenningsforsyning	12V±20% DC/PoE
Strømtrekk	8-14W

Omgivelser

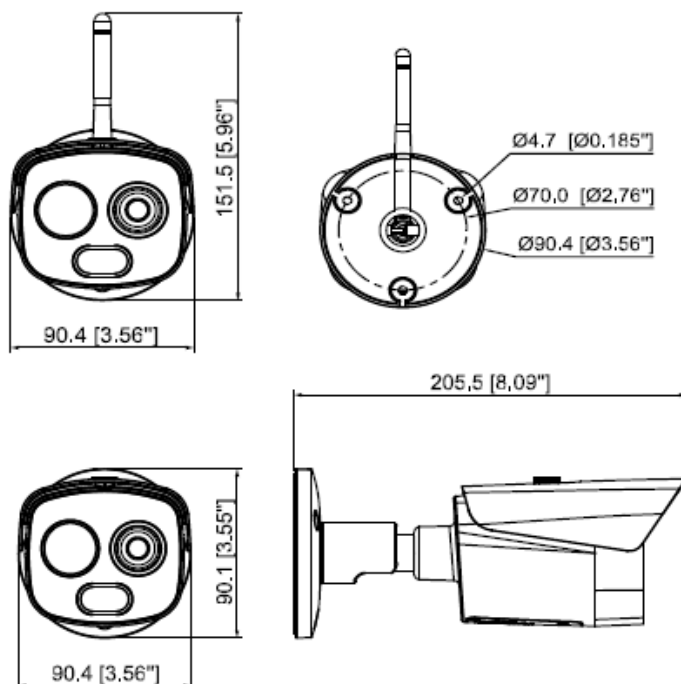
Omgivelsestemperatur	-30°C – +60°C
Luftfuktighet	≤ 95 %
Beskyttelse	Kapslingsgrad: IP67 Overspenning: 6 kV Elektrostatisk (berøring): 6 kV Elektrostatisk (luft): 8 kV

IVS rekkevidde

Fokus	3.5 mm	7 mm	10 mm
Menneske (1.8 m x 0.5 m)	26 m	52.5 m	75 m
Kjøretøy (1.4 m x 4.0 m)	72.5 m	146.5 m	209 m

Mål

205.5 mm x 90.4 mm x 90.1 mm



Art.nr.

Kamera: Art.nr. 101675
 Montasjeboks: Art.nr. 101676
 Monteringsadapter for stolpe Art.nr. 101677

