

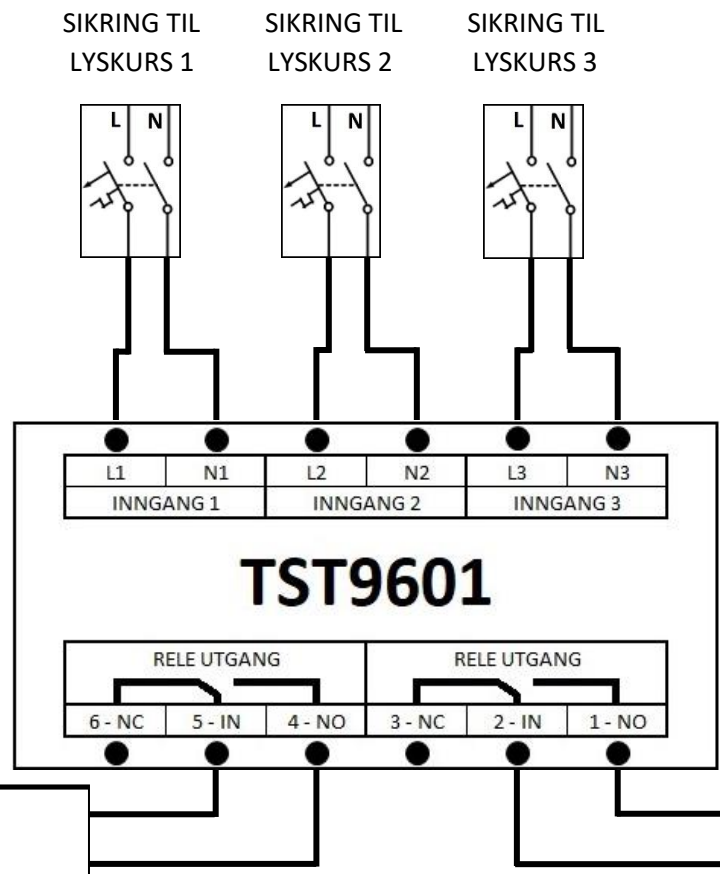
# FASVAKT TST9601



3-faskontroller fasvakt 230 VAC/DC

Produktkod	TST9601
Montage (standard)	DIN-skena, vegg
Tullkod	85044084
GTIN-kod	6438045011394
ETIM-produktklass	EC001441
Længd	117 mm
Bredd	43 mm
Höjd	84 mm
Vikt	0,1 kg
Nominell anslutningsspänning	220-240 V, 50/60 Hz AC, DC
Stommmaterial	plast

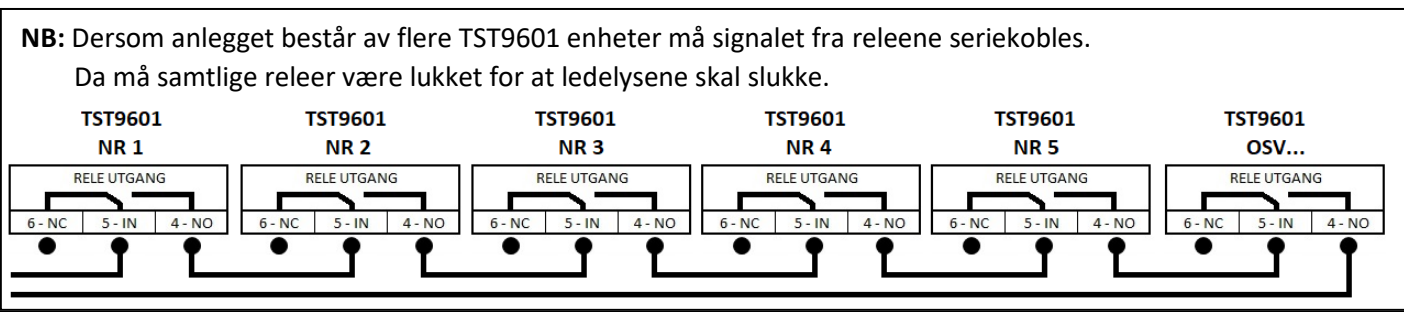
Reléenes posisjon er merket i **STRØMLØS** stilling. Når alle inngangene får tilført 230VAC trigges releene. Begge releene veksler likt.



Alle inngangene må være tilført 230 VAC for at releene skal gå i normal driftsstilling. Dersom du kun skal overvåke 1 eller 2 lyskurser, så laskes den/de ubrukne inngangene til den som er i bruk.

Tilkobling sentraler:  
 TKT75: Rekkeklemme 3-4  
 TKT66: Rekkeklemme 68-69  
 TKT65: Rekkeklemme 13-14  
 TKT24: Rekkeklemme 9-10

OPSJON: (Benyttes som oftest ikke)  
 For tilkobling til annet utstyr, eks: SD anlegg, brann osv. Tilkoblingen viser et potensialfritt lukket signal under normal drift.



**Nortek** SECURITY & TECHNOLOGY  
 Nortek Security & Technology AS  
 Steinbergveien 1 – 3050 Mjøndalen  
 Mail: [post@nortek.st](mailto:post@nortek.st) – Tlf. 31415140  
 Designet av: GAL | Tegnet av: GAL | Dato: 13.09.2018

Koblingskjema - TST9601  
 Faseovervåkning v1