

Batteri HZB 12-26



Ventilregulert bly batteri

Egenskaper

- Fullstendig vedlikeholdsfri med forseglet kapsling som eliminerer behovet for etterfylling av vann.
- Elektrolytt av analytisk kvalitet
- Ingen lekkasjer
- Ventilregulert, maksimalt internt trykk 2.5 psi
- ABS plast kapsling
- FAA og IATA godkjent
- Bygget etter IEC 896-2, DIN 43434, BS 6290 Pt4, Eurobat.

Spesifikasjoner

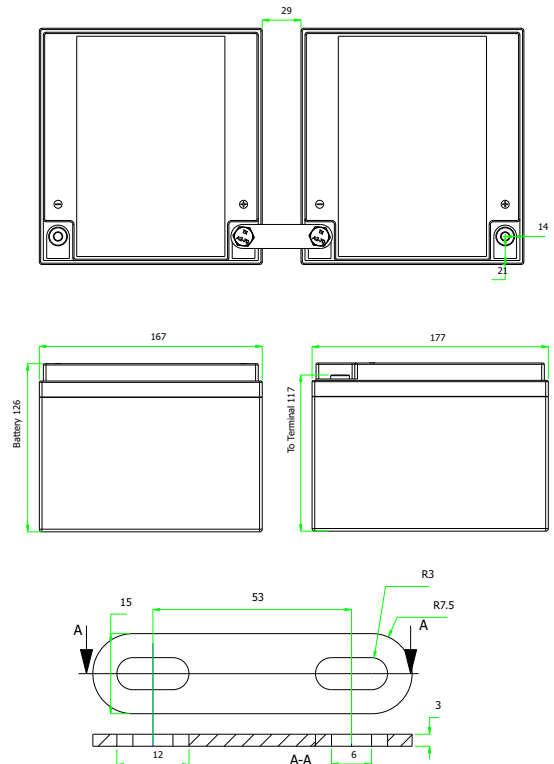
Nominell spenning	12 volt
Nominell kapasitet	26Ah (C20 @ 20 °C)
Brukstemperatur	-20 °C til 50 °C
Nettlegering	Kalsium / Tin
Plater	Flatt limt
Adskiller	Absorberende glassmatte
Kapsling	ABS plastikk
Ladespenning	Flytende 2.25 – 2.30 VPC @25 °C Max 2.4 VPC Maks rippel 0.05C (A)
Elektrolytt	Sovelsyre med analytisk renhetskarakter
Utluftingsventil	EPDM gummi, 1.5 – 2 psi (10.5 – 14 kPa) frigjøringstrykk. Frigjør ved 1 psi (7 kPa)
Terminaler	12mm M5 innføringsgjenger. Epoksy forseglet
Moment	Anbefalt momentverdi er 5-7 Nm

Spesifikasjoner

Nominell spenning		12V	
Nominell kapasitet		26 Ah	
Dimensions	Total Høyde (Ink. terminaler)	166 mm	6.54"
	Lengde	176 mm	6.93"
	Bredde	126 mm	4.96"
	Vekt	9.2 Kg	20.33 lbs

karakteristikk

Kapasitet 20 °C (68 °F) To 1.7 volt	20 timer	27.0 Ah
	10 timer	24.1 Ah
	5 timer	22.9 Ah
	1 time	17.2 Ah
	15 minutter Intern motstand	12.5 Ah
Kapasitets korreksjon temperaturvariasjoner (C20)	40 °C (104 °F)	102%
	20 °C (68 °F)	100%
	0 °C (32 °F)	85%
	-15 °C (5 °F)	65%
Selvutlading 20 °C (68 °F)	Kapasitet etter en 1 måned lagring	98%
	Kapasitet etter en 3 måned lagring	94%
	Kapasitet etter en 6 måned lagring	86%
Kortslutningsstrøm 20 °C (68 °F)	900	
Terminal	Standard Obsjon	12mm Insert M5 thread Cu Flag
Lading (Konstant Voltage)	Syklisk Flytende	2.35 - 2.40 VPC (20-25 °C) 2.27 - 2.30 VPC (15-25 °C)


Konstant effektutlading - Watt per Celle @20 °C

End V per Cell	5M	10M	15M	20M	25M	30M	35M	40M	45M	60M	90M	2 hr	3 hr	4 hr
1.85	142	104	83.6	69.7	59.9	52.7	47.1	42.4	38.8	31.2	22.7	18.3	13.6	10.7
1.80	149	109	86.3	70.9	61.1	53.7	48.0	43.1	39.5	31.6	22.9	18.3	13.6	10.7
1.75	155	113	88.6	72.5	62.5	54.8	48.9	44.0	40.2	32.2	23.1	18.4	13.7	10.7
1.70	160	116	91.2	74.0	63.4	55.7	49.6	44.7	40.8	32.6	23.4	18.6	13.7	10.8
1.65	167	119	92.4	75.1	64.2	56.5	50.2	45.3	41.4	33.0	23.5	18.7	13.8	-
1.60	174	123	94.5	76.0	64.8	57.1	50.7	45.7	41.8	33.2	23.7	18.8	14.0	-

Konstant strømtilading - Amper @20 °C

End V per Cell	5M	10M	15M	20M	25M	30M	35M	40M	45M	60M	90M	2 hr	3 hr	4 hr	5 hr	8 hr	10 hr	12 hr	20 hr
1.85	76.5	55.9	44.6	37.0	31.8	27.9	24.8	22.3	20.4	16.3	11.8	9.42	6.97	5.45	4.49	2.78	2.28	1.95	1.30
1.80	81.5	59.0	46.7	38.2	32.8	28.7	25.5	22.9	20.9	16.6	12	9.51	7.02	5.48	4.51	2.86	2.34	1.99	1.33
1.75	85.5	62.0	48.4	39.3	33.7	29.4	26.1	23.4	21.3	17	12.1	9.60	7.06	5.51	4.54	2.89	2.36	2.01	1.33
1.70	88.9	64.2	50.2	40.5	34.4	30.1	26.6	23.9	21.8	17.2	12.3	9.68	7.11	5.56	4.58	2.93	2.41	2.04	1.35
1.65	93.6	65.9	50.9	41.1	35.0	30.6	27.1	24.3	22.1	17.5	12.3	9.76	7.17	-	-	-	-	-	-
1.60	97.9	68.5	52.3	41.7	35.4	31.0	27.4	24.5	22.4	17.6	12.5	9.83	7.25	-	-	-	-	-	-

Amper time @20 °C

End V per Cell	2 hr	3 hr	4 hr	5 hr	8 hr	10 hr	12 hr	20 hr
1.85	18.8	20.9	21.8	22.4	22.2	22.8	23.4	26.0
1.80	19.0	21.1	21.9	22.6	22.9	23.4	23.9	26.7
1.75	19.2	21.2	22.0	22.7	23.1	23.6	24.1	26.7
1.70	19.4	21.3	22.3	22.9	23.4	24.1	24.5	27
1.65	19.5	21.5	-	-	-	-	-	-
1.60	19.7	21.8	-	-	-	-	-	-