



## Montørhåndbok SMARTLINE

2 sløyfer konvensjonell brannsentral

4-20 sløyfer konvensjonell brannsentral

4-36 sløyfer konvensjonell brannsentral

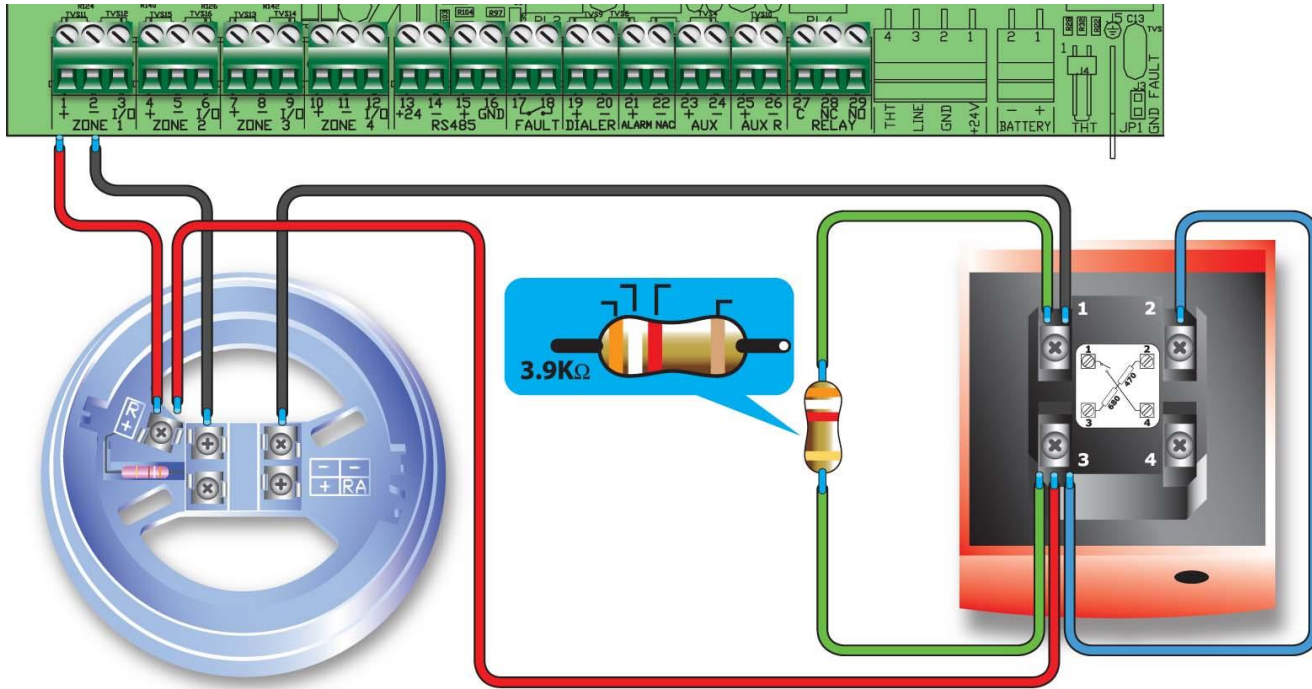




### **Oversikt over terminaler, comport og programmerings jumper:**

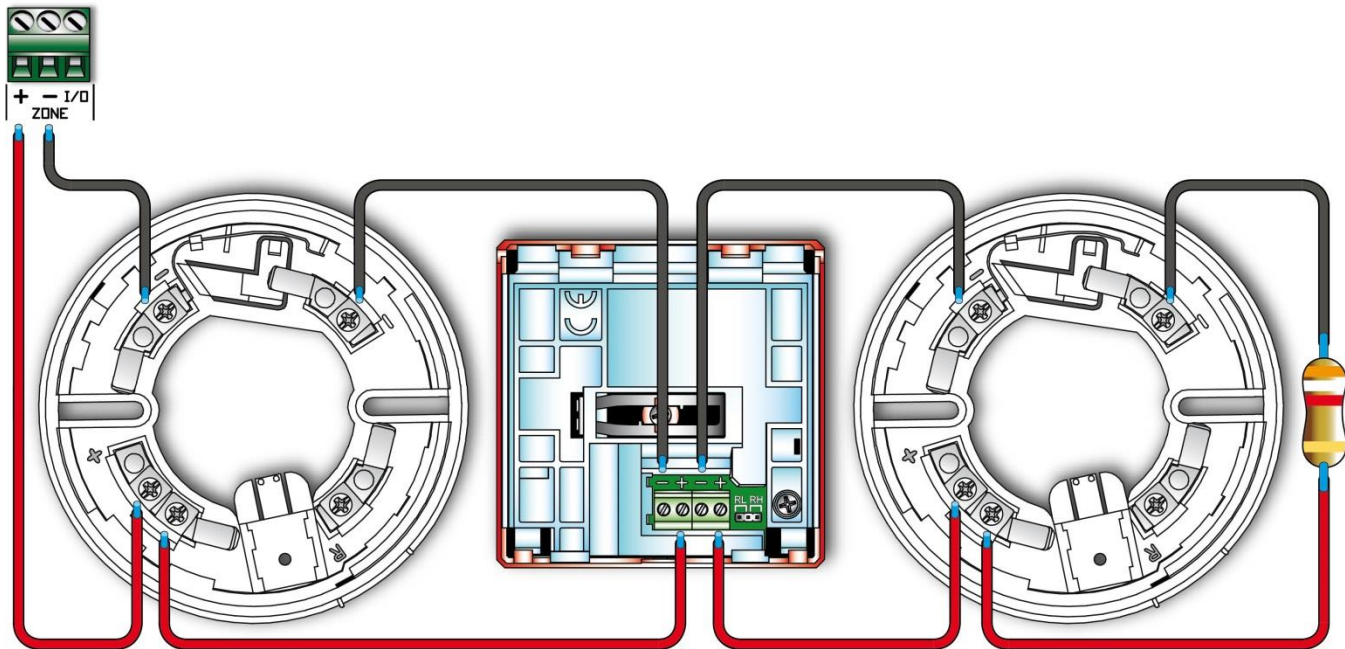
- Programmerings jumperen sitter til høyre for comporten.
- Programmeringsjumperen velger om sentralen skal programmeres via PC, via tastene eller være i drift.
- Kun når sentralen er i drift registrerer sentralen feil eller alarmer.
- **Pass på at sentralen settes i drift ved å flytte jumperen slik at den ikke kortslutter mellom noen av pinnene.**  
(settes på kun èn av pinnene)





**Tilkobling Detektorsløyfe (Argus):**  
 Manuell Melder type RP-RS-01  
 Endemotstand 3K9



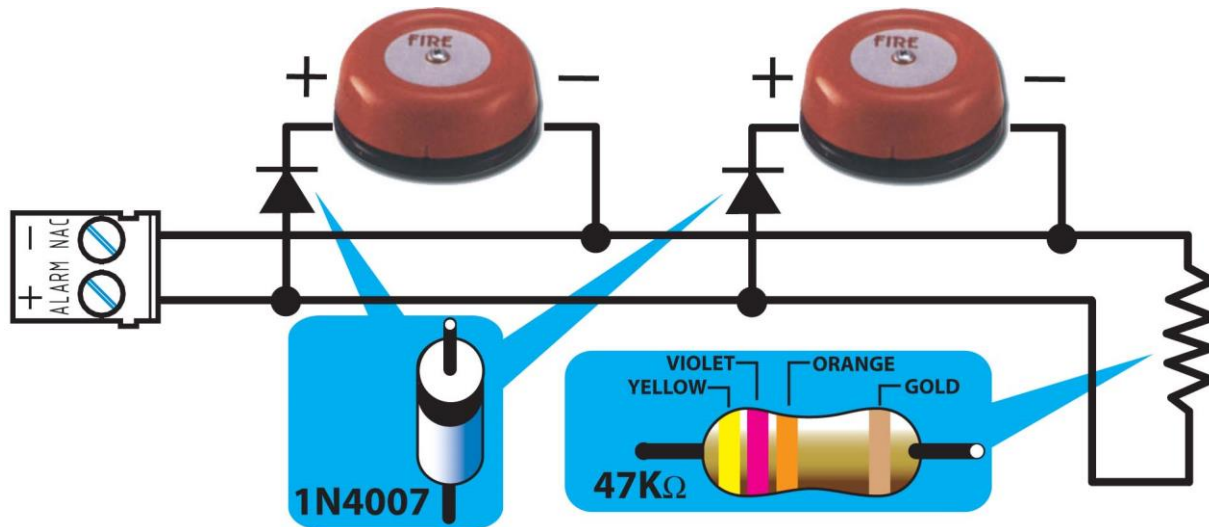


### Tilkobling detektorsløyfe Inim:

Tilkobling manuell melder type IC0020

Endemotstand 3K9



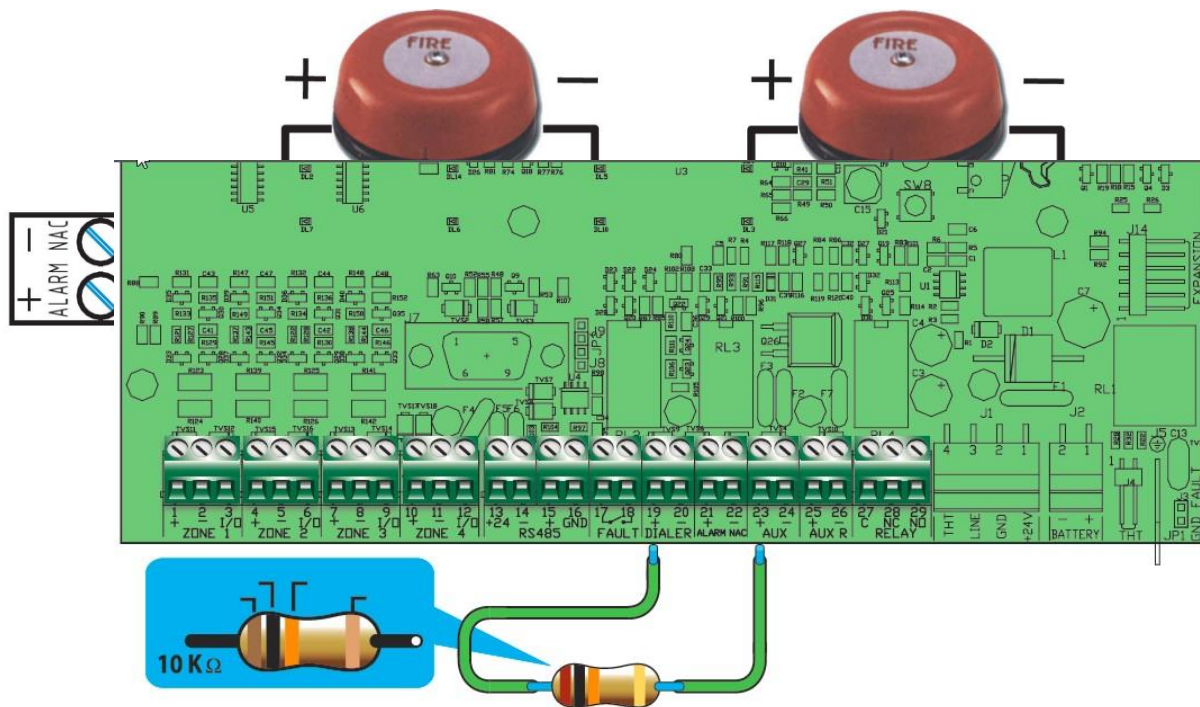


## Tilkobling alarmklokkekurs:

Monter 47K endemotstand i siste enhet/klokke  
 Dersom ikke utgangen er i bruk, termineres denne med  
 endemotstanden på 47K.

De fleste sirener/alarmklokker har innebygget sperrediode slik at  
 montering av diode ikke er nødvendig.



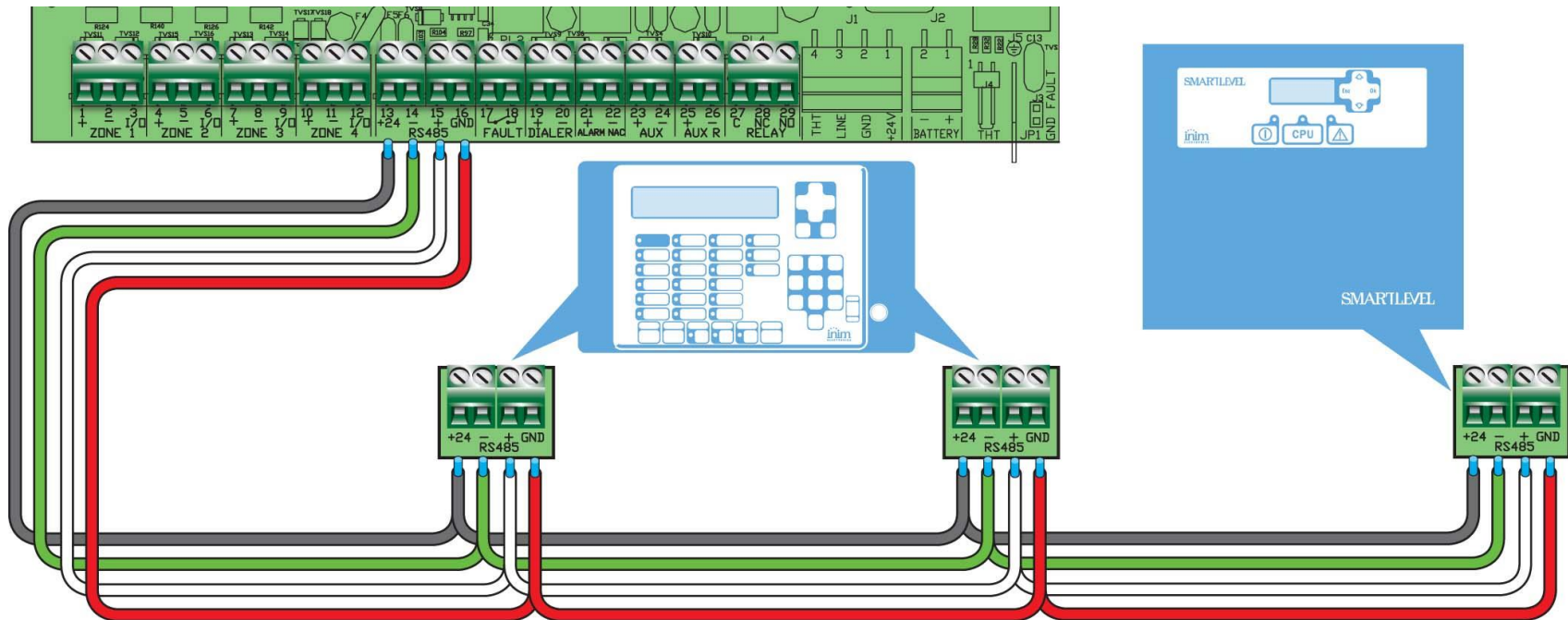


**Tilkobling av alarmsenderutgang dersom denne ikke er i bruk:**

**Skal utgangen tilkobles alarmsender benyttes relekort (REL1INT).  
Se eget skjema for tilkobling av forskjellige typer alarmsendere.**

**Nortek**

SECURITY & TECHNOLOGY



## Tilkobling av ekstra betjeningspaneler via RS485 bus

Bus tilkoblingen kobles i multidrop (seriekobling).

Siste enhet settes til terminering av ende ved å flytte jumperen til EOL posisjon.

Betjeningspanelene adresseres fra 01-04





## Temperaturprobe for lading

- Festes på batteri for best mulig temperaturmåling
- Lader justeres i henhold til temperaturskala for å få korrekt verdi på ladespenning ved idriftsettelse.
- Ladespenning justeres med batteriene frakoblet senralen.
- La 230V være på i minimum 5 minutter før justering av lader for at spenningen skal være stabil

