

Apollo S65



Flammedetektor UV

55000-025APO

Generelt

Series 65 Base Mounted Ultraviolet (UV) flammedetektor er designet for å beskytte områder der flammende branner kan forventes.

Detektoren er følsom for UV-stråling fra flammer under forbrenning. Siden det bare krever UV-stråling, reagerer flammedetektoren selv på stasjonære flammer uten flimrer som sigarettene og blå gassflammer.

Detektoren er satt til å reagere på UV-stråling (185 til 260 nm) som sendes ut av nesten alle flammer, inkludert de som er usynlige for det blotte øye, for eksempel hydrogenbranner.

Detektoren har en enkelt UV-sensor med en smal spektralrespons for å skille mellom flammer og mest falske strålekilder og er designet for bruk i indre, helt lukkede områder.

I sokkelen er det 5 tilkoblingsterminalene tar opptil 2.5mm² sløyfekabel:

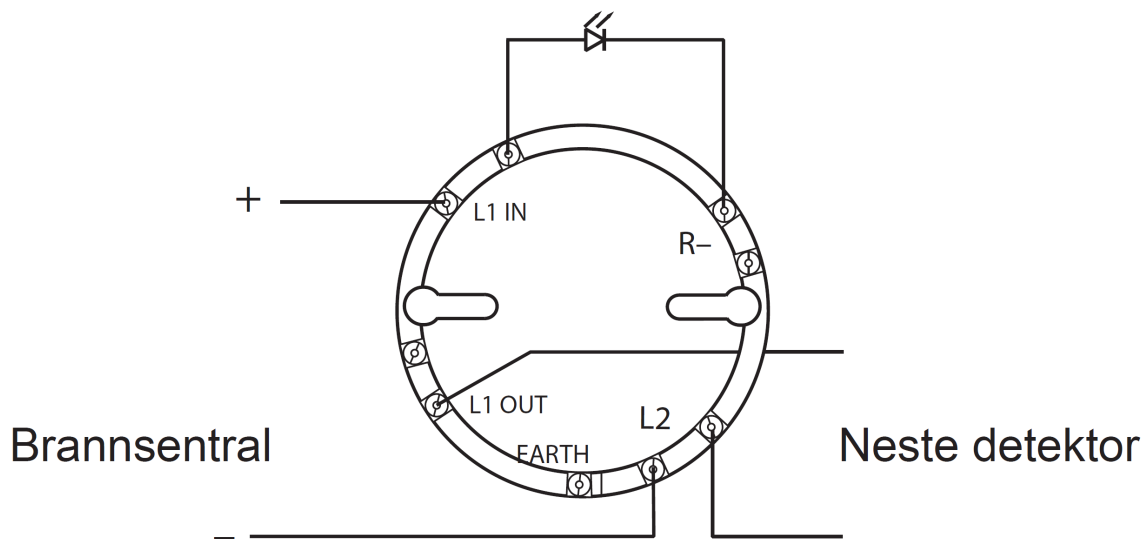
L1 IN + Konvensjonell linje inn

L1 Out+ Konvensjonell linje ut

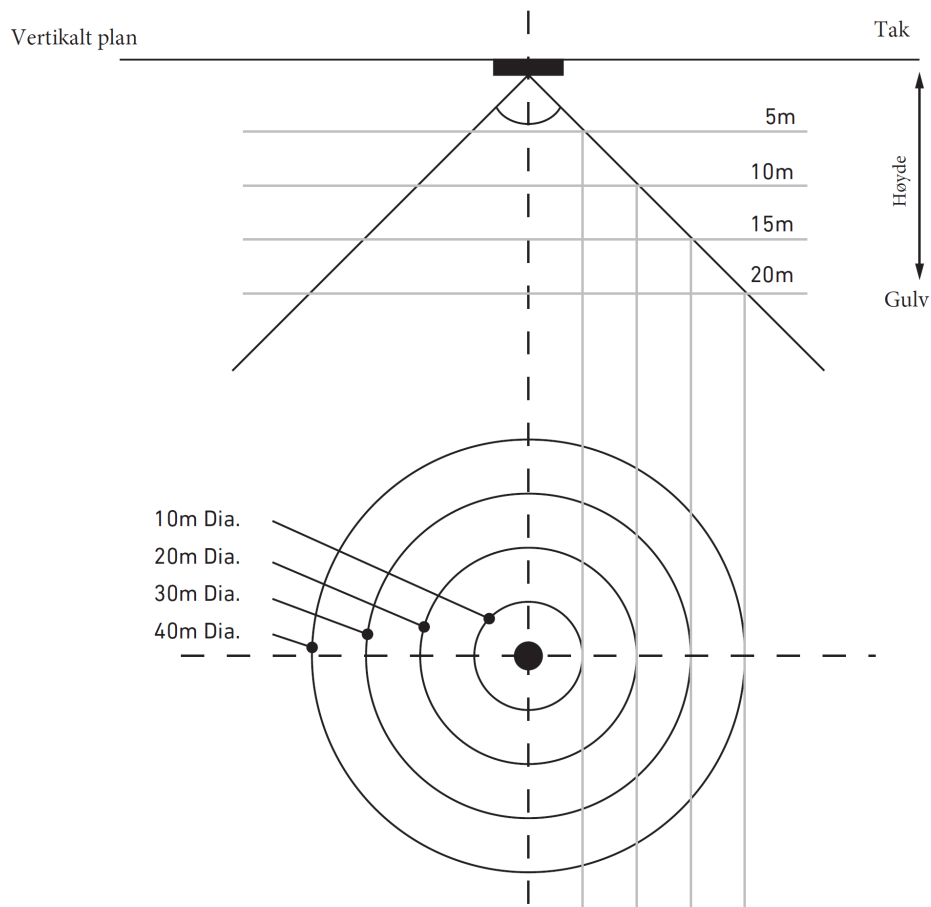
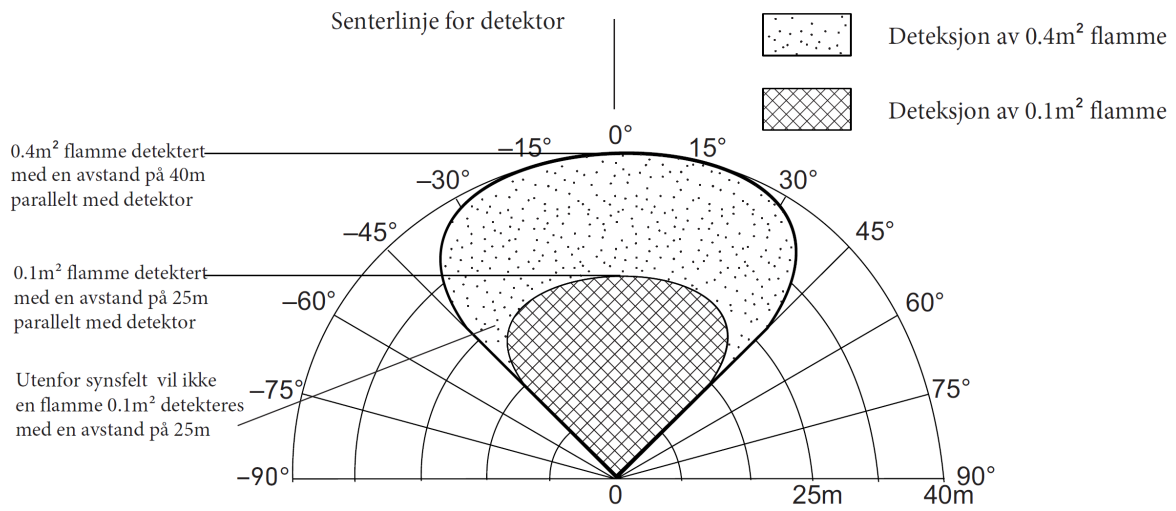
L2 – Konvensjoenll linje inn og ut, dobbelterminal

R – parallelllampe

EARTH Skjerm, isolert



Dekningsområdet



Tekniske spesifikasjoner

Typiske spesifikasjoner ved 24V, 25°C og 50%RH om ikke annet er nevnt

Driftspenning	17 – 28VDC
Strømtrekk drift	0,55mA
Strømtrekk alarm	61mA ved 28VDC 54mA ved 24VDC 20mA ved 1VDC
Alarmmotstand	420Ω
Sensitivitet	Class 1 EN54-10
Dimensjoner (B x H)	100 x 40 mm
Omgivelsestemperatur	-40°C – +70°C
Vekt	150gr.
Kapslingsgrad	IP66
Materiale	Kapsling: Hvit flammehemmende polykarbonat, V-0 UL94 Terminaler: Nikkelbelakt rustfritt stål
Art.nr. Flammedetektor	101623
Art.nr. Sokkel	101138