

Optisk Røykvarsler 230V TEK17

Generelt

Nortek S&T optiske røykvarsler tilfredsstiller kravene til nettdrevne røykvarslere i nye boliger, TEK17. Dette er en optisk røykvarsler som drives av 230VAC direkte fra strømmettet, men har også et 3V litium batteri som backup ved nettfeil.

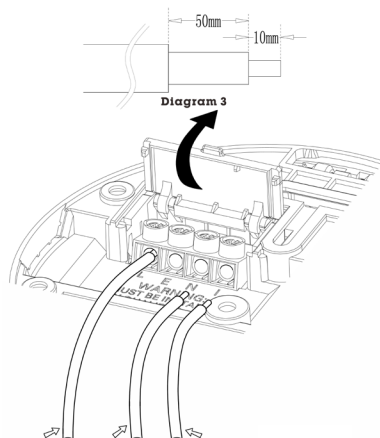
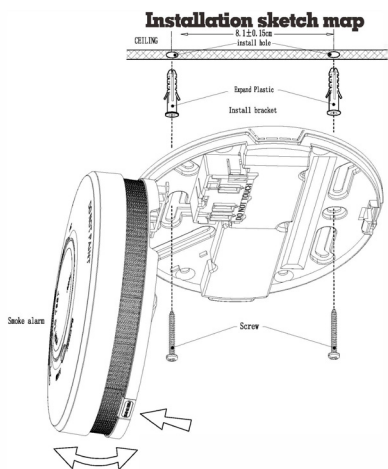
NR Beskrivelse

- 1 Grønn LED Nettspenning
- 2 Knapp
- 3 Summer
- 4 Rød LED Alarm
Gul LED Batteri
- 5 Insektsgjitter



Installering

Installering 230V røykvarslere må kun utføres av autorisert elektroinstallatør. Bruk minimum 1.0mm² kabel godkjent for bruk til 250V anlegg.



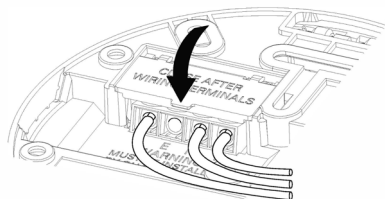
Terminaler

L: L1 (brun)

E: Jord (gul/grønn)

N: L2/N (blå)

I: Seriekobling (kun ved kablet)



Oppstart / Aktivering

Trykk og hold inne knappen (2) i ca 3 sekunder til LED tenner. Slipp knappen innen 2 sekunder. Røykvarsleren vil avgis et pip for indikering av aktivering. Røykvarsleren er nå klar til bruk.

Seriekobling / Sammenkobling

Røykvarslerne kan seriekobles enten trådløst (opptil 40stk) eller kablet (opptil 28stk) med prinsippet "piper en, piper alle".

Trådløs sammenkobling

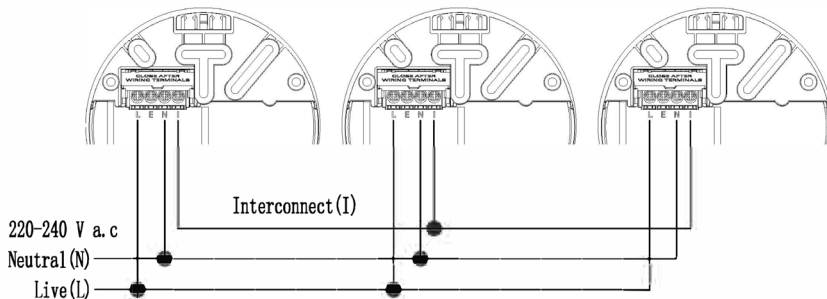
1. Etter alle røykvarslerne er aktivert og montert, sett på nettspenningen.
2. Velg ut én av røykvarslerne til å være MASTER. Resterende håndteres som SLAVER.
3. MASTER: Trykk inn test-knappen med 3 raske trykk. Rød LED vil flashe og røykvarsleren er i sender ut radiosignaler. Modusen har en varighet på 90 sekunder.
4. SLAVE: Mens MASTER er i parremodus, trykk på test-knappen med 3 raske trykk på røykvarsleren. Røykvarsleren lærer seg radiosignalet og bekrefter med et "PIP" og LED flasher en gang.
5. Gjenta steg 4 for alle røykvaslere som skal tilknyttes MASTER.

Slette trådløse Slaver

1. For å slette en SLAVE, trykk på test-knappen med 3 raske trykk. Rød LED flasher.
2. Trykk og hold inne test-kappen til LED slukker, slipp deretter knappen.
3. LED vil nå blinke sakte. Trykk igjen på test-kappen.
4. Røykvarsleren vil kvittere slettingen ved 3 "PIP". Røykvarsleren er nå slettet fra systemet.



Kablet sammenkobling



Tekniske Data

Tilførsel	220-240V AC 50-60Hz 3V Litium Batteri Backup CR17450
Strømtrekk AC Standby	<100mA
Strømtrekk AC Alarm	<100mA
Strømtrekk DC Standby	<15µA
Strømtrekk DC Alarm	<65mA
Lydtrykk	85dB(A) @ 3 meter
Sensitivitet	0.10 - 0.16 dB/m
Avstillingstid	ca. 8 minutter
Godkjenninger	NS EN 14604:2005/AC 2008
Lydmønster	ISO8201 (BI 0.5s - stille 0.5s)
Tersekl lavt batteri	≤2.75V
Mål	140x45mm (BxD)
Vekt	267gr
Art.nr	100684

