

**FORBINDELSE TIL
NETTSPENNING**

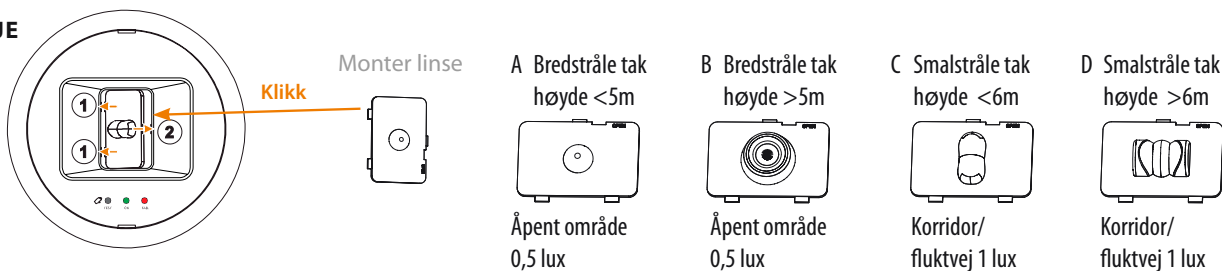
STS: 230Vac 50 Hz

FØR DU INSTALLER

Ta alltid nettspenningen før du monterer!

- Ved spenningstestning skal ikke armaturen vær tillkoblet
- Full oppladningstid av batteriet er 24 timer.
- Armaturen må ikke stå spenningsløs over lengre perioder uten at batteriet blir frakoblet

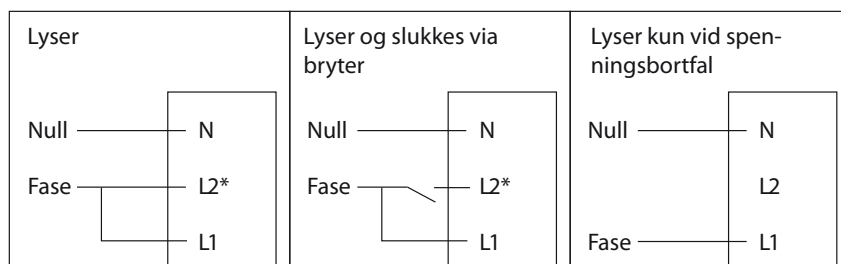
LINSEMONTASJE



SPENNINGSTILKOBLING

STS med innebygd batteribackup

* 120lm ved nettspenning
220lm ved batteridrift

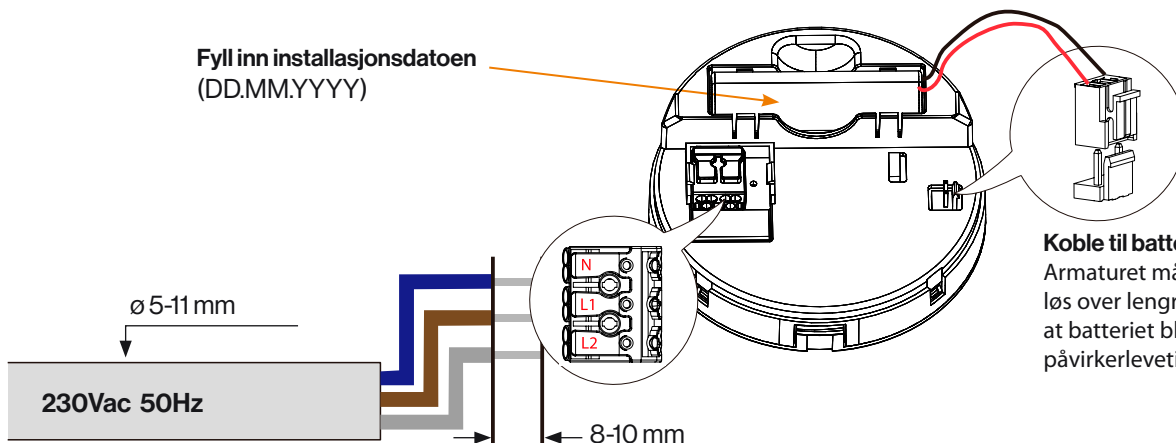


Kan benyttes som nattlys.
Fast lys.

Kan benyttes som nattlys
styrt via bryter.

Vanlig bruk som nøddlys.

Fyll inn installasjonsdatoen
(DD.MM.YYYY)



Koble til batteriet

Armaturet må ikke stå spenningsløs over lengre perioder uten at batteriet blir frakoblet! Dette påvirker levetiden på batteriet.

Selvtest indikasjon



Test-knapp	Grønn LED	Status
Ikke trykket	Lyser fast	I drift, ingen feil
Trykket <1 sek	Av	Start kort test 5 sek
Trykket <3sek	Blinker langsomt	Begynner funksjonstest 30 sek
Trykket >5sek	Blinker raskt	Starter batteritest 1 h
Trykket igjen >5sek		Avbryt batteritest

STS selvtest system

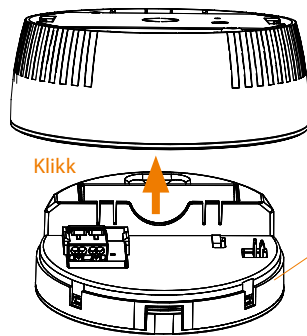
STS selvtest systemet utfører en automatisk test i 30 sek en gang i uken og en 60 minutters test 1 gang pr år. Eventuelle feil indikeres av diode på utsiden av armaturen. 20 timer etter spenningspåsetting utføres en lyskildetest. Etter ytterligere 4 timer utføres batteritest. Deretter utføres testintervallen som beskrevet ovenfor.

LAVENDEL

Montasjeanvisning

MONTASJE

Utenpåliggende montasje



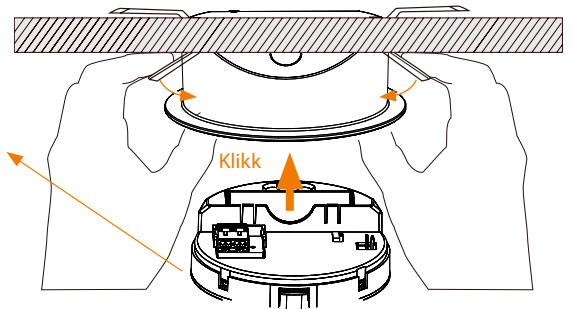
MERK!

OPEN

Innefelt montasje



Utsparring \varnothing 115 mm



INSTRUKSJONER FOR NØDBELYSNING

Testing av batterisystem

Armaturer med innebyggt batteribackup og STS selvtestsystem

Månedlig test

- Kontroller at nølyset fungerer under normaldrift
- Kontroller at ladeindikasjonen er slått på, og at ingen feilindikasjoner er aktivert.



Kassert produkt

Kasserte produkter må ikke kastes sammen med vanlig husholdningsavfall. Produktet må leveres til en miljøstasjon for resirkulering av elektriske produkter.