

# Sirene / Flash



**ATEX godkjent**

**Sone 0, 1, 2, 21 og 22**

## Generelt

IS-SB sirene /flash er godkjent for bruk i potensielt eksplosive atmosfærer for gruppe I (gruvedrift) og gruppe II (over bakken) og har en høy grad av beskyttelse med et IP66-kabinett. Denne serien er egnet for bruk i brannvarsling, sikkerhet, prosesskontroll og generelle signaliseringsapplikasjoner. Sirene/flash har en totrinns alarmfunksjon og tilbyr totalt 32 valgbare toner som kan velges via en DIP-bryter på kretskortet, og har et lydtrykk opptil 105 dB på én meters avstand.

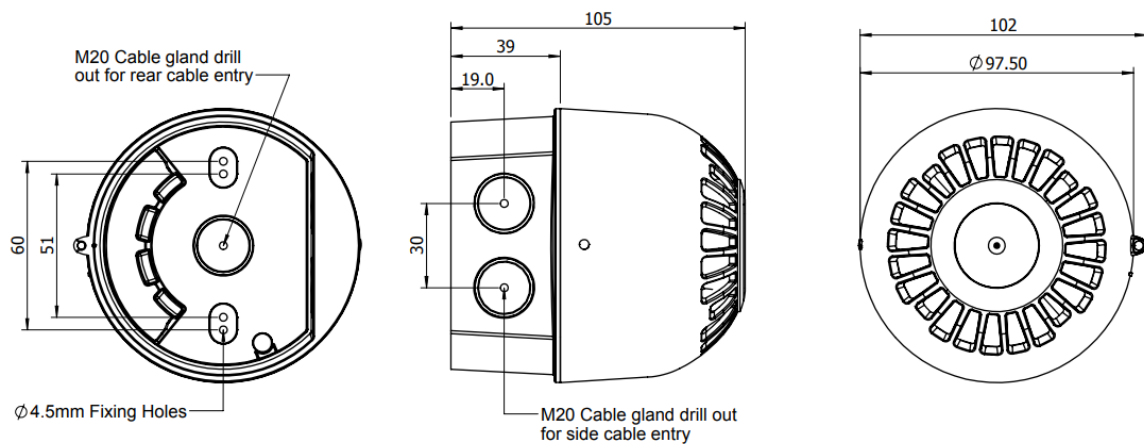
En spesielt designet tidsbesparende base muliggjør rask og enkel installasjon av enheten uten ekstra kabling til enhetens hode. Tilkoblinger gjøres til basen under den innledende kablefasen, noe som resulterer i en raskere og mer pålitelig installasjon. Lydvarslingshodet vrir og klikker enkelt på plass i den forhåndsmonterte basen ved idriftsettelse, uten behov for ytterligere kabling og tilkoblinger. Ytterligere detaljer finnes på installasjonsarket.

Denne enheten må brukes i sammenheng med en godkjent galvanisk isolator.

## Tekniske spesifikasjoner

Driftsspenning	16-28VDC
Strømtrekk	33mA
EX kode	Ex ia I Ma, Ex ia IIC T5 Ga, Ex ia IIIC T100o C Da
Sertifikater	ATEX (EMT17ATEX0012X) IECEx (EMT 17.0005X) UKCA (EMA21UKEX0022X)
Sirene	2 trinns alarm med 32 toner som kan velges
Flash	9 SMT LED-lamper med enten 1 Hz flash rate eller statisk (konstant PÅ) -modus
Lydtrykk	Opptil 105dB ved 1 meter
Omgivelsestemperatur	-40°C til +55°C
Luftfuktighet	>90% ved 20°C
Materialet	Flammehemmende polykarbonat UL94 V2
Farge	Rød
Vekt	0,33kg
Dimensjoner	104mm x 97,5mm
Kapslingsgrad	IP66
Art.nr. Sirene/flash	101872
Art.nr. Galvanisk skille	101871

## Mål



## Installasjon

Polaritet ledning	Terminalmerking	Flash	Sirene	Begge
Felles +	(3) IN+	+	+	+
Sirene -	(2) -		-	-
Flash -	(1) ♪/⚙	-		-

