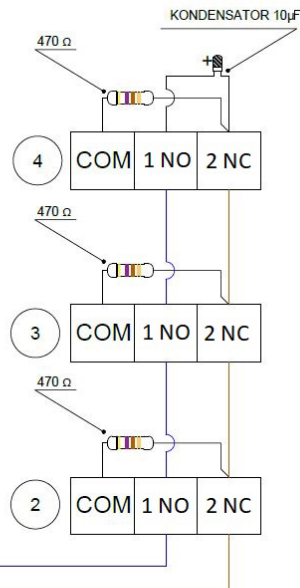
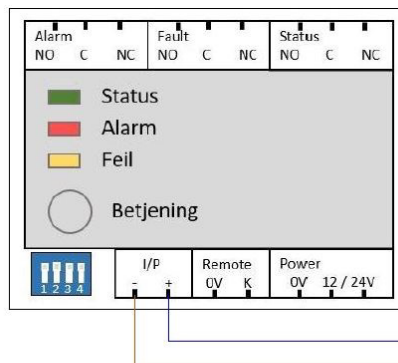


# INSTALLASJONSVEILEDNING

## SPRINKELKONTROLLER

### 1 TILKOBLING AV PRESSOSTATOER:



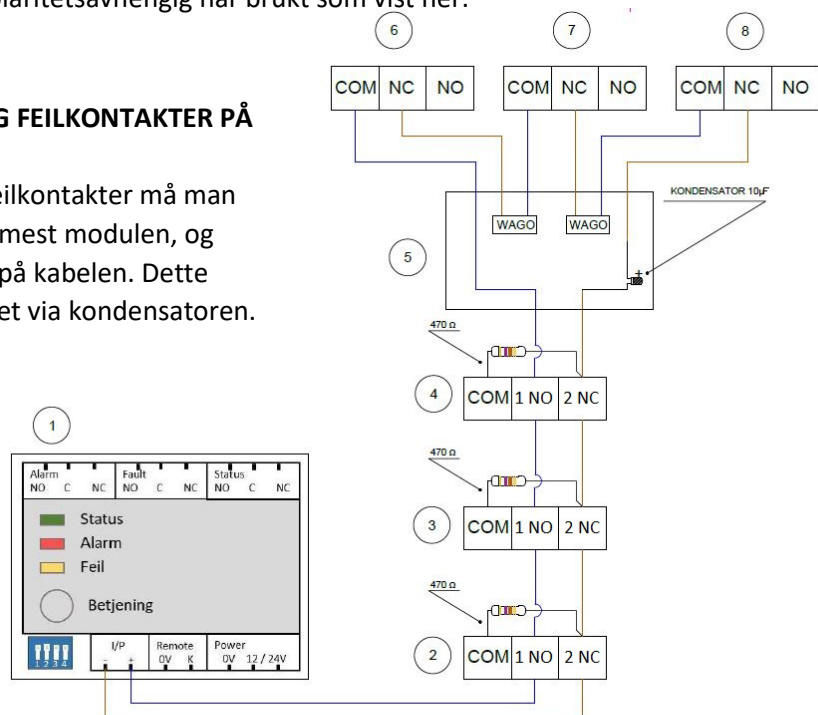
#### BESKRIVELSE :

1. Sprinkelvakt 1-kanal
2. Pressostat 1 A - Alarm
3. Pressostat 2 A - Alarm
4. Pressostat 3 A - Alarm

Inngang **I/P** er en dobbeltbalansert inngang for maksimal sikkerhet. Vedlagt modulen finnes motstander (R1-470Ω) og en kondensator (C1-10μF) som tilkobles som vist over. Inngangen er merket med + og – men er ikke polaritetsavhengig når brukt som vist her.

### TILKOBLING AV FLERE ALARM- OG FEILKONTAKTER PÅ SAMME INNGANG:

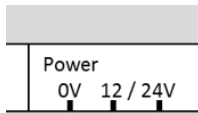
Ved tilkobling av flere alarm- og feilkontakter må man parallell koble pressostatene nærmest modulen, og serie koble feilsignalene lengst ut på kabelen. Dette sikrer at hele kabelen blir overvåket via kondensatoren.



#### BESKRIVELSE :

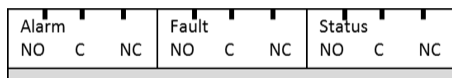
1. Sprinkelvakt 1-kanal
2. Pressostat 1 A - Alarm
3. Pressostat 2 A - Alarm
4. Pressostat 3 A - Alarm
5. Koblingsboks T60
6. Stengeventil 1 B - Alarm
7. Stengeventil 2 B - Alarm
8. Stengeventil 3 B - Alarm

### SPENNINGSTILKOBLING:



Modulen strømforsynes med 24V DC, enten direkte fra brannsentralens AUX terminal eller fra en ekstern strømforsyning som er EN54 godkjent med batteribackup. 0V er felles for hele modulen. Denne strømforsyningen overvåkes av inngang 7 og 8 på EM312SR. Forsyningsspenning må være mellom 21.0V – 30.0V.

### UTGANGER:



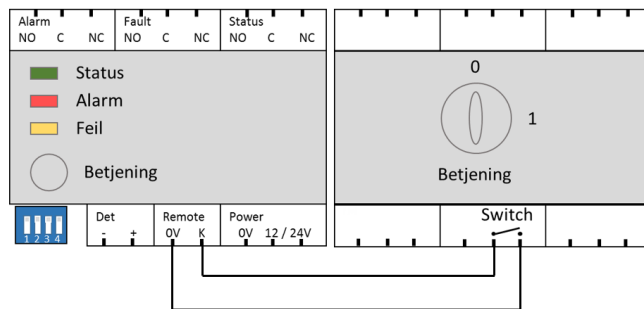
Alle utgangene er av vekslende type. Disse tilkobles iht vedlagt koblingskjema mot EM312SR.

Alarmutgang aktiveres ved alarm på inngang såfremt modulen ikke er i frakoblet modus.

Feilutgangen veksler ved feil på modulen eller på inngangen. I frakoblet modus vil ikke feilalarmutgangen aktiveres.

Statusutgang aktiveres når modulen settes i frakoblet modus.

### TILKOBLING AV NØKKELBRYTER:



Nøkkelbryter eller annen styringskontakt tilkobles modulens 0V/K inngang som på tegning over. Skal det styres flere moduler med samme bryter så viderekobles signalet fra K inngangen videre fra første modul som vist til alle moduler som skal styres. 0V er felles så lenge alle moduler forsynes fra samme strømforsyning.

## FUNKSJONSVALG PÅ SPRINKELKONTROLLEN:

På modulen finner du fire DIP-switcher til venstre for nedre klemmerekke. Modulen kommer med Nortek S&T standard oppsett. Med disse brytere kan du velge følgende funksjoner på modulen:



### DIP 1 - Frakoblingsfunksjon

- **OFF:** Du har nå to muligheter for betjening. Uten noen bryter tilkoblet inngang 0V/K kan modulen betjenes direkte ved å benytte betjeningsknappen på modulen. Tilknyttes en nøkkel til inngang 0V/K så sperres eller frigjøres betjeningsknappen på modulen.
- **ON:** I denne posisjon er modulen satt til ekstern betjening med nøkkelbryter eller annen kontakt til inngang 0V/K. Betjening på modul er ikke lenger mulig, kun mute og tilbakestilling.

### DIP 2 - Funksjon feilrelé

- **OFF:** Feilrelé i hvile i normal drift.
- **ON:** Feilrelé er normalt satt til aktiv ved normal drift. Dette for å sikre feilmelding ved spenningsbortfall. Viktig å merke seg at feilutgangens merkede NO tilkobling da vil være å regne som NC kontaktpunkt!

### DIP 3 - Alarmminne

- **OFF:** Alarm eller feil på inngang vises i modul og må tilbakestilles manuelt.
- **ON:** Alarm eller feil tilbakestilles automatisk av modulen etter 10 sekunder.

### DIP 4 - Summer

- **OFF:** Intern summer i modul er aktiv
- **ON:** Intern summer deaktivert.

*Sett disse funksjoner før det settes spenning på modulen eller reset.*

