

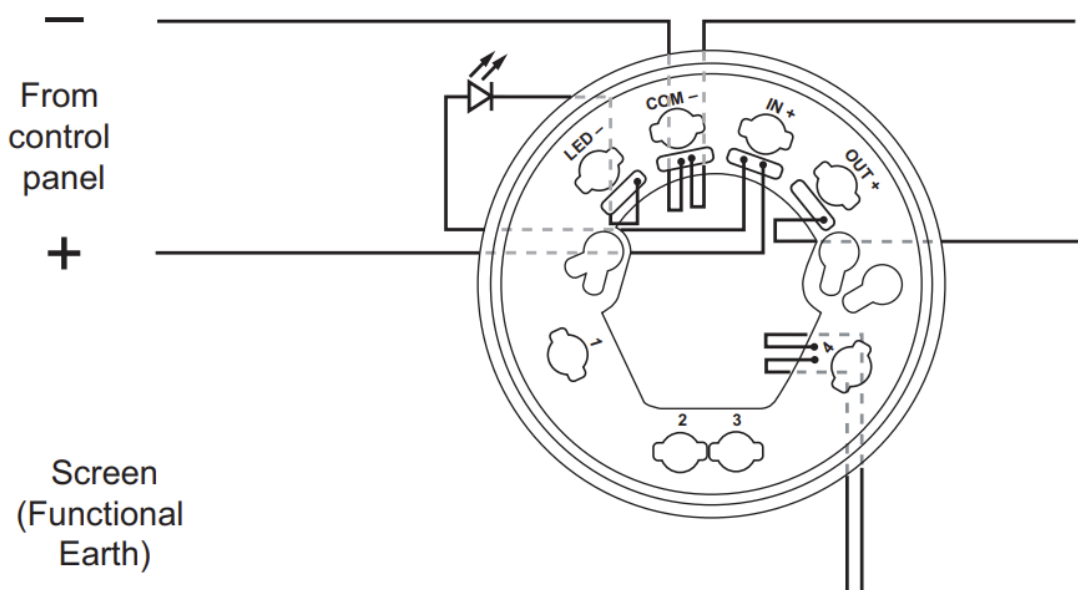
Orbis Standard sokkel



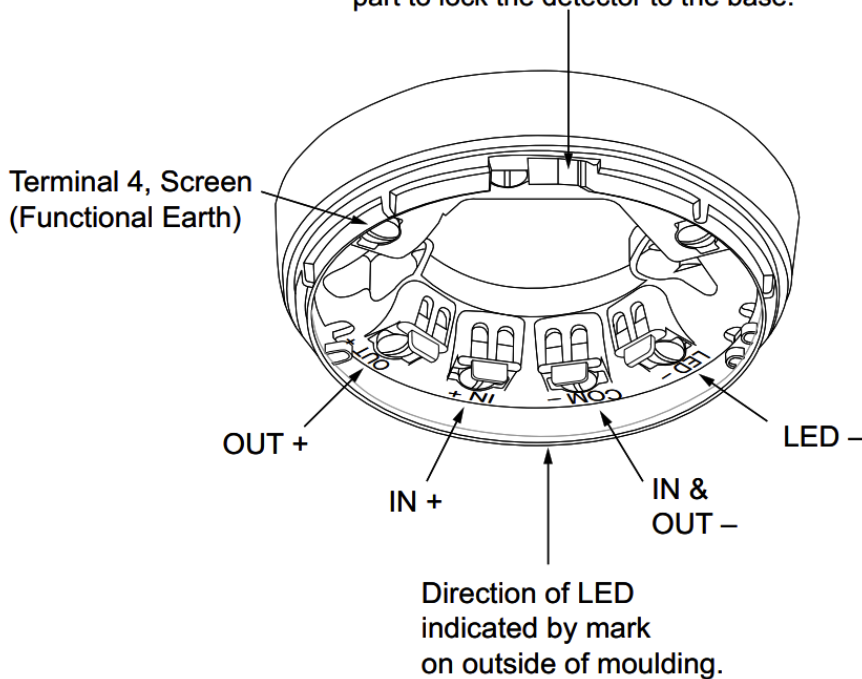
**Konvensjonell sokkel for
Orbis detektorer**

Generelt

Standard sokkel til Orbis detektorer. Inkluderer klemmer til parallellampe.



Snip along marked lines and remove this part to lock the detector to the base.



Tekniske spesifikasjoner

Materiale	Polykarbonat
Mål	100 x 20 mm
Art.nr. Orbis EX Sokkel	101264