

Høytaler



Projektor 2-veis 20W EN54-24

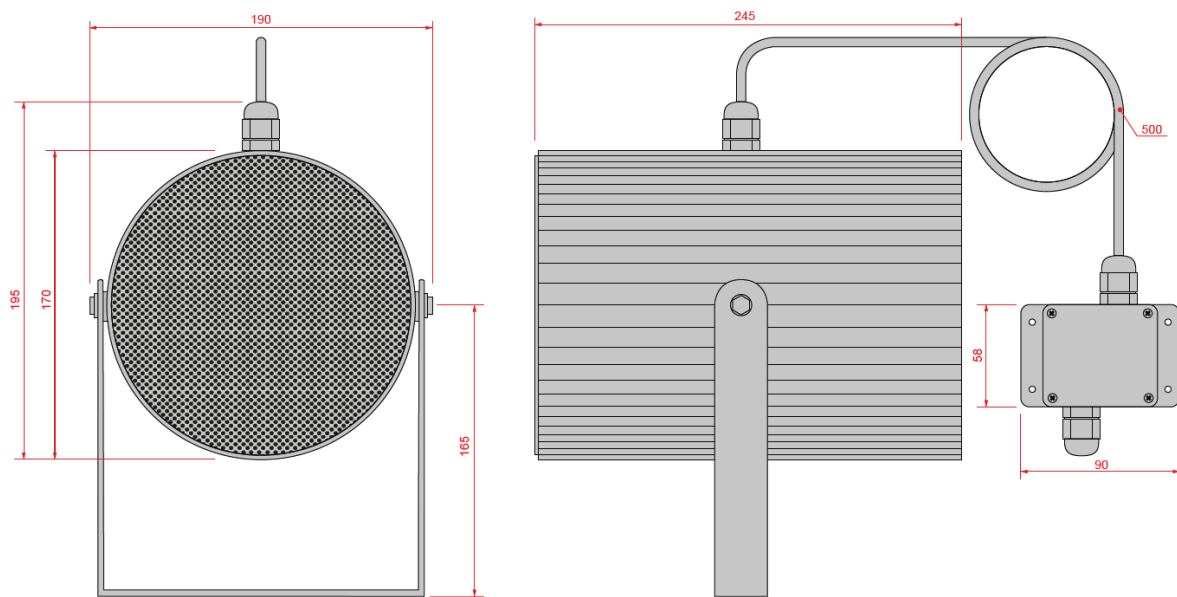
SPI-DF40110

Generelt

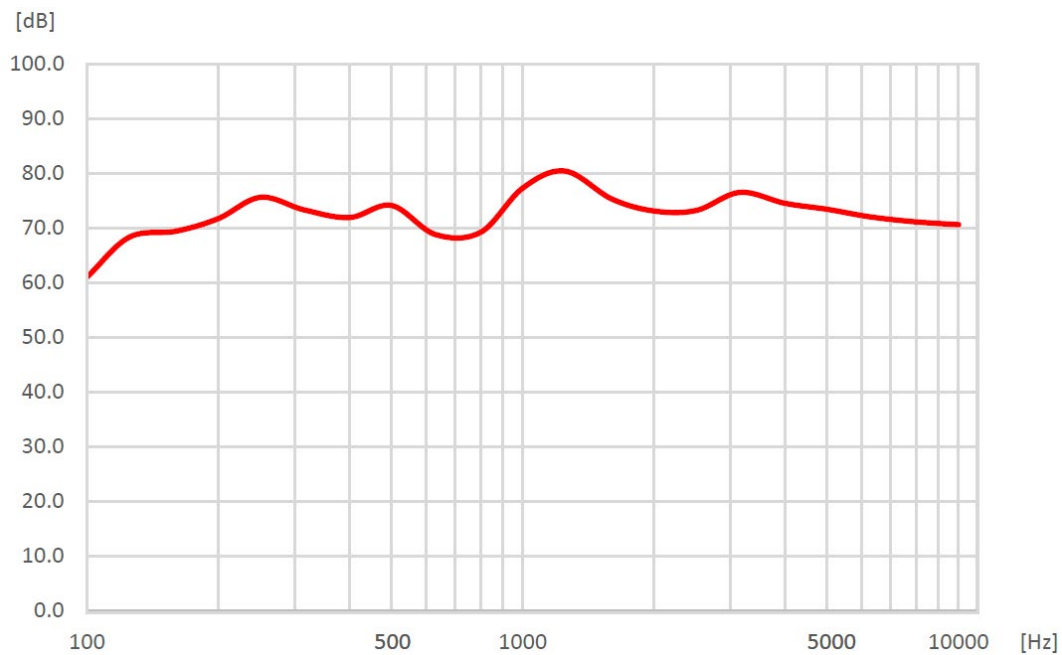
2-veis projektorhøytaler med 6,5" høyttalerelement som er godt egnet for talemeldinger og musikkavspilling. Kan monteres både i tak og på vegg via medfølgende justerbare brakett. Kapslingen er laget av aluminium og den har metallgrill som beskytter høyttalerelementene.

Modellen støtter både 70V og 100V linjer og kan justeres til å levere en effekt opptil 20W. Om ikke annet er avtalt, er normalen at alle høyttalere kobles i halv effekt, 10 W for denne modellen.

Dimensjoner

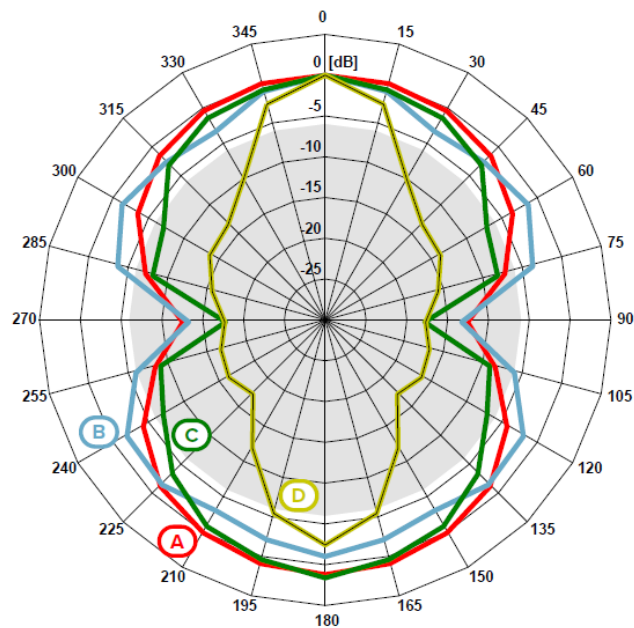


Responndiagram



Dekningsområde

[A]	500 Hz
[B]	1000 Hz
[C]	2000 Hz
[D]	4000 Hz
Grå	-6dB



Målemiljøet som ble brukt er en "semi-anekoisk akustisk kammer på standardpanel".

Tekniske spesifikasjoner

Driftsspenning	70 Vrms, 100Vrms, 8 ohm
Effekt (PHC)	
Ved 100V	5/10/20 W
Ved 70V	2,5/5/10/ W
Målt impedanse	
Ved 100V	2010/985/512 Ω
Ved 70V	1960/980/490 Ω
Sensitivitet	87.1dB (1W @ 1m)
Lydtrykk (SPL)	93.7dB (1W @ 1m)
Frekvensrespons	Fra 100 Hz til 16KHz (-10dB)
Kapslingsmaterial	Aluminium
Kapslingsgrad	IP64C
Mål	Ø170 x 270 mm 6,5" Høytalerelement 165 x 190 mm montasjebralett
Vekt	1.4kg
Omgivelsestemperatur	Fra -25°C til +55°C
Luftfuktighet	≤ 95% uten kondensering
Art.nr.	101984