

Høytaler



Projektor 1-veis 20W EN54-24

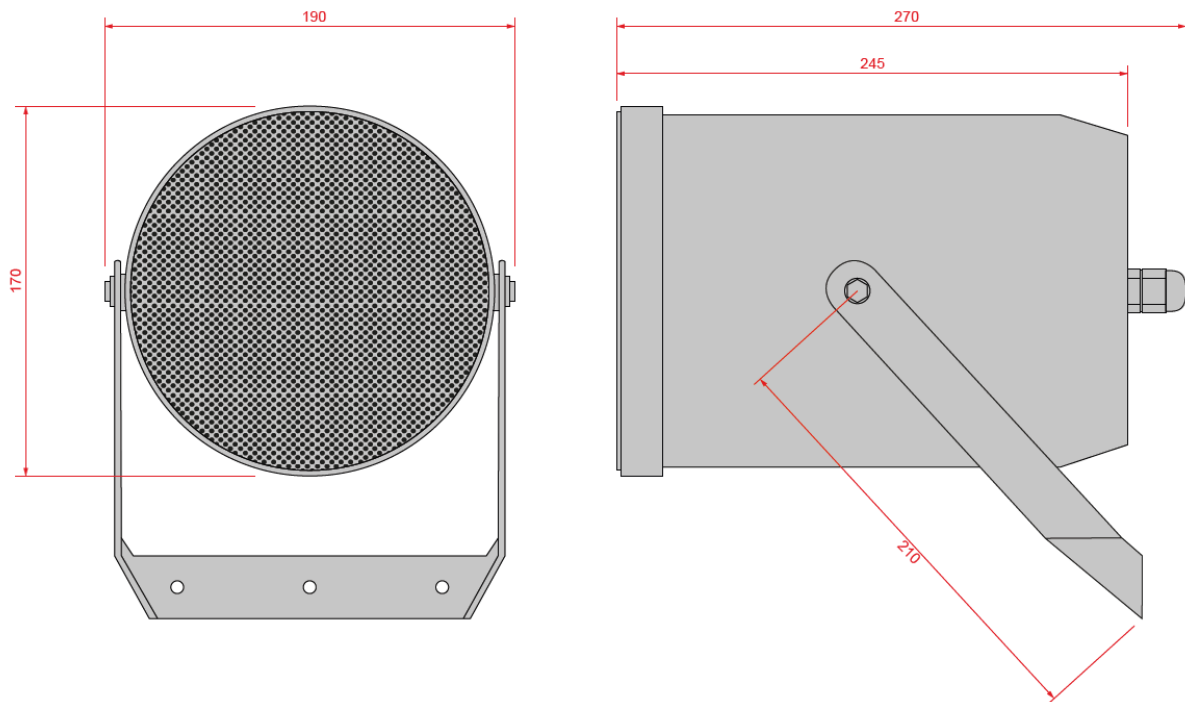
SPI-W620100

Generelt

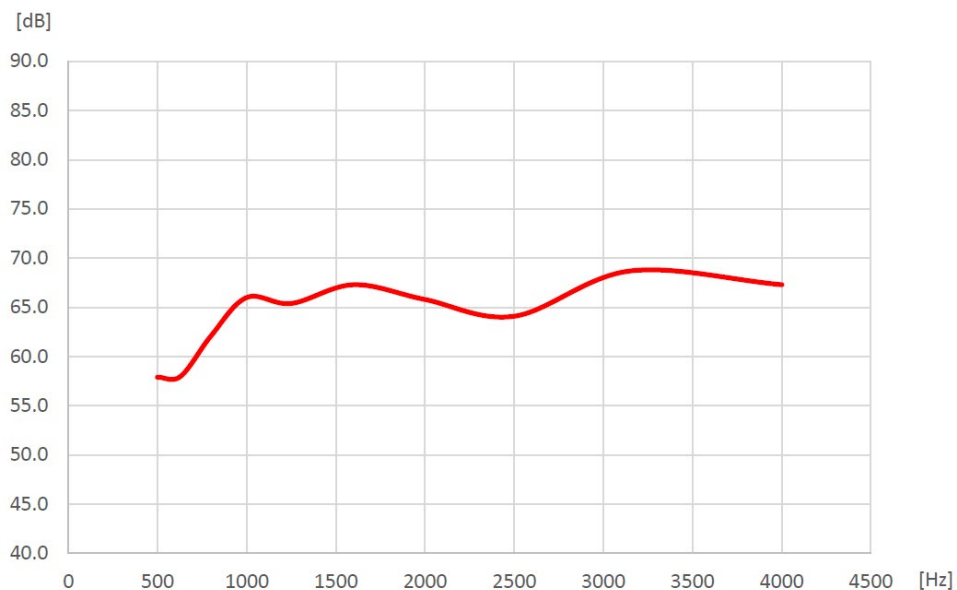
1-veis projektorhøytaler med 6,5" høyttalerelement som er godt egnet for talemeldinger og musikkavspilling. Kan monteres både i tak og på vegg via medfølgende justerbare brakett. Kapslingen er laget av flammehemmende ABS-plast og den har metallgrill som beskytter høyttalerelementene.

Modellen støtter både 70V og 100V linjer og kan justeres til å levere en effekt opptil 20W. Om ikke annet er avtalt, er normalen at alle høyttalere kobles i halv effekt, 10 W for denne modellen.

Dimensjoner

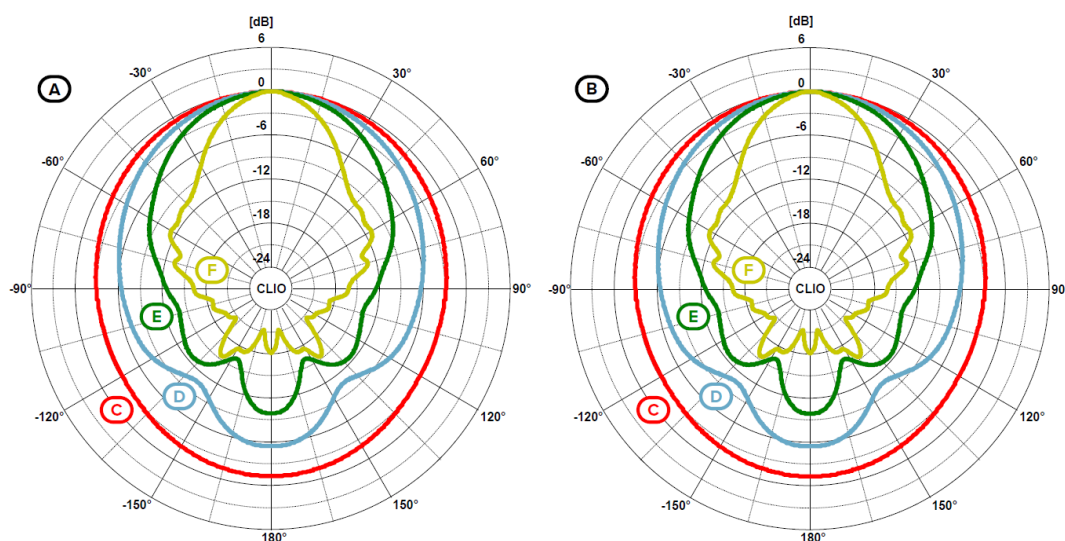


Responsdigram



Dekningsområde

[A]	Horisontal dekning
[B]	Vertikal Dekning
[C]	500 Hz
[D]	1000 Hz
[E]	2000 Hz
[F]	4000 Hz



Målemiljøet som ble brukt er en "semi-anekoisk akustisk kammer på standardpanel".

Tekniske spesifikasjoner

Driftsspenning	70 Vrms, 100Vrms, 8 ohm
Effekt (PHC)	
Ved 100V	2,5/5/10/20 W
Ved 70V	1,25/2,5/5/10/20 W
Målt impedanse	
Ved 100V	2931/1493/736/398 Ω
Ved 70V	2931/1493/736/398/199 Ω
Sensitivitet	77.5dB (1W @ 4m) 89.5dB (1W @ 1m)
Lydtrykk (SPL)	87.6dB (1W @ 4m) 99.6dB (1W @ 1m)
Frekvensrespons	Fra 110 Hz til 15KHz (-10dB)
Kapslingsmaterial	ABS Plast
Kapslingsgrad	IP64C
Mål	Ø170 x 270 mm 6,5" Høyttalerelement 210 x 190 mm montasjebralett
Vekt	1.9kg
Omgivelsestemperatur	Fra -25°C til +55°C
Luftfuktighet	≤ 95% uten kondensering
Art.nr.	101983