

Høytaler



Kabinett 20W EN54-24

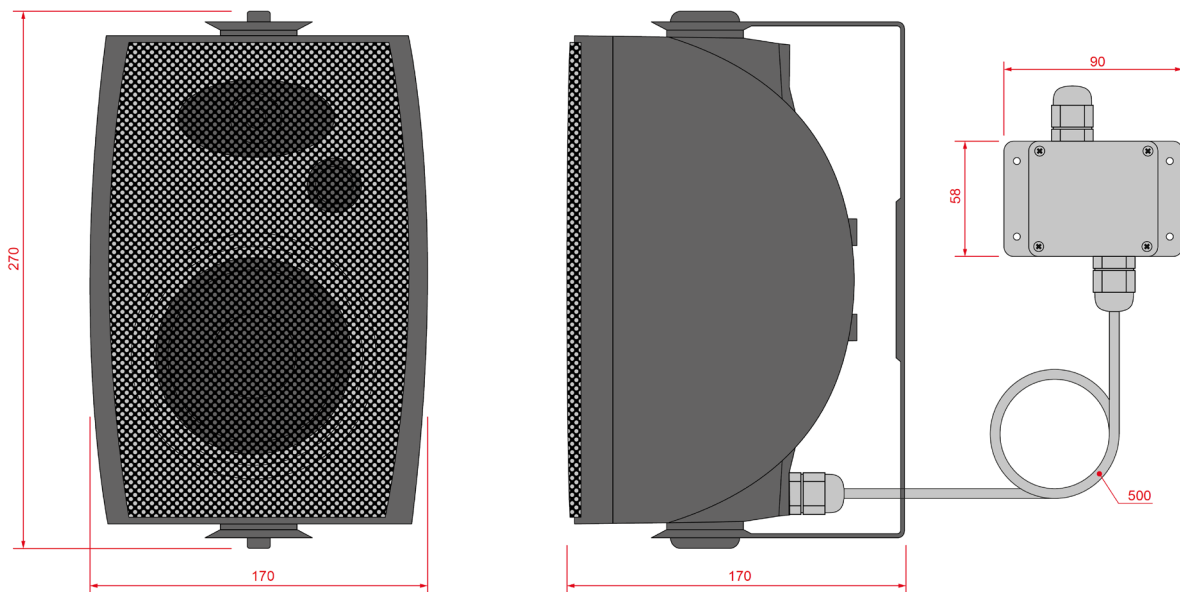
SPI-W420200

Generelt

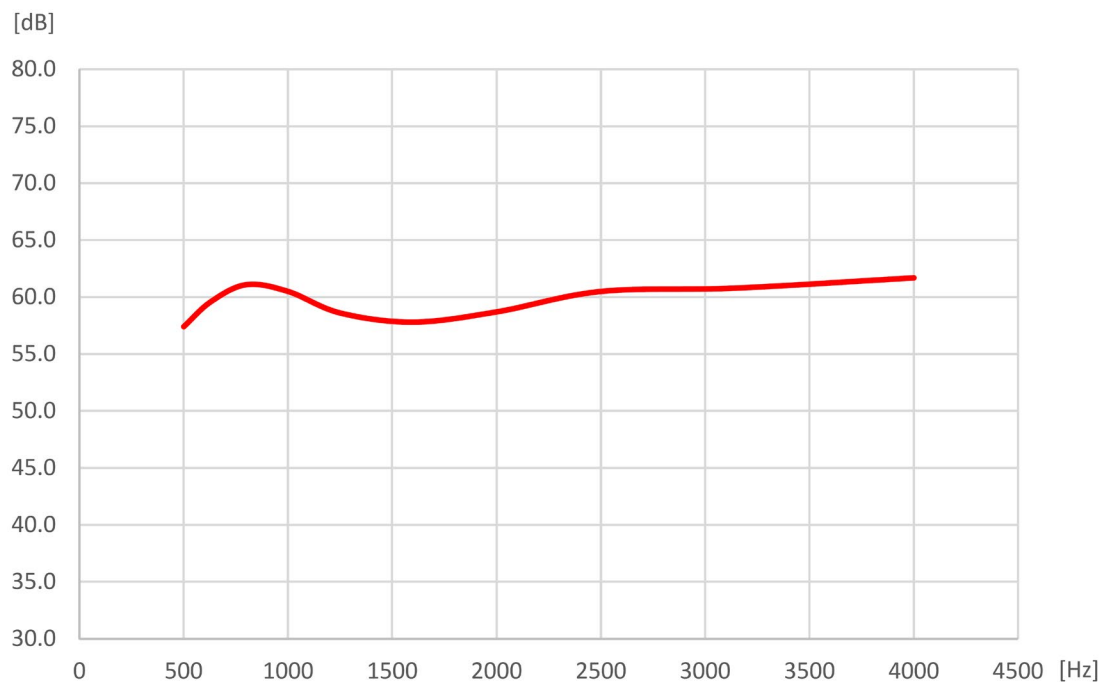
Vegghengt 2-veis kabinetthøytaler med 4" høytaler, 1" diskant som er godt egnet for talemeldinger og musikkavspilling. Monteres med medfølgende justerbare veggbrakett. Kapslingen er laget av flammehemmende ABS-plast og den har metallgrill som beskytter høytalerelementene.

Modellen støtter både 70V og 100V linjer og kan justeres til å levere en effekt opptil 20W. Om ikke annet er avtalt, er normalen at alle høytalere kobles i halv effekt, 10 W for denne modellen.

Dimensjoner

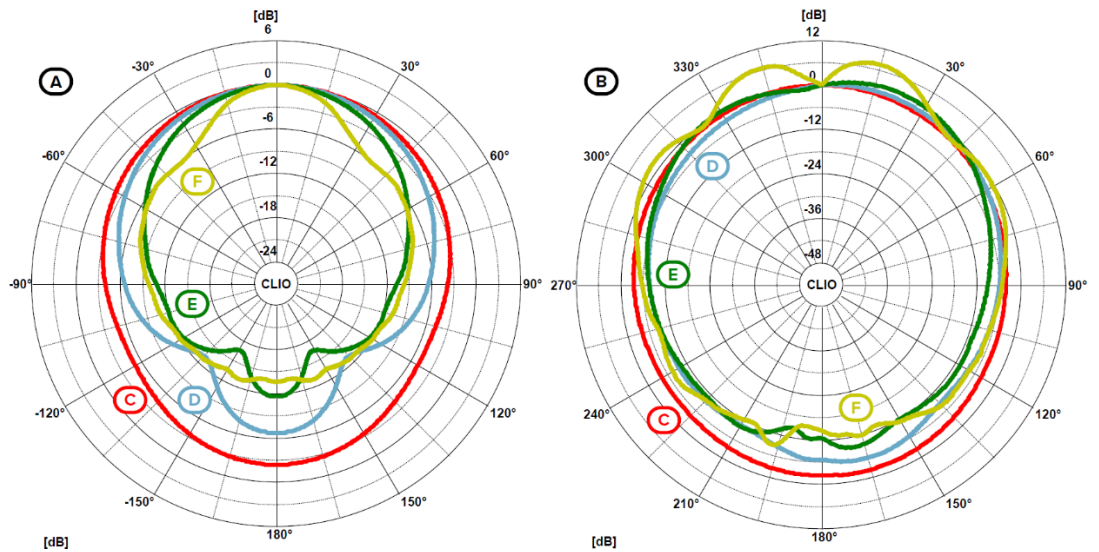


Responnsdiagram



Dekningsområde

[A]	Horisontal dekning
[B]	Vertikal Dekning
[C]	500 Hz
[D]	1000 Hz
[E]	2000 Hz
[F]	4000 Hz



Målemiljøet som ble brukt er en "semi-anekoisk akustisk kammer på standardpanel".

Tekniske spesifikasjoner

Driftsspenning	70 Vrms, 100Vrms, 8 ohm
Effekt (PHC)	
Ved 100V	2,5/5/10/20 W
Ved 70V	1,25/2,5/5/10/20 W
Målt impedanse	
Ved 100V	3454/1803/862/441 Ω
Ved 70V	3454/1803/862/441/220 Ω
Sensitivitet	70.6dB (1W @ 4m) 82.6dB (1W @ 1m)
Lydtrykk (SPL)	82.3dB (1W @ 4m) 94.6dB (1W @ 1m)
Frekvensrespons	Fra 100 Hz til 20KHz (-10dB)
Kapslingsmaterial	ABS Plast, farge svart
Kapslingsgrad	IP21C
Mål	170 x 170 x 270 mm 4" Basselement 1" Diskantelement
Vekt	2.5kg
Omgivelsestemperatur	Fra -10°C til +40°C
Luftfuktighet	≤ 95% uten kondensering
Art.nr.	101982