

Høytaler



Kabinett 6W EN54-24

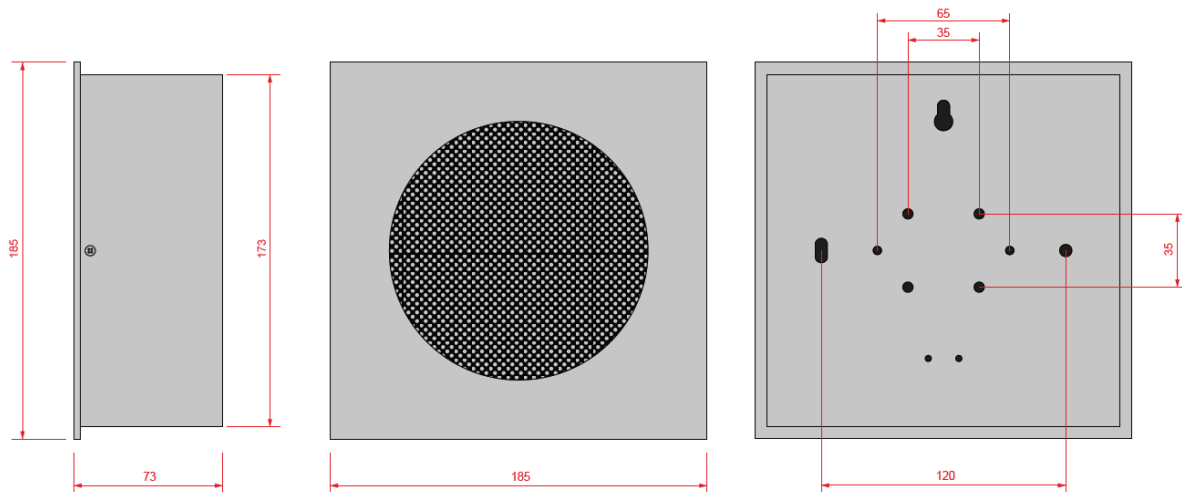
SPI-W56100

Generelt

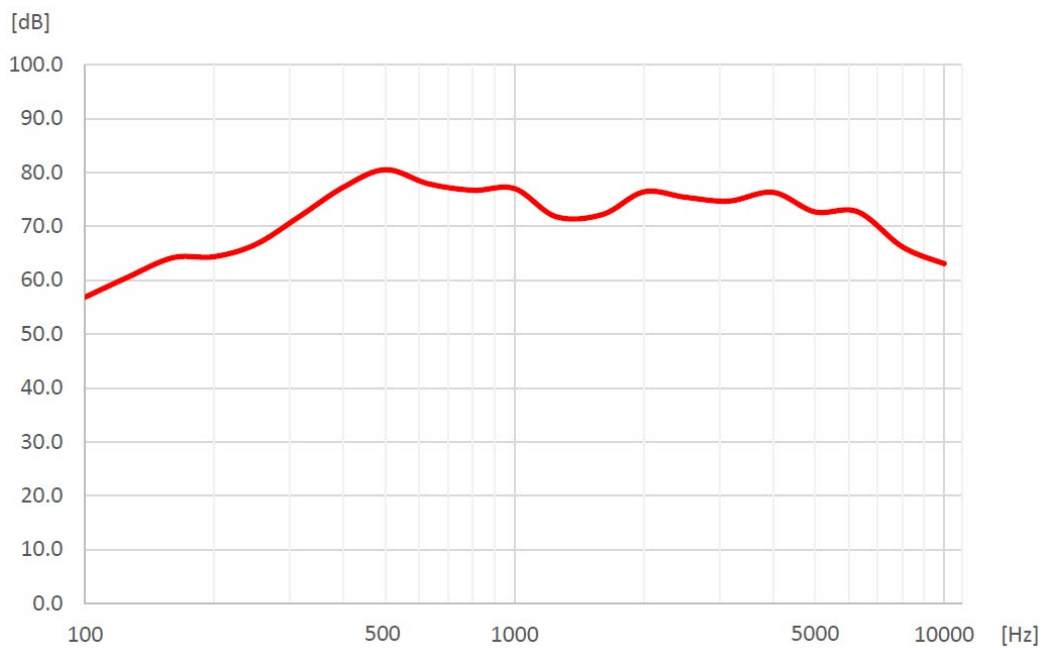
Kabinetthøytaler for 70-100V talevarslingsanlegg er godt egnet til talemeldinger og musikkavspilling. Høytteren leveres med et metallhus beskyttet av et hvitt gitter på forsiden. Modellen støtter både 70V og 100V linjer og kan justeres til å levere en effekt opptil 6W. Om ikke annet er avtalt, er normalen at alle høytalere kobles i halv effekt, 3 W for denne modellen.

Kan monteres direkte i tak ved høyder rundt 3 meter. Egner seg til rom inntil 55 m² ved takhøyder inntil 3 meter. Høyere takhøyder krever grundigere vurdering.

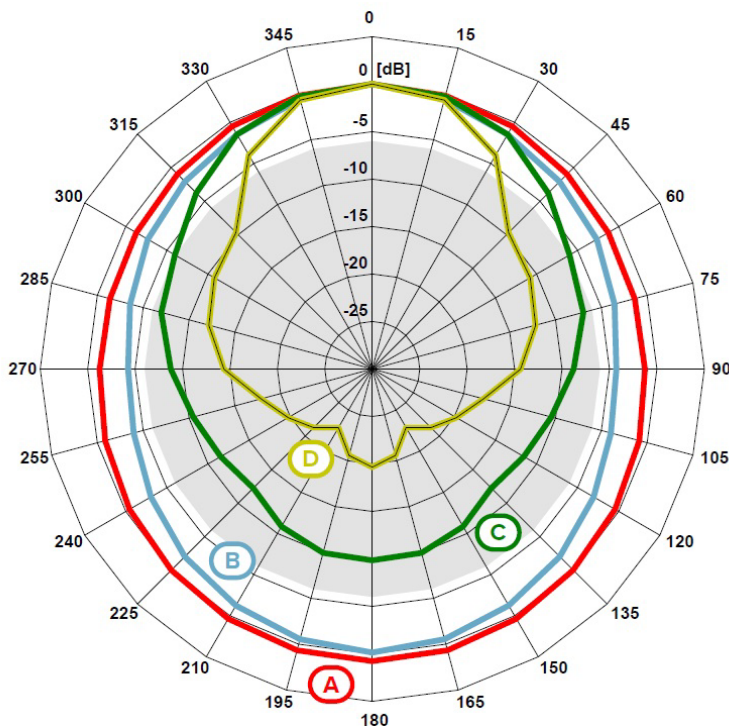
Dimensjoner



Responnsdiagram



Dekningsområde



[A]	500 Hz
[B]	1000 Hz
[C]	2000 Hz
[D]	4000 Hz
GRÅ	-6 dB

Målemiljøet som ble brukt er en "semi-anekoisk akustisk kammer på standardpanel".

Tekniske spesifikasjoner

Driftsspenning	70 Vrms, 100Vrms
Effekt (PHC)	
Ved 100V	6/3/1,5/0,75 W
Ved 70V	3/1,5/0,75/0,375 W
Målt impedanse	
Ved 100V	1675/3310/6660/1995 Ω
Ved 70V	1660/3205/6520/13015 Ω
Sensitivitet	87.6dB
Lydtrykk (SPL)	90,1dB (1W @ 1m)
Frekvensrespons	Fra 120 Hz til 10KHz (-10dB)
Kapslingsmaterial	Lakkert stål, farge hvit
Kapslingsgrad	IP21C
Mål	185 x 185 x 73 mm 5" høyttalerelement
Vekt	1,4kg
Omgivelsestemperatur	Fra -10°C til +40°C
Luftfuktighet	≤ 95% uten kondensering
Art.nr.	101981