

Zonespot II Lowbay nödljusarmatur

TWS0492WAC

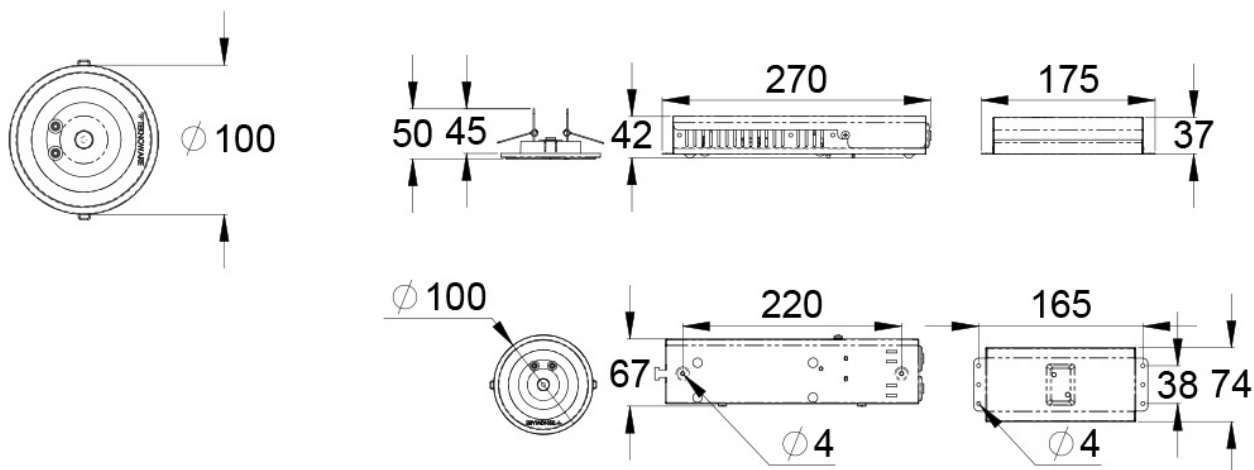
Escap LED-nödljusarmatur med 1 h kondensatordrift och trådlös övervakning



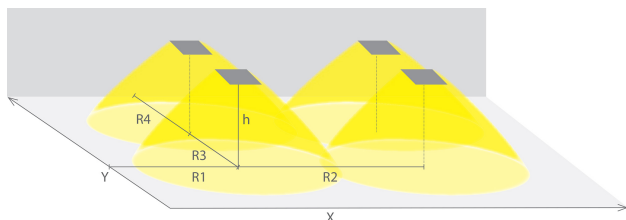
Produktinformation	
ID (Product code) (SE)	TWS0492WAC
System (SE)	Armaturer med 1 timmes Escap-superkondensator och trådlös fjärrövervakning
Montage	Infälld
Tullkod	94056180
GTIN-kod	6438045019604
ETIM class	[EC001957]
Längd	100 mm
Bredd	100 mm
Höjd	50 mm
Vikt	0.8 kg
Färg	RAL9003 (Signal white)
Skyddsklass	I
IP-klass	IP20
Drifttemperatur Min - Max (°C) (SE)	-25...+35
Ljuskälla	LED
Stommmaterial	plast
Håltagning för infälld montering	ø75
Elektrisk montage	3 x 2,5 mm ²
Drifttid (h)	1 h
Glödtrådstest för plastikomponent (°C)	850 °C
Nominell anslutningsspänning	220-240 V, 50/60 Hz AC
Max inmatningseffekt VA	3 VA
Ljusflöde (lm)	115 lm

Dimensioner [mm]

Zonespot II Lowbay nödljusarmatur TWS0492WAC



Nödbelysning för öppna ytor (takmontage)

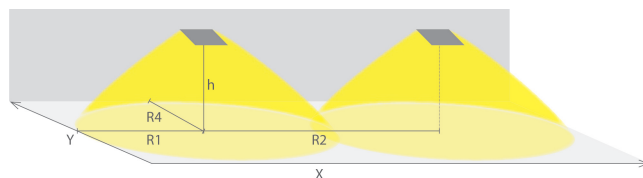


- 0,5 lux-tabell för öppna ytor, enligt normen EN 1838, 0,5 m område på sidorna är beräknat i tabellen.
- Beräkningsplan 0,02 m, mätresultat i batteridrift.

R1 Avstånd från vägg (X-axel)
 R2 Avstånd mellan armaturerna (X-axel)
 R3 Avstånd mellan armaturerna (Y-axel)
 R4 Avstånd från vägg (Y-axel)

Montagehöjd (m)	Lux nivå under armaturen (lx)	R1 (m)	R2 (m)	R3 (m)	R3 (m)
-	-	0.5 lx	0.5 lx	0.5 lx	0.5 lx
2.5	2	4	8	8	8
3	1.6	4	8	8	8
4	1.4	3	8.5	8.5	8.5

Nödbelysning för utrymningsväg (takmontage)



- 1 lux-tabell för utrymningsvägar i mittlinje, enligt normen EN 1838
- Beräkningsplan 0,02 m, mätresultat i batteridrift.

R1 avstånd från vägg (X-axel)
 R2 Avstånd mellan armaturerna (X-axel)
 R4 Avstånd från vägg (Y-axel)

Montagehöjd (m)	Lux nivå under armaturen (lx)	R1 (m)	R2 (m)	R4 (m)
-	-	1 lx	1 lx	1 lx
2.5	2	4	8	1
3	1.6	4	8	1
4	1.4	3.7	7.5	1