

# Apollo XP95



**Sokkelsummer uten adresse**

**45681-276APO**

## Generelt

XP95 sokkelsummer er designet for innendørs bruk og kan benyttes med alle XP95 og Discovery detektorer. Enheten mottar strøm fra sløyfen og gir en pålitelig lydvarsling ved alarm. Den styres av den tilkoblede detektoren og opptar ikke egen adresse.

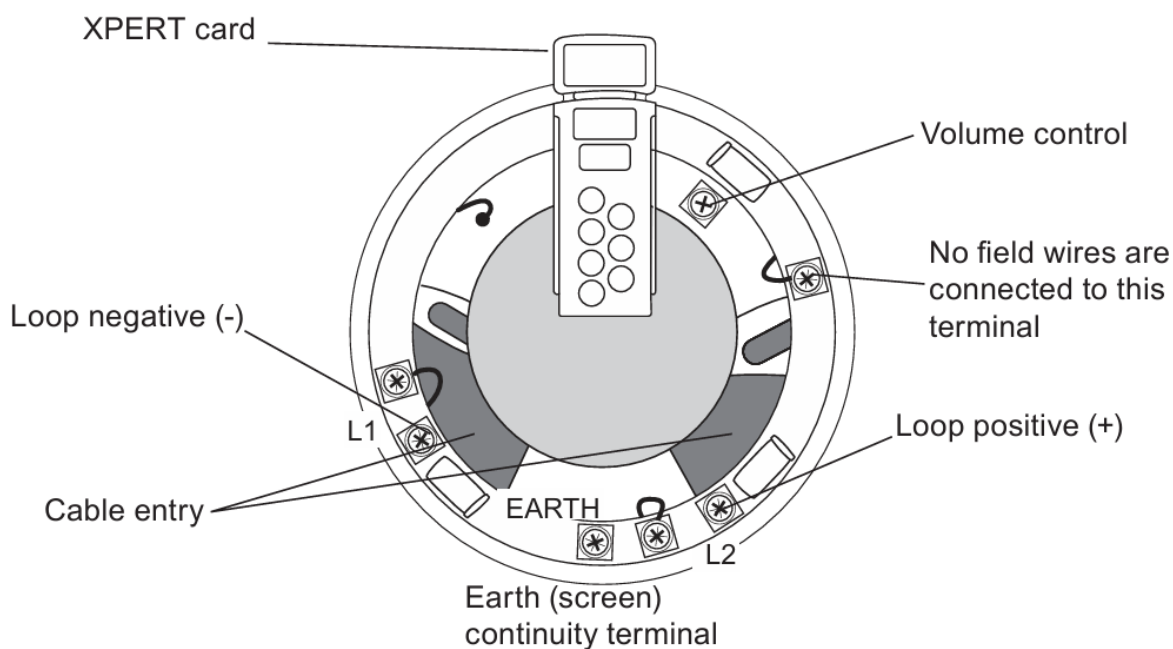
Sokkelsummeren produserer en vekslende tone med 990 Hz i 0,5 sekunder og 630 Hz i 0,5 sekunder. Volumet kan justeres mellom 70 dB(A) og 85 dB(A).

## Tekniske spesifikasjoner

Typiske spesifikasjoner ved 24V, 25°C og 50%RH om ikke annet er nevnt

Tilkobling	2-tråds sløyfekabel	
Terminalfunksjoner	L2+	Sløyfe inn og ut positiv
	L1-	Sløyfe inn og ut negativ
Sløyfespennning	17-28VDC	
Lydtrykk	85 dB (A)	
Digital kommunikasjon	XP95, Discovery og Soteria kompatibel	
Strømtrekk (aktiv)	3,2 mA	
Startstrøm	1,2 mA i 1 sekund	
Omgivelsestemperatur	-20 °C til +60 °C.	
Luftfuktighet	0% til 95% RH (ingen kondensering eller ising)	
Standarder og godkjeninger	EN54-3	
Dimensjoner (B x H)	115 x 38 mm	
Vekt	140gr.	
Kapslingsgrad	IP23D	
Materiale	Kapsling: Hvit flammehemmende polykarbonat	
	Terminaler: Nikkelbelakt rustfritt stål	
Art.nr.	102067	

## Tilkobling:



## EXPERT adressering

Velg ønsket adresse og fjern knottet markert i svart som vist i oversikteten nedefor. Knottene kan fjernes med en liten skrutrekket.

