

Høytaler



Hornhøytaler APH10T/ENC 10W

Generelt

Generelt

1-veis værbestandig hornhøytaler som er godt egnet for taleoverføring i krevende miljøer. Høytaleren kan benyttes i både innendørs og utendørs installasjoner, og leveres med en justerbar U-brakett i rustfritt stål for fleksibel montering. Kapslingen er laget av lav-røyk, halogenfri plast med UV-beskyttelse.

Modellen støtter både 70V og 100V linjer og kan justeres til å levere en effekt opptil 10W. Leveres med kondensator for DC-linjeovervåking og er i henhold til BS5839 del 8.

Tekniske spesifikasjoner

Parameter	Verdi
Driftsspenning	70V / 100V / 8 Ohm
Effekt (PHC) 100V	1,25 / 2,5 / 5 / 10 W
Effekt (PHC) 70V	0,625 / 1,25 / 2,5 / 5 W
Målt impedanse 100V	8k / 4k / 2k / 1k Ω
Målt impedanse 70V	12,8k / 8k / 4k / 2k Ω (omtrentlig)
Sensitivitet	79 dB (1W @ 4m, 1kHz) / 105 dB (1W @ 1m, 100Hz–10kHz)
Lydtrykk (SPL)	88 dB (full effekt @ 4m, 1kHz) / 115 dB (full effekt @ 1m, 100Hz–10kHz)
Frekvensrespons	340 Hz – 16 kHz (BSEN60268-5)
Dekningsområde horisontal	139° / 74° (1kHz / 2kHz)
Dekningsområde vertikal	173° / 96° (1kHz / 2kHz)
Kapslingsmateriale	Lav-røyk, halogenfri UL-94V0 plast med UV-beskyttelse
Kapslingsgrad	IP66
Omgivelsestemperatur	-25°C til +70°C
Luftfuktighet	\leq 95% uten kondensering

Mål 172 x 131 x 227 (B x H x D)

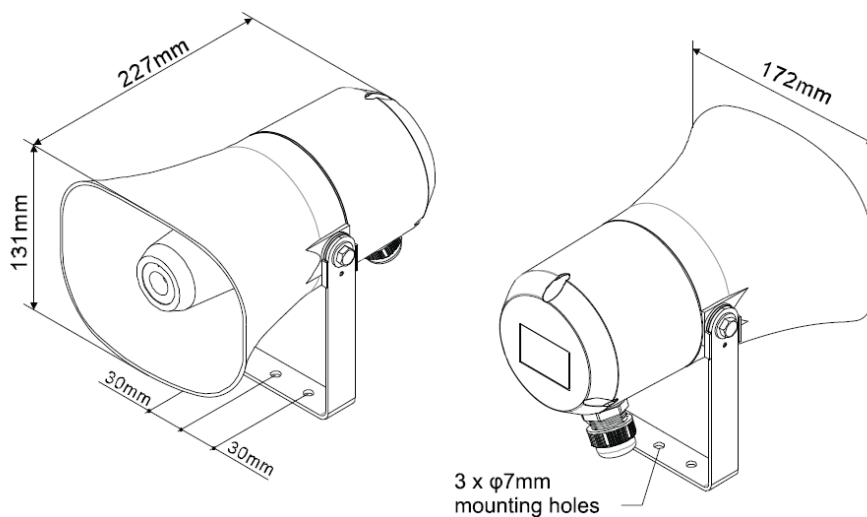
Vekt 1,6kg

Art.nr. 101101

Samsvar

- EN54-24:2008, sertifikatnr. 0359-CPD-0166 TYPE B
- BS5839 Part 8-kompatibel
- RoHS-kompatibel

Mål



Frekvensrespons

