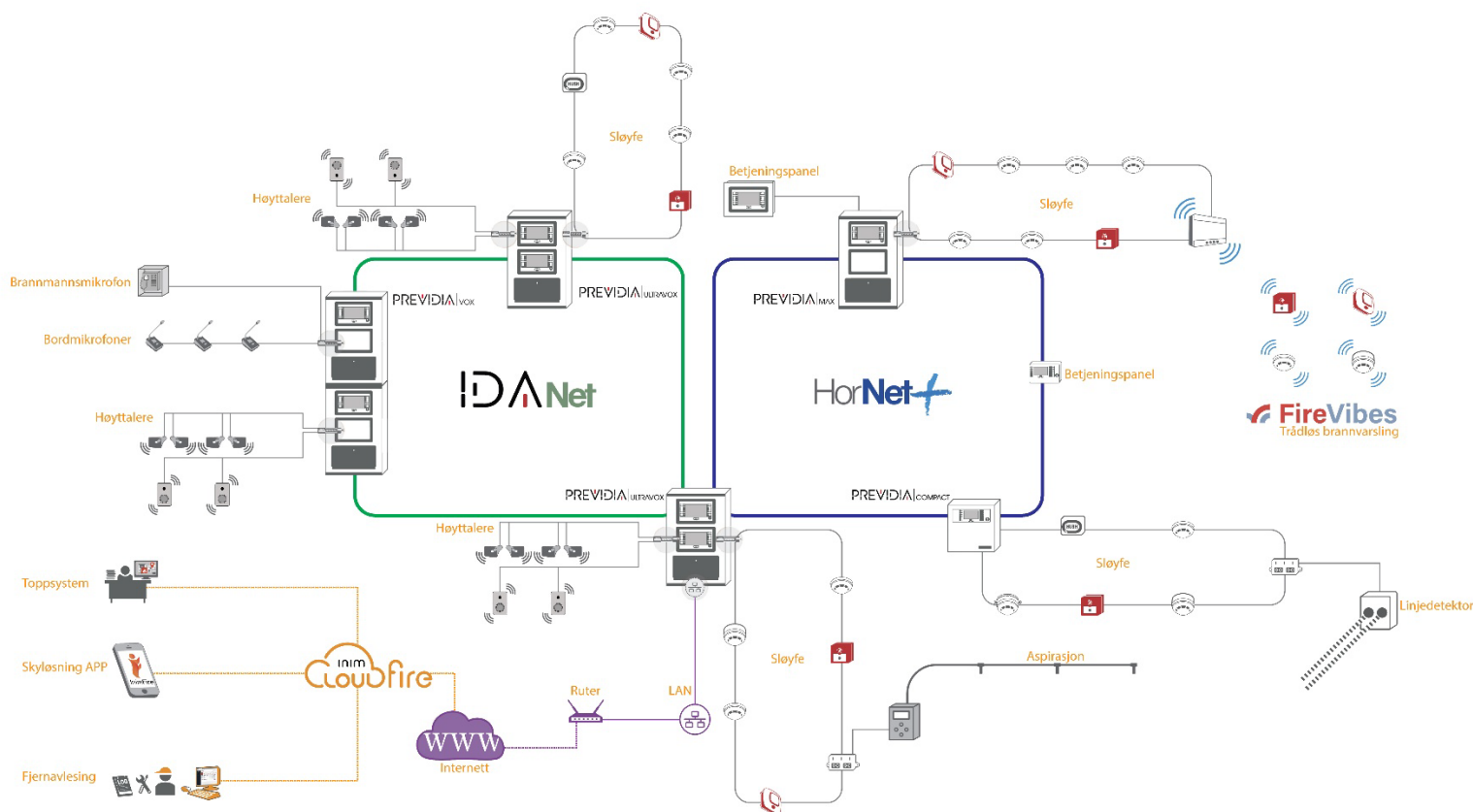


Nortek Security & Technology

Installasjonshåndbok for brannalarm og talevarsling



Les denne for å unngå feil, spar tid og sikre din fremdrift og fortjeneste

Innholdsfortegnelse

| | |
|---|----|
| 1. Innledning..... | 4 |
| 2. Kabel..... | 4 |
| 3. Viktige huskereglar ved montasje | 5 |
| 4. Adresserbare systemer..... | 6 |
| 4.1 Kobling av detektorer | 6 |
| Kobling av detektorer og | 6 |
| 5. ToolKit – EITK2000..... | 7 |
| 6. Adressering av detektorer og andre enheter..... | 7 |
| 7. Stylinger, seksjoneringer og utgangsaktiveringer..... | 8 |
| 8. Kundetekster | 8 |
| Hvordan vises det på sentralen? | 9 |
| 9. I/O-Enheter..... | 10 |
| 9.1 Tabell over I/O-enheter | 10 |
| 9.1.1 Forklaring av spesifikasjoner | 10 |
| 9.1.2 Oversikt over motstandsverdier..... | 10 |
| 9.2 Enea EM600 Hush Lokal Avstiller | 11 |
| 9.3 Enea EM411R | 12 |
| 9.3.1 Enea EM411R styring av dørholdemagnet..... | 12 |
| 9.3.2 Enea EM411R mot tett varmedetektor..... | 12 |
| 9.3.2 Enea EM411R konvensjonelle sløyfer og stylinger | 13 |
| 9.3.3 Relé Interface 230V | 13 |
| 9.4 Enea EM312SR..... | 14 |
| 9.4.1 Enea EM312SR benyttet inngang..... | 14 |
| 9.4.2 Enea EM312SR benyttet utgang..... | 15 |
| 9.4.4 Sprinkelkontroller | 16 |
| 9.5 Aspirasjon..... | 19 |
| 9.5.1 ASD 535 1 rørs | 24 |
| 9.5.2 ASD 535 2 rørs | 24 |
| 9.5.3 ASD 531/532..... | 25 |
| 9.6 Enea EU311 mikromodul..... | 26 |
| 9.6.1 Sirene Utendørs EU311S | 26 |
| 9.6.2 Enea EU311 mot andre enheter | 27 |
| 9.7 Linedetektorer | 27 |
| 9.7.1 Linjedetektor Installasjon | 29 |
| 9.8 Varmedetekterende kabel | 30 |

| | | |
|------|--|----|
| 10. | Utkoblingsbryter..... | 31 |
| 11. | Kanaldetektor til ventilasjon | 32 |
| 12. | Generelt om varslingsorganer | 33 |
| 12.1 | Lastberegninger | 33 |
| 12.2 | Innstillinger for varslingsorganer..... | 34 |
| 13. | Alarmsender | 35 |
| 14. | Nøkkelsafe | 36 |
| 15. | Orienteringsplan..... | 37 |
| 16. | Kabler for adresserbare detektorsløyfer..... | 38 |
| 17. | Kabel mellom sentralen og betjeningspanelene | 39 |
| 18. | Previdia Max brannsentral | 40 |
| 18.1 | Kabler og koblinger..... | 40 |
| 18.2 | Tilkobling av sløyfe. | 40 |
| 18.3 | Sammenkobling av Previdia Max Sentraler..... | 41 |
| 18.4 | Previdia Max Betjeningspanel | 42 |
| 19. | Previdia Compact brannsentral..... | 43 |
| 19.1 | Sammenkobling av Previdia Compact | 44 |
| 20. | Smartline konvensjonell brannsentral | 45 |
| 21. | Trådløst..... | 47 |
| 22. | Eksempel på systemtegning Previdia UltraVOX..... | 48 |
| 23. | Talevarsling..... | 49 |
| 23.1 | Kobling av høyttalere | 49 |
| 23.2 | Hva bør avklares før montasjen starter: | 49 |
| 24. | Utskifting av eksisterende Apollo anlegg | 50 |
| 24. | Diverse mekanisk tilbehør og kabler | 50 |
| 25. | Nortek S&T standard boks for adresse enheter..... | 51 |
| 26. | Forberedelser på anlegget før idriftsettelse bestilles | 52 |

1. Innledning

Vi har laget denne enkle guiden for å gjøre det enklere for deg som skal montere og forberede i gang kjøring av brannalarmanlegg. Enten du er montør eller prosjektleder inneholder denne viktige tips. Vi anbefaler deg å lese det som er relevant for din installasjon. Om mulig er det veldig bra om du kontakter din prosjektleder eller service ingeniør hos Nortek S&T for å gå igjennom installasjonen på telefonen eller på stedet, etter at du har lest igjennom dette dokumentet. Det vil spare deg for tid og redusere mulighetene for feil betraktelig.

2. Kabel

Sørg for å benytte rett type kabel som er tvistet/revolverte. Kabler som ikke er revolverte kan forårsake at detektorsløyfen plukker opp EMC støy fra byggets øvrige installasjoner som kan påvirke kommunikasjonen. Bruk derfor de kablene som er anbefalt eller tilsvarende (se bakerst i boken). Ofte benyttes kabel uten jord, men er det støyrike områder eller kablet har jord, forbindes den i utgående ende og hele veien, men returen kobles ikke til i sentralen. Det er meget viktig at jordlederne sammenkobles hele veien og ikke klippes etc. Klippes de av vil de bli små antenner som kan fange opp EMC støy og lager utfordringer for kommunikasjonen på detektorsløyferne. Husk at jordlederen må isoleres, slik at den ikke kommer i kontakt med andre komponenter. Det forebygger jordfeil på anlegget. Dersom det er ekstreme tilfeller av støy fylt miljø er det viktig at du tar kontakt før montasje påbegynnes og opplyser om hva situasjonen er, for å få best mulig informasjon og tips til hvordan støy kan unngås (typisk industri, trafo områder, høyspent etc.).

Nortek S & T selger kabel som er laget spesielt for sløyfer og kommunikasjon til en pris som skal være fordelaktig. Benyttes andre kabler er det viktig at de har tilsvarende egenskaper for å forebygge unødvendige hendelser og tidsforbruk. Kablene er tatt frem etter mange års erfaring fra forskjellige typer brannalarmanlegg fra mange forskjellige produsenter.

Er det anlegg med eksisterende kabling kan den ofte benyttes om igjen, men vi anbefaler at dere da tar forbehold om eventuelt støy og varsler eier av objektet om det FØR installasjonen påbegynnes.

✓ Riktig kabelvalg er kritisk for signalintegritet!

- ◆ **Revolverte kabel anbefales** for å redusere elektromagnetisk støy (EMC).
 - Kabel **uten jord** er vanlig, men i støyfylte områder skal skjerm kobles til jord i utgående ende.
 - Ikke klipp av jordleder! Dette kan gjøre kablet til en antenne for støy.
- ◆ **Konvensjonelle detektorsløyfer:**
 - Starter i sentralen og avsluttes i siste detektor med **endemotstand (EOL)**.
 - Skal **ikke** ha avgreninger!
- ◆ **Adresserbare detektorsløyfer:**
 - Går i **sløyfe med retur** til sentralen.
 - **Maks 32 detektorer mellom isolatorledd** (Nortek-enheter har innebygde isolatorer).

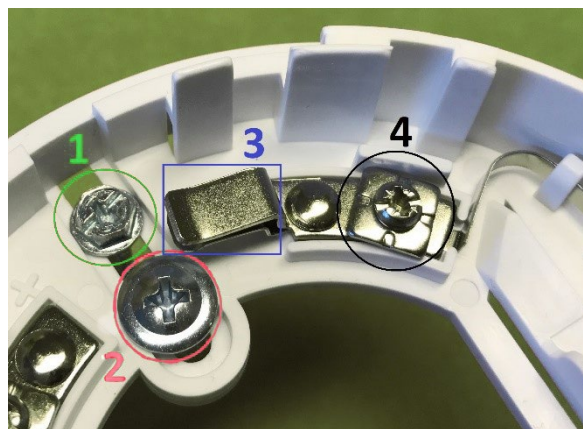
3. Viktige huskereglar ved montasje

Installasjonen skal følge **NS 3960:2019** for preaksepterte løsninger. **TEK17 kap. 11** beskriver krav til fulldekkende brannalarm og dekning i rømningsveier/fellesarealer, noen av de viktigste punktene.

- ◆ **Plassering av detektorer og manuelle meldere**
- ◆ **Detektorer:**
 - Minst **0,5 m fra vegg**.
 - Minst **1 m fra innblåsing i ventilasjonsanlegg**.
 - **Trapperom:** Detektor på øverste nivå + én for hver **3. etasje**.
 - **Heissjakt:** Detektor på øverst mulig nivå
 - **Røykdetektorer:**
 - **Maks 7,5 m radius / 80 m² dekning** ved tak opptil 6 m.
 - **Maks 9 m radius / 100 m² dekning** ved tak over 6 m.
 - **Ved takhøyder over 6 m i flatt tak**, se **NS3960** for avstand til tak.
 - Ved **skråtak over 11°** se **alltid NS3960**.
 - **Varmedetektorer:** Dekker **maks 20 m²** (3,5 m radius), kan ikke brukes over 6 m takhøyde.
- ◆ **Når kan detektorer utelates over himling?** (Se *NS 3960 for detaljer*)
Forutsetninger:
 - Ingen kabler over **16A**
 - Nedforet himling maks **1,1 m**
 - Område under **100 m²**
 - Ingen motorer eller enheter over **48V driftsspenning**
- ◆ **Manuelle meldere:**
 - **Maks 30 m gangavstand** til nærmeste melder.
 - **Monteringshøyde:** 0,9–1,1 m (avklares i prosjektet) universell utforming.
 - **Beskyttelse:**
 - Vippelukk for utsatte områder.
 - Vippelukk med sirene ved fare for hærverk.
 - Mekanisk beskyttelse i gymsaler o.l.
 - **Plasser ikke nær døråpnere eller heisknapper** for å unngå feilbruk.
- ◆ **Strømforsyning:**
 - Brannalarmanlegget og strømforsyninger ute i anlegget skal kobles til **egen sikringskurs på elverksnett**.
 - Sikringen merkes **BRANNALARM** og skal merkes **blå**.

Montering av detektorsokkel EB0010 – Viktige hensyn

- ◆ **Bruk riktige skruer:**
 - Skruer med **maksimalt 8 mm hode** anbefales.
 - Et hode på **8 mm passer i skruesporet** og hindrer konflikt med bøylen (3), som fester detektoren til sokkelen.
 - Skruer med **for stort hode (2) vil ikke passe** og kan føre til feilmontering.
- ◆ **Unngå elektrisk drill ved kabelinnfesting:**
 - **Skrulklemmer (4) bør kun strammes manuelt** for å unngå skader på sokkelen.
 - Bruk av **elektrisk drill kan skade klemmene**, noe som kan føre til at sokkelen må byttes ut.



◆ **Tips:** Ved montering i områder med varierende temperatur eller fuktighet, vurder bruk av **tett sokkel (EB0040)** og **varmeelement (EB0040h)** for bedre beskyttelse.



4. Adresserbare systemer

4.1 Kobling av detektorer

Når man benytter en standard sokkel, EB0010, kobles PLUSS inn og ut på punktet merket pluss i sokkelen.

Minus går inn på den ene siden av bøylen og ut fra den andre. Det eneste som er viktig er å vite forskjell på pluss og minus, hvilken vei kablen går er ikke viktig.

Når man benytter seg av sokkelsummere/flash i ISB serien kobles PLUSS og MINUS til respektive tilkoblingsklemmer på den grønne pluggen. Ikke endre på den eksisterende kablingen.

OBS: avtal fargekode for pluss og minus med de som kobler.

Parallellampe kobles til detektorsokkelen via felles pluss, minus hentes ut fra punktet merket R.

Det kan benyttes *inntil* 50 summere eller 22 summer/flash på en detektorsløyfe. Se lasttabell side 31. Gjør beregning om det er mange enheter.

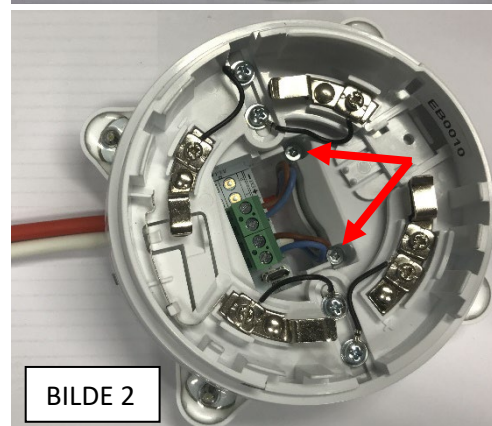
Ved åpen montasje kan det bli liten plass til kablene når man benytter standard sokkel, EB0010. Da anbefales det å benytte utforingsringen EB0050. Er det områder med varierende temperatur eller fuktighet benyttes tett sokkel EB0040 og er det kaldt benyttes varmeelement EB0040h i den. Varmeelementet krever ekstern 24V, men trenger som oftest ikke backupstrøm.

Ved åpen montasje av ISB serien sokkelsummere anbefales utforingsring ES100SP. Det er viktig at kablene føres inn i sokkelen på den motsatte siden av der summerelementet er montert. Se bilde 1. Det anbefales at ytterkappen vinkles opp i sokkelen for å unngå skarpe kanter. Enheten kan festes sammen ved hjelp av 2 små skruer, eks: 3x15mm, se bilde 2.

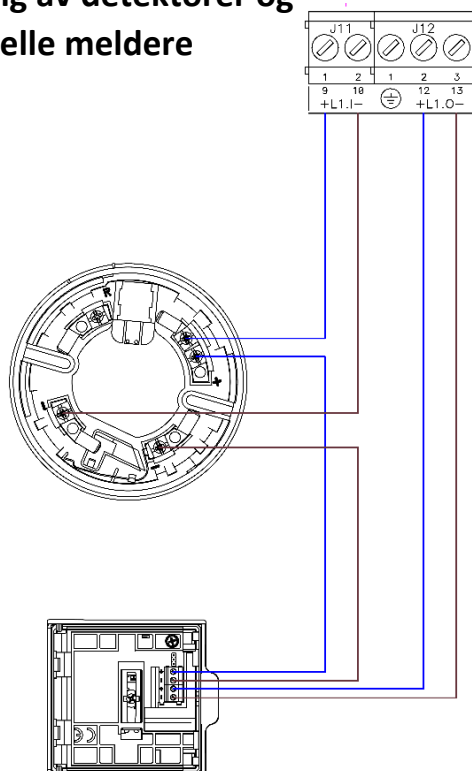
Ved åpen montasje anbefales det å benytte Nortek Brannalarmkabel 1*2*1mm², i hvit eller rød farge eller tilsvarende kabel med samme eller mindre ytterdiameter.

Art.nr 102016 Nortek Brannalarmkabel Hvit

Art.nr 102015 Nortek Brannalarmkabel Rød

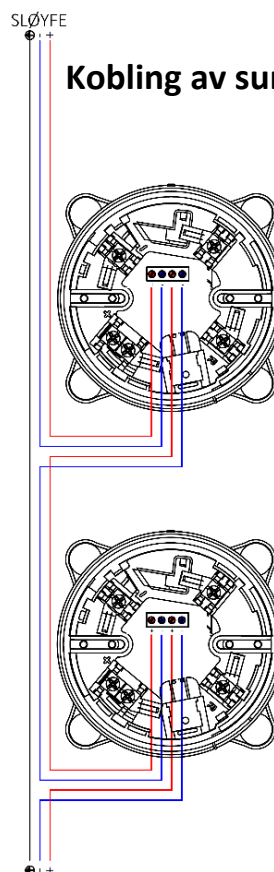


Kobling av detektorer og manuelle meldere



6

Kobling av summer/flash



5. ToolKit – EITK2000

Dette er et verktøy for å sjekke sløyfene og som kan benyttes for å adressere detektorene. Ved å benytte dette kan man selv enkelt sjekke sløyfene og finne ut hvor det er feil etc. Dette er et rimelig verktøy som ofte er spart inn etter 2-3 feil rettinger. Mange velger ofte å skaffe seg dette og få opplæring i bruken allerede på det første anlegget, fordi det sparer en hel del tid på byggeplassen. ToolKit fungerer selvstendig, men kan også tilkobles PC for utvidet funksjonalitet.



Ta kontakt med Nortek S&T ved ønske om opplæring i bruk av ToolKit eller se veiledningsvideo på Nortek S&T sin [YouTube](#) kanal.

Art.nr. 101344

6. Adressering av detektorer og andre enheter

Adresseringen kan gjøres på flere måter:

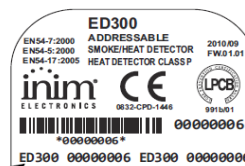
Auto adressering:

Systemet kan auto adresseres ved at man vet hvordan detektor-sløyfen går også gis de adresserbare enhetene adresse nr. fortløpende etter rekkefølgen på sløyfa. Det er da viktig at enhetene (I/O-enheter, detektorer etc.) merkes **ved** idriftsettelsen og **ikke på forhånd**, i tilfellet det dukker opp nye enheter eller rekkefølgen endres. Merkingen kan gjøres når man fjerner beskyttelsesdekselet ved idriftsettelsen.

Programmering via ToolKit, håndholdt programmerer:

Ved å benytte dette verktøyet vil man kunne sette adressen på detektorene på forhånd og merking gjøres fortløpende på detektorene og tegning.

Detektorskiltet



Detektoren serie nr, den ene lappen tas av og limes på detektorlisten/tegningen for bruk under idriftsettelse og for dokumentasjon. Det er denne som viser detektoren nr og som linkes mot kundeteksten

7. Styringer, seksjoneringer og utgangsaktiveringer

For at brannalarmanlegget skal fungere etter intensjonen er det viktig at styringer, seksjoneringer og utgangsaktiveringer blir programmert riktig. Ut ifra brannkonseptet og alarmorganiseringsen for bygget må det utarbeides en oversikt over hvilke styringer det er behov for på anlegget. På skjema under er det utarbeidet et eksempel på hvordan dette skal føres. Ta kontakt med din saksbehandler hos Nortek S&T for digitalt skjema, og evt. veiledning i utfylling av skjema.

| NR | Type enhet: (EM411r, EM312SR, EU311, IFM4IO etc) | Adresse på enheden | Hvor er enheten plassert? | Beskriv Funksjone n | Hvordan blir den trigget? | Hvilken gruppe tilhører den? |
|----|---|--------------------------|---------------------------|---------------------------|---------------------------------|---------------------------------------|
| 1 | | | | | | |
| 2 | | | | | | |
| 3 | | | | | | |
| 4 | | | | | | |
| 5 | | | | | | |

8. Kundetekster

Nortek S&T har utarbeidet sentral tilpassende skjemaer for kundetekster. Kundetekster er den teksten som kommer opp i displayet på brann sentralen ved en hendelse. Det er med andre ord en beskrivende tekst eller navn på de forskjellige enhetene i brannalarmsystemet. I Nortek S&T sine brannsentraler grupperes detektorene i **SONER**. Sonene er sentrale for funksjonsprogrammeringen av våre sentraler. Sonene benyttes til utkobling, testing, utvidet beskrivende tekst, samt aktivering av utganger og øvrig avansert programmering. NS 3960 lister opp retningslinjer for utforming av soner.

Kundetekster og sonenavn skal skrives med STORE BOKSTAVER for økt lesbarhet.

Kundetekster til SmartLoop kan **IKKE** inneholde ÆØÅ, ettersom displayet på brannsentralene ikke klarer å vise disse tegnene.

Previdia sentralene (Max og Compact):

Previdia Compact og Previdia Max er fleksible brannsentraler som kan tilpasses ulike behov. Compact leveres med 1 eller 2 sløyfer, mens Max kan ha inntil 16 sløyfer. Ved behov for flere sløyfer kan flere sentraler settes i nettverk, uavhengig av om de er av samme type eller en kombinasjon av Compact og Max. Dette gir mulighet for en økonomisk tilpasning, da flere Compact-sentraler i enkelte tilfeller kan være rimeligere enn én Max-sentral.

Når flere sentraler benyttes, starter hver sentral sløyfenummerering på sløyfe 1, opptil sløyfe 16. Dette kan føre til overlappende sløyfenumre mellom sentralene. For å sikre tydelig merking og oversikt, anbefales det å navngi sentralene med løpenummer basert på bokstaver, for eksempel "A" for sentral 1 og "B" for sentral 2. Dette implementeres også i merkingen av detektorer og annet utstyr. Eksempel på detektormerking:

- **A1.001:** Sentral A, sløyfe 1, adresse 1.
- **B2.010:** Sentral B, sløyfe 2, adresse 10.

Previdia-sentralene kan håndtere inntil 1000 soner, og både sonenavn og kundetekster kan inneholde 19 karakterer. Takk være displayløsningen er det ikke nødvendig å inkludere sløyfe- og

adressenummerering i kundeteksten, da denne informasjonen vises separat på displayet. Dette gir rom for å bruke hele tekstlengden til tydelig og beskrivende merking.

For å redusere feil, anbefales det å bruke strekkodelesere for å lese av serienumrene på utstyret. Dersom «R»-utgangen på en detektor er i bruk, settes verdien 1 i feltet for Summer/Flash. Dette sikrer både oversikt over enheter på sløyfen og riktig programmering av utgangen. I tillegg skal feltet for utgangsgrupper beskrive hvordan utgangen skal fungere. Dette bidrar til bedre kontroll over anlegget og forenkler driften.

| Sone | Adresse | Kundetekst (maks 19 karakterer) | Serienummer | Summer / Flash (1/0) | Utgangs gruppe | NR |
|---|-----------------|---------------------------------|-----------------|----------------------|----------------------|---------------------|
| ANTALL AKTIVERTE UTGANGER PÅ... SLÅ~FA: | | | | 4 | <-- Maks 20 utganger | |
| S | 1. ETG MAN MELD | 01.001 | HOVEDINNGANG MM | 012E3DC4 | 0 | |
| | 2.ETG | 01.002 | 200 KORRIDOR | 0123D23A | 1 | Aktiveres ved alarm |
| | 2.ETG | 01.003 | 203 KONTOR | 012E2BB2 | 1 | Aktiveres ved alarm |
| | 1.ETG | 01.004 | 104 KONTOR | 01221BC3 | 1 | Aktiveres ved alarm |
| | 1.ETG | 01.005 | 105 KONTOR | 0121B9C1 | 1 | Aktiveres ved alarm |

Om du har flere brannsentraler, er sentral nr. 1 "A", sentral nr. 2 er "B" osv. Sløyfene blir da merket A1 til A16 for sentral nr. 1 og B1 til B16 for sentral nr. 2.

| Sone | Adresse | Kundetekst (maks 19 karakterer) | Serienummer | Summer / Flash (1/0) | Utgangs gruppe | NR |
|---|-----------------|---------------------------------|-----------------|----------------------|----------------------|---------------------|
| ANTALL AKTIVERTE UTGANGER PÅ... SLÅ~FA: | | | | 4 | <-- Maks 20 utganger | |
| S | 1. ETG MAN MELD | A1.001 | HOVEDINNGANG MM | 012E3DC4 | 0 | |
| | 2.ETG | A1.002 | 200 KORRIDOR | 0123D23A | 1 | Aktiveres ved alarm |
| | 2.ETG | A1.003 | 203 KONTOR | 012E2BB2 | 1 | Aktiveres ved alarm |
| | 1.ETG | A1.004 | 104 KONTOR | 01221BC3 | 1 | Aktiveres ved alarm |
| | 1.ETG | A1.005 | 105 KONTOR | 0121B9C1 | 1 | Aktiveres ved alarm |

Ta kontakt med din representant hos Nortek S&T om du mangler skjema for kundetekster,

Hvordan vises det på sentralen?

Bildene nedenfor viser hvilken informasjon som vises i displayet til en Previdia Max og en Previdia Compact ved en brannalarm. Det er tatt utgangspunkt i detektor nummer 4 på sløyfe 1 fra eksempelet fra kundetekst-listen fra forrige side. Hva kan vi lese av i displayet?

- Alarmen er i sone 1.ETG
- Alarmen inntraff 29.06.2021 kl. 15:28
- Detektoren har adresse 4 og montert på sløyfe 1
- Detektoren er navngitt 104 KONTOR

Previdia MAX

Feil 3

Alarmer 1

Første sone i alarm: 1.ETG
Siste sone i alarm: 1.ETG
Soner i alarm: 1

29/06/2021 15:28 Alarm 104 KONTOR
Previdia Max panel 1 1.ETG Sløyfe 1 - Adresse 4

Tilgang nivå:1

Previdia Compact

Alarms 1/1

Første sone i alarm: 1.ETG
Siste sone i alarm: 1.ETG
Soner i alarm: 1

29/06/2021 15:29 - ALARM
104 KONTOR
1.ETG
PREVIDIA COMPACT: Sløyfe 1 - Adresse 4

Access level:1

9. I/O-Enheter

Nortek S&T tilbyr et bredt utvalg av adresserbare I/O-enheter (inn-/utgangsmoduler) som brukes til ulike funksjoner i brannvarslingsanlegg. Disse enhetene gir fleksibilitet for styring, overvåking og integrering med annet utstyr. Det er viktig at I/O-enheter alltid monteres på en servicevennlig og lett tilgjengelig måte. Dette sikrer enkelt vedlikehold, testing og eventuelle utskiftninger.

Husk å beholde alt tilbehør som følger med enhetene, inkludert motstander og kondensatorer. Disse komponentene er nødvendige for korrekt funksjonalitet og må brukes i henhold til spesifikasjonene.

9.1 Tabell over I/O-enheter

| Art.nr. | Navn | Bruksområde | Funksjoner | Overvåking Inngang | Overvåking Utgang |
|---------|---------------------|--|---|--|-------------------|
| 100077 | EM312SR | Aspirasjon Sprinkelvakt Flammedetektor | 1 overvåket inngang, 1 overvåket utgang, 1 reléutgang, 24V inngang og utgang | 2k2 alarm, 10k tidlig varsel (ikke inkludert), 22k endemotstand | 22k ohm |
| 100080 | EM411R | Dørstyring Heis Tett varmedetektor Varmedetekterende kabel | 1 overvåket inngang, 2 ikke-overvåkede reléutganger | 22µF kondensator, 470 ohm 1W alarm (ikke inkludert) | N/A |
| 100081 | EU311 1 inn/1 ut | Linjedetektor varmede Varmedetekterende kabel | 1 overvåket inngang, 1 laveffekt 24V utgang (inntil 10mA) | 2k2 alarm, 10k tidlig varsel (ikke inkludert), 22k endemotstand | 22k ohm |
| 101172 | EU311S | Konvensjonelle Sirener (laveffekt) | Kun laveffekt 24V utgang (inntil 10mA) (sirene/summer) | N/A | 22k ohm |
| 100774 | EU311C | Manuelle meldere | Kun inngang (ikke overvåket) | N/A | N/A |

9.1.1 Forklaring av spesifikasjoner

- **Inngangsmotstander:** Brukes for å overvåke inngangens tilstand og avdekke feil.
- **Utgangsmotstander:** Sikrer korrekt funksjon og overvåking av tilkoblede utganger.
- **Reléutganger:** Brukes til styring av eksterne enheter, som dører eller heiser.
- **24V inngang/utgang:** Nødvendig for strømforsyning til eksterne enheter.

9.1.2 Oversikt over motstandsverdier

| Art. nr. | Produktbeskrivelse | Benyttes i produkt |
|----------|--------------------------|--|
| 101743 | Kondensator 10uF 50V 20% | Sprinkelvakt SG13, Endeled for overvåk- ning |
| 101666 | Kondensator 22uF 50V 20% | EM411R Endeled for overvåking |
| 101744 | Motstand 470 Ω 1W 5% | EM411R, Previdia Compact / Previdia Max, Alarmmotstand |
| 101745 | Motstand 1k Ω 1W 5% | Previdia Compact / Max, Klokkekurs Endemotstand |
| 101746 | Motstand 2k2 Ω 250mW 5% | EM312SR, EU311C og EU311, Alarmmotstand |
| 102045 | Motstand 3k9 Ω 250mW 5% | Previdia IFM4IO Endemotstand konvensjonell linje. |
| 101746 | Motstand 6.8K Ω 125mW 5% | Honeywell DA Endemotstand alarmkurs 1-4. |
| 101748 | Motstand 10k Ω 250mW 5% | EM312SR, EU311, Tidligvarsel |
| 101747 | Motstand 22k Ω 250mW 5% | EM312SR, EU311S og EU311, Endemotstand. |
| 101746 | Motstand 47K Ω 250mW 5% | Smartloop/SmartLight Endemotstand. |

9.2 Enea EM600 Hush Lokal Avstiller

Se vår video på vår YouTube-kanal for en fullstendig presentasjon;

<https://www.youtube.com/watch?v=iP3BD1idRfA>

EM600 muliggjør en midlertidig utkobling av røykdeteksjon på en eller flere punktdetektorer for en spesifikk sone.



EM600-modulen er et ideelt produkt i boliginstallasjoner og i installasjoner der et brannvarslingsanlegg er installert for beskyttelse av en hel boligblokk med detektorer inne i hver egen leilighet. Med en slik installasjon vil man ved hendelser som røykutvikling eller brann, bli varslet lokalt med en talebesjed. Om det skulle oppstå en uønsket alarm, ved for eksempel matlaging, vil brukeren kunne avstille alarmen, fjerne årsaken og starte utlufting. Det vil være mulighet til å avstille en alarm i leilighetne påfølgende 3 ganger, hvoretter det aktiveres full evakuering i hele bygget.

Som en forebygging av uønskede alarmer forårsaket av matlagingsgenerert røyk, vil brukeren kunne trykke på avstillingsknappen og deaktivere røykdeteksjon. Den lokale avstilleren vil gi klare og intuitive talemeldinger for å veilede brukeren igjennom de ulike fasane.

EM600 kan kun benyttes med Previdia brannsentraler

Driftsmodus

Brannsentralen i Normal drift

Når man trykker på knappen på EM600 i normal tilstand, vil røykelementet i punktdetektorene i samme sone blir utkoblet en gitt tid (fabrikkinnstilt tid er 10 min). Når knappen slippes, vil enheten indikere sin status via en tone, talebeskjed og rød LED tennes. 30 sekunder før utløpt utkoblingstid, vil en ny talebeskjed indikere den nært forestående innkoblingen av røykelementet. Om det er benyttet multikriterie detektorer, vil man med EM600 kunne utkoble røykelementet i detektoren, mens varmedeteksjon fortsatt vil være aktiv. På den måten vil man fortsatt kunne ha et aktivt brannvarslingsanlegg om det skulle oppstå en brann.

Brannsentralen i Pre-alarm

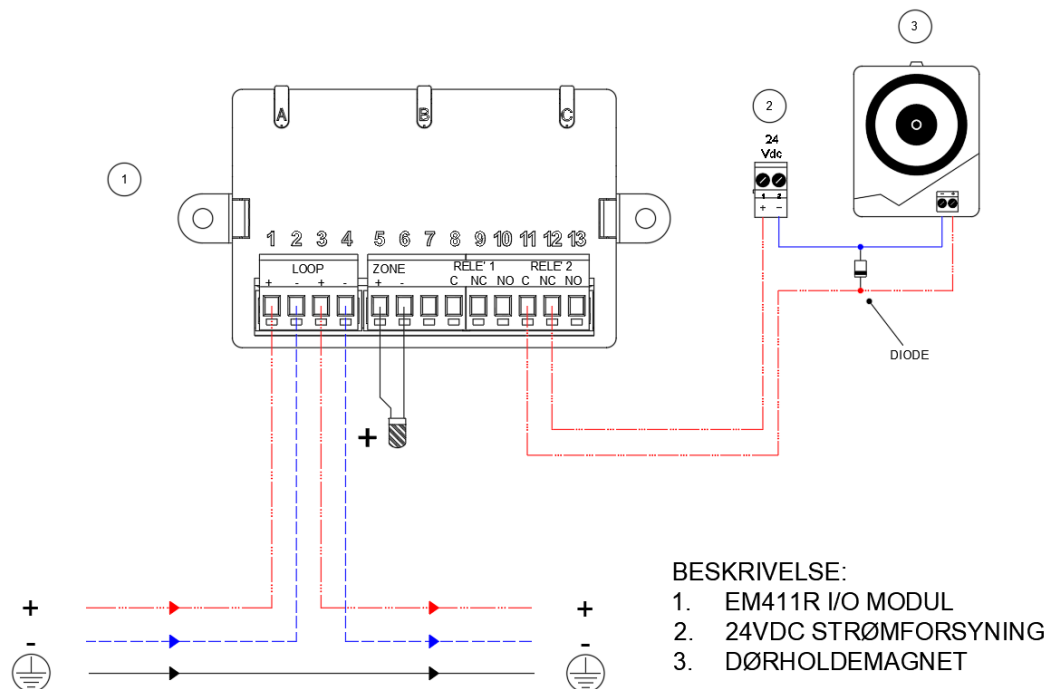
Om det har oppstått en røykutvikling og en av detektorene i gjeldene sone aktiverer en pre-alarm, vil knappen på EM600 avstille varslingen for en gitt tid (fabrikkinnstilt tid er 2 min). Enheten vil indikere utkobling av røykelementet i detektoren via en tone, talebeskjed og rød LED, at utlufting av området må finne sted. Om det forholdene går tilbake til normal (dvs. ingen røyk) etter endt utkoblingstid, vil prosedyren avsluttes uten videre indikeringer. I motsatt tilfelle vil pre-alarm signalet blir reaktivert. Grunnet sikkerhetsmessige tiltak er det satt en begrensing til å kunne avstille varslingen og koble ut røykelementet i detektoren 3 ganger om det Pre-alarmen reaktiveres etter utkobling. Om det varsles brann i gjeldene sone for fjerde gang, vil brannsentralen gå automatisk over i full evakuering.

9.3 Enea EM411R

Denne benyttes til alle styringer som trenger en potensial fri utgang (COM-NC-NO) og den har en konvensjonell sløyfeinnngang som det kan kobles konvensjonelle detektorer til. Denne enheten drives direkte av detektorløyen og trenger derfor ikke egen strømtilførsel. Kondensatoren skal alltid kobles over kontakt settet pga. overvåkingen. Det gjelder uansett styring.

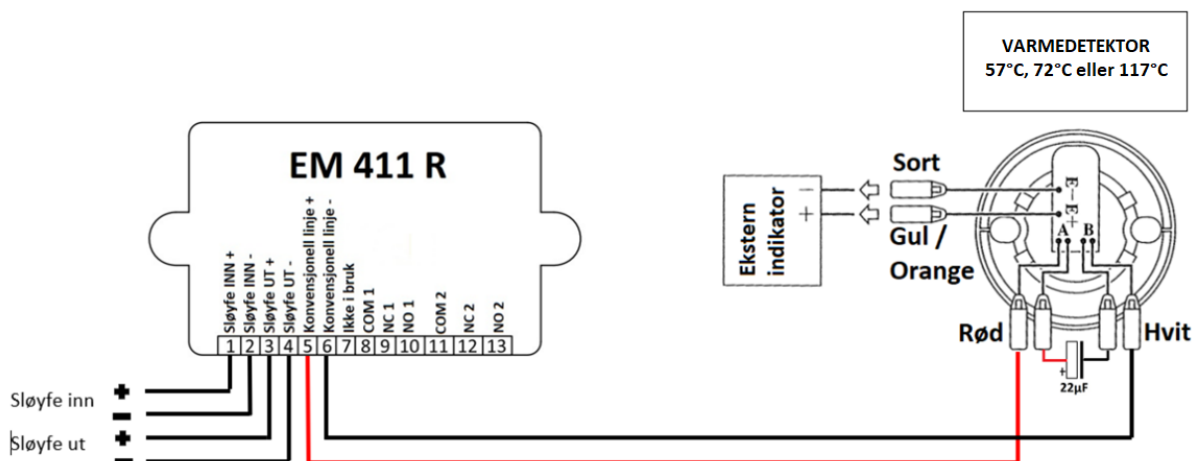
MERK: Kondensatoren er merket med polaritet. Sørg for at denne kobles riktig.

9.3.1 Enea EM411R styring av dørholdemagnet

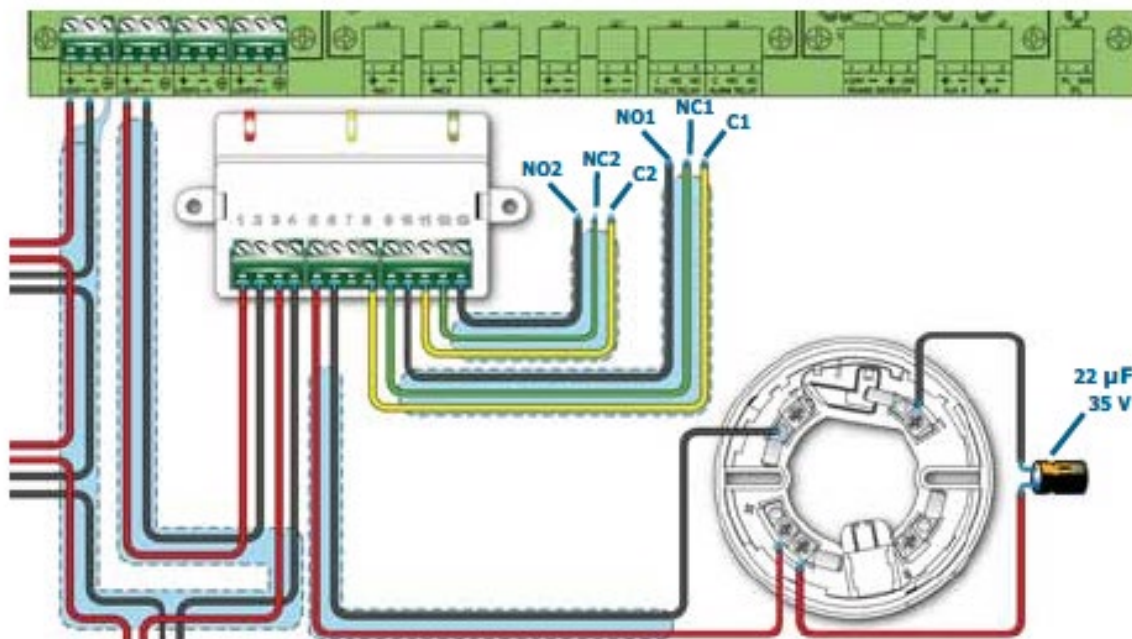


9.3.2 Enea EM411R mot tett varmedetektor

Denne drives direkte fra detektorløyfen via en EM 411 R modul, fordi detektoren ikke trenger driftsspenning. Den leveres i 68, 105 og 115 grader. Den løser ut når maks temperatur er oppnådd. Velg detektor ut fra utløsningstemperatur. Hver detektor dekker inntil 20 m² og kan benyttes på inntil 6 meters takhøyde og dekker en radius på inntil 3,5 meter. Ved montasje i badstue anbefales det at den monteres under øverste benk og **ikke** i taket. Husk da avdekning mot benken for å beskytte detektoren over tid.



9.3.2 Enea EM411R konvensjonelle sløyfer og styringer



9.3.3 Relé Interface 230V

Denne benyttes for styring av 230VAC laster opp til 2000VA fra en io-enhet. Reléet krever egen 230VAC forsyning. En potensialfri inngang trigger 230VAC utgangen ved veksling. Det kan velges via dip-switch om utgangen trigges ved veksling av normalt åpen eller normalt lukket inngang. Den har en innebygget programmerbar timer-funksjon via DIP-switch.

- DIP1-DIP4: Tidsrelé aktivering, AV eller fra 10 sekunder til 16 timer
- DIP5: Tidsenhet, sekunder eller timer
- DIP6: Status for inngang aktivert på timer.

Timer-funksjonen er skrudd av om DIP1-5=AV

Når timer-funksjonen er skrudd av, vil reléet følge status på inngangen i henhold til DIP6.

DIP1 – DIP4: Timer setting

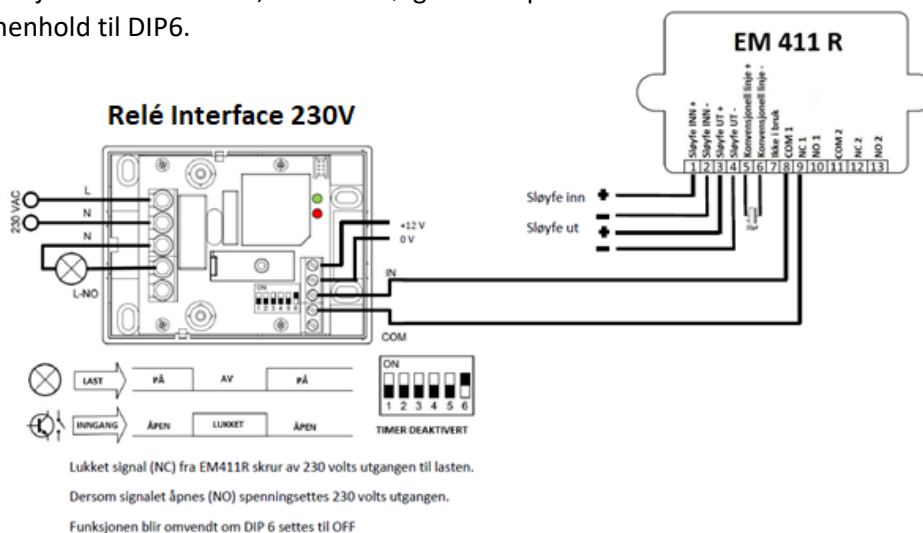
| # | DIP1 | DIP2 | DIP3 | DIP4 | Timer [s] | Timer [min] |
|----|------|------|------|------|-----------|-------------|
| 0 | OFF | OFF | OFF | OFF | Timer OFF | 3 |
| 1 | ON | OFF | OFF | OFF | 10 | 4 |
| 2 | OFF | ON | OFF | OFF | 20 | 5 |
| 3 | ON | ON | OFF | OFF | 30 | 6 |
| 4 | OFF | OFF | ON | OFF | 40 | 7 |
| 5 | ON | OFF | ON | OFF | 50 | 8 |
| 6 | OFF | ON | ON | OFF | 60 | 9 |
| 7 | ON | ON | ON | OFF | 70 | 10 |
| 8 | OFF | OFF | OFF | ON | 80 | 15 |
| 9 | ON | OFF | OFF | ON | 90 | 20 |
| 10 | OFF | ON | OFF | ON | 100 | 30 |
| 11 | ON | ON | OFF | ON | 110 | 60 (1 h) |
| 12 | OFF | OFF | ON | ON | 120 | 120 (2 h) |
| 13 | ON | OFF | ON | ON | 130 | 240 (4 h) |
| 14 | OFF | ON | ON | ON | 140 | 480 (8 h) |
| 15 | ON | ON | ON | ON | 150 | 960 (16 h) |

DIP5: Time units

| # | DIP5 | Time unit |
|---|------|-----------|
| 0 | OFF | Seconds |
| 1 | ON | Minutes |

DIP6: Trigger settings

| # | DIP6 | Activation of relay and timer trigger |
|---|------|---------------------------------------|
| 0 | OFF | Input CLOSED + timer CLOSED -> OPEN |
| 1 | ON | Input OPEN + timer OPEN -> CLOSED |



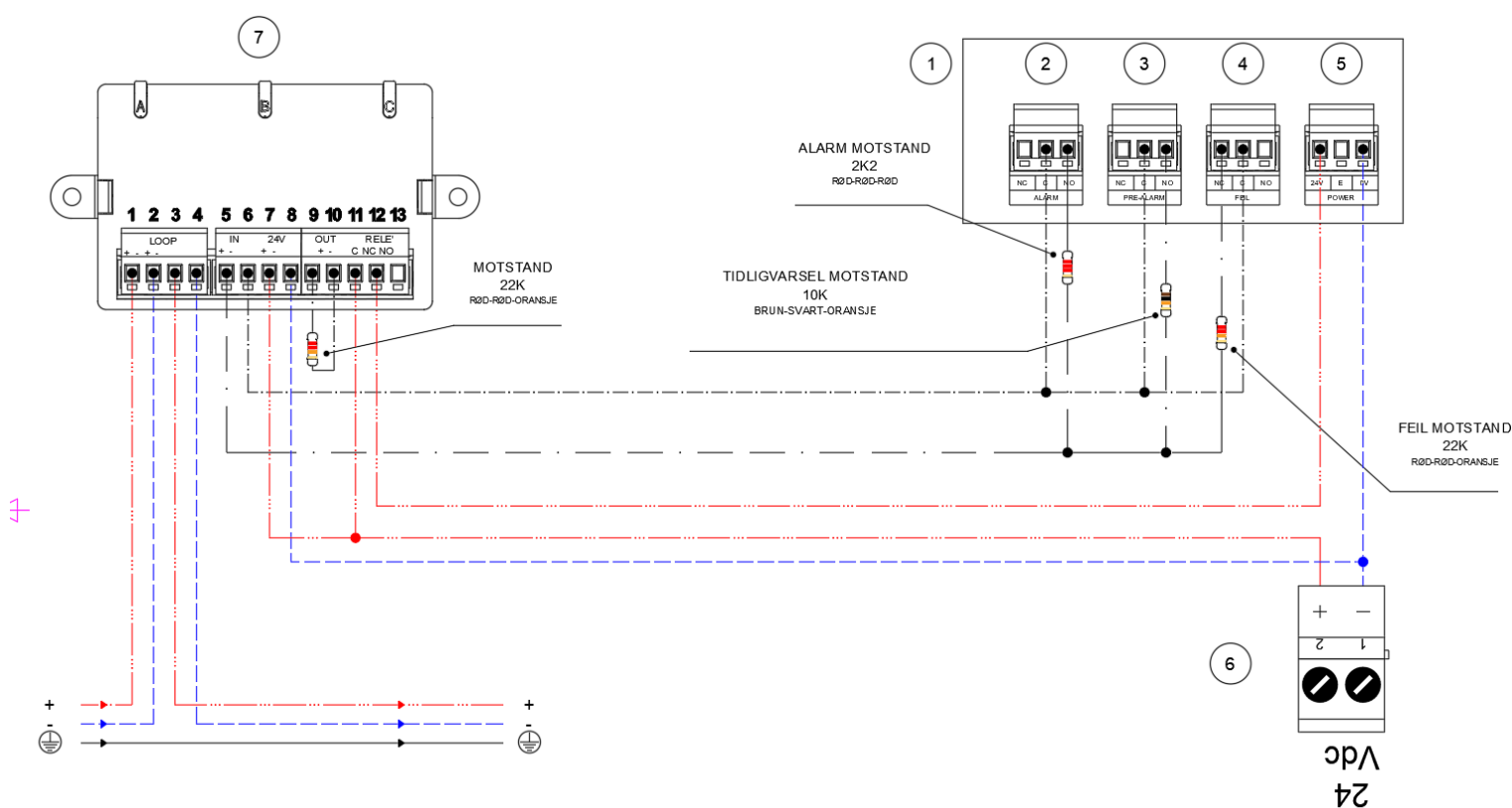
9.4 Enea EM312SR

Denne enheten brukes der man både ønsker å overvåke og levere spenning til tilkoblet utstyr. Den har en overvåket alarminngang, en overvåket 24V inngang, en overvåket 24V utgang som driftes av 24V inngangen, samt en potensialfri reléutgang. Enheten krever ekstern 24V strømtilførsel



9.4.1 Enea EM312SR benyttet inngang

I eksempelet under illustreres hvordan inngangen kan benyttes i kombinasjon eller alene. Som standard har inngangen en alarm motstand og en overvåkings motstand. Kan benyttes også med signaltipe tidligvarsel. Dette krever en ekstra motstand på 10k Ω (medfølger ikke).



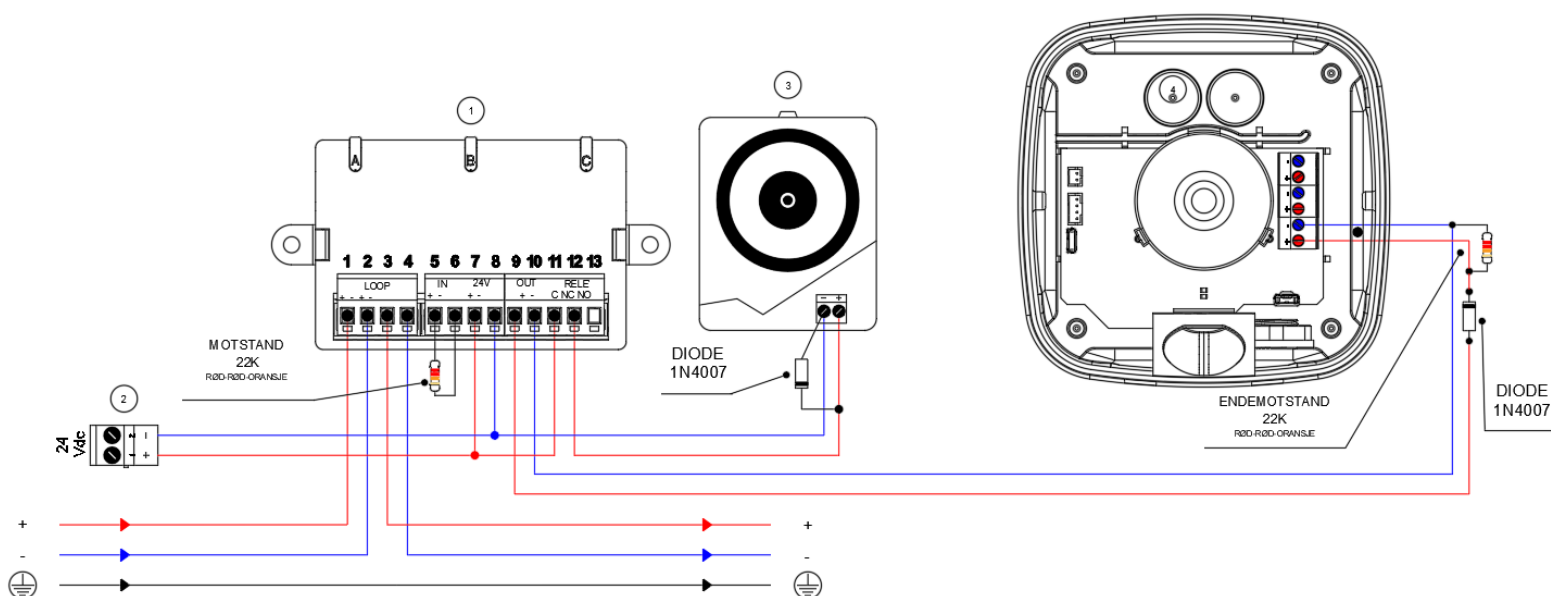
BESKRIVELSE:

1. TERMINAL BLOCK
2. ALARM RELÉ (LUKKET=ALARM)
3. PRE-ALARM RELÉ (LUKKET=PRE-ALARM)
4. FEIL RELÉ (ÅPEN=FEIL)
5. TERMINAL FOR EKSTERN SPENNINGSFORSYNING
6. SPS24X60G SPENNINGSFORSYNING
7. EM312SR I/O-MODUL

9.4.2 Enea EM312SR benyttet utgang

Enheden er utstyrt med 2 ulike utganger; 1 24VDC utgang og 1 relé-utgang. 24VDC utgangen er overvåket og kan benyttes til blant annet å drifte sirener. Relé utgangen er et OPTO-relé med 3 terminaler; C, NC og NO, som kan belastes med opptil 1A@30V. I eksempelet benyttes reléet til å bryte driftsspenningen til dørholdemagnet ved alarm.

Denne enheten har også en utgang som kan drive og overvåke sirener. Benyttes der det trengs ekstra sirenekurser, lange kabelstrekk eller er behov for kraftige sirener med høyt strømtrekk.



BESKRIVELSE:

1. EM312SR I/O-MODUL
2. SPS24X60G
3. DØRHOLDEMAGNET
4. IS2021 SIRENE MED FALSH

9.4.4 Sprinkelkontroller

Kontrollenhet sprinkler benyttes til å kunne utføre lokal test av sprinkelanlegg uten å aktivere alarm på brannsentralen. Frakopling av sprinkleralarmen kan dermed enkelt utføres ved å holde knappen merket med «Betjening» inne i mer enn 3 sekunder, før testing av sprinklersystemet. Kontrollenheten leveres med lås i døren slik at man kan hindre uønsket betjening.



Kontrollenheten har en inngang for overvåking av sprinkler. Alarmsignal fra pressostat blir aktivert via en motstand (A-alarm/Brannalarm), samt at inngangen overvåker også kran – og ventilposisjoner (B-alarm/Feilmelding) via en kondensator som endeled. På anlegg med boligsprinkler (flere vannuttak) benyttes flere kontrollenheter for å kunne gi separate signaler for hvert vannuttak. Vi anbefaler at alle signaler knyttet til B-alarm/Feilmelding sendes direkte til byggets SD-anlegg og ikke inn på brannsentralen.

For å kunne koble til sprinkelanlegget til brannalarmsystemet må det oversendes i god tid før ferdigstilles (minst 3 uker) en komplett funksjonsbeskrivelse med styringer beskrivelse av styringene og hvilke signaler sprinkelanlegget skal gi og hvilke signaler som skal videreføres og hvordan. Det må da oppgis om det skal være seksjonerings eller flere signaler ved utløst sprinkel.

Ansvaret for beskrivelsen og styringer ligger hos leverandøren av sprinkelanlegget og ikke hos elektroentreprenøren da elektro kun viderefører signalene. Vi anbefaler at dere som installatør forlanger komplett underlag før dere begynner å koble sprinkelanlegget. Erfaringsmessig medfører manglende underlagt til sprinkelen forsinkelser ifm. idriftsettelsen av anlegget.

Unngå uønskede alarmer fra sprinkelanlegget

Enkelte ganger kan sprinkelanlegg gi utfordringer og dessverre er det en sak som har skjedd på flere anlegg den siste tiden uavhengig av leverandører. Årsaken er i flere av tilfellene at alarmkontakten til sprinkelen blir aktivert av trykkforandringer. Når vanntrykket og alt er normalt igjen så vil man ikke kunne se feilen.

Ved utløst sprinkel aktiviseres en A-alarm som er koblet opp mot brannalarmanlegget. En A-alarm har ingen forsinkelse, som gjør at ved en aktivisering vil gi brannalarm umiddelbart. Rent teknisk sett så virker det grensesnittet som det skal, men selvsagt er det ikke holdbart for beboerne at de opplever dette som unødvendig alarm, man kan faktisk kalle det falsk alarm når aktiviseringen skyldes en trykkendring av andre årsaker enn utløst sprinkel.

Årsaken ligger i konstruksjonen og oppsettet på aktiviseringen av alarmkontakten på sprinkelen og som nevnt har dette blitt et problem flere steder og bør endres i forhold til hvordan den type systemer er konstruert.

Hvordan kan dette løses på dette prosjekter?

Anbefalt løsning:

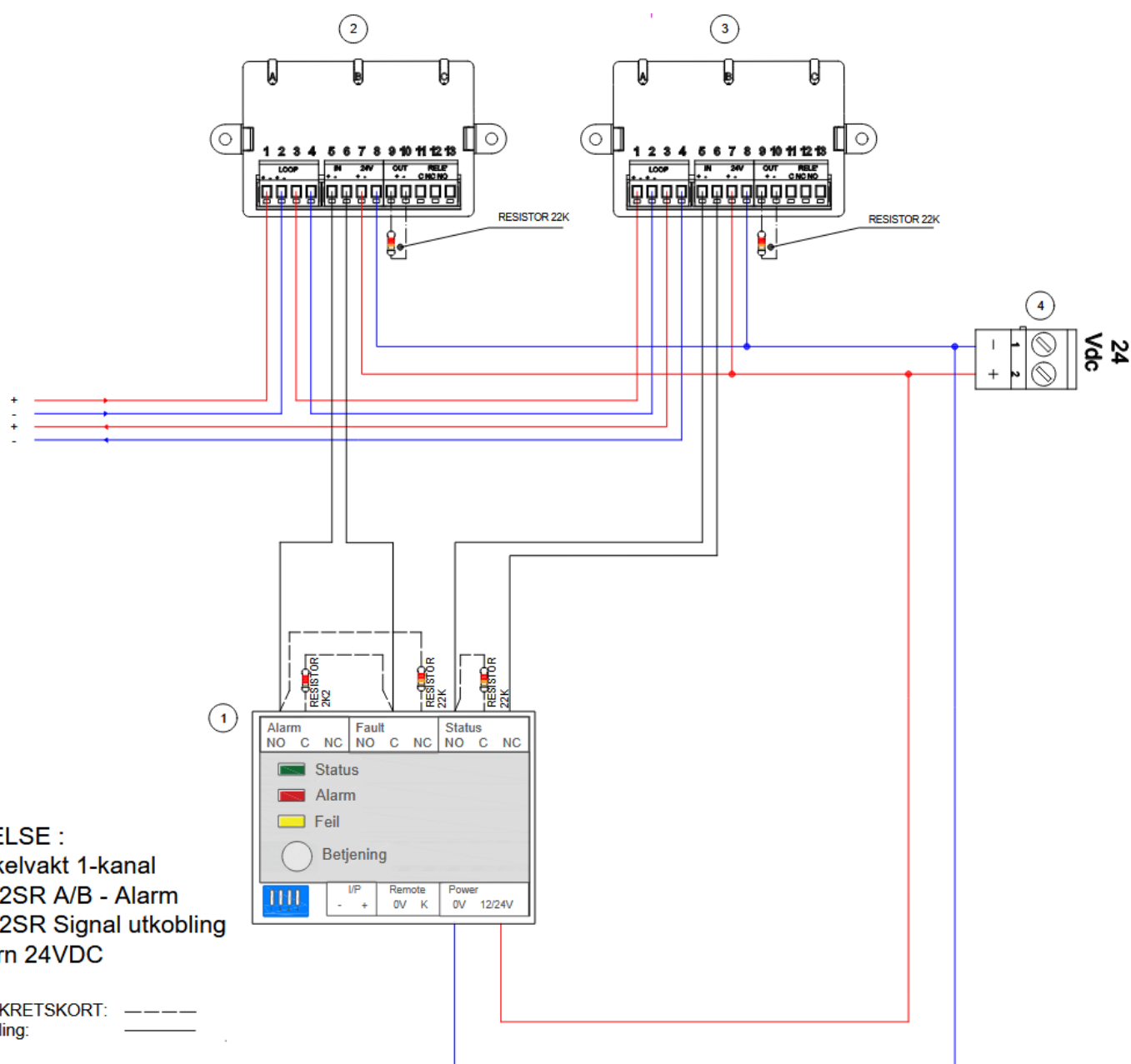
Det gjøres endring på sprinkelanlegget slik at kontakten ikke slår før det har vært vedvarende aktivisering (sprinkel utløst). Det kan eksempelvis være forsinkelse på aktiviseringen. Denne løsningen er den anbefalte for da er det løst der signalet gis. Brannalarmanlegget skal egentlig kun motta et signal og alarmere ut fra det.

Alternativ løsning:

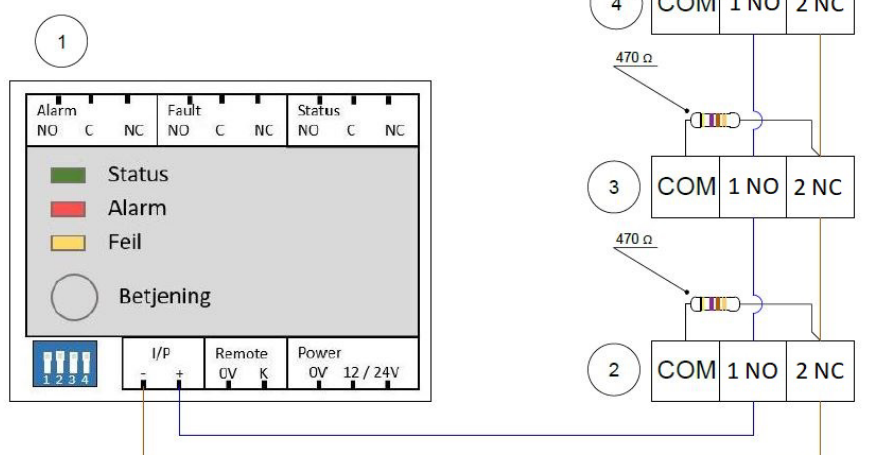
Det legges inn en verifikasjonstid på inngangen på sprinkelvakten slik at aktiveringen må ligge inne i x antall sekunder. Antall sekunder må man da få oppgitt fra sprinkel. Det vil si hvor lang tid det tar fra et trykfall er kommet til kontakten er tilbake i normalstilling. Ofte den tiden det tar å fylle opp anlegget igjen rundt pressostaten, dette er avhengig av løsningen og må svares på av sprinkel leverdøren.

Hvordan fungerer verifikasjonstiden?

Dersom det oppstår en A-alarm fra sprinkelanlegget startes det en verifikasjonstid i brannsentralen, mens inngangen i sprinkelvakten deaktiveres i f.eks. 10 sekunder. Etter 10 sekunder, kontrollerer brannsentralen om signalet fortsatt er aktivt. Om signalet ikke er aktivt eller reaktiveres innen f.eks. de neste 5 minuttene oppheves verifikasjonstiden og anlegget går tilbake til normal tilstand. Om signalet fortsatt ligger aktivt eller reaktiveres innenfor verifikasjonstiden, starter alarmeringen. Nortek S&T har laget et eget informasjonskriv om utfordringer rundt sprinkel som kan bidra til å gjøre dette enklere.



TILKOBLING AV PRESSOSTATER:



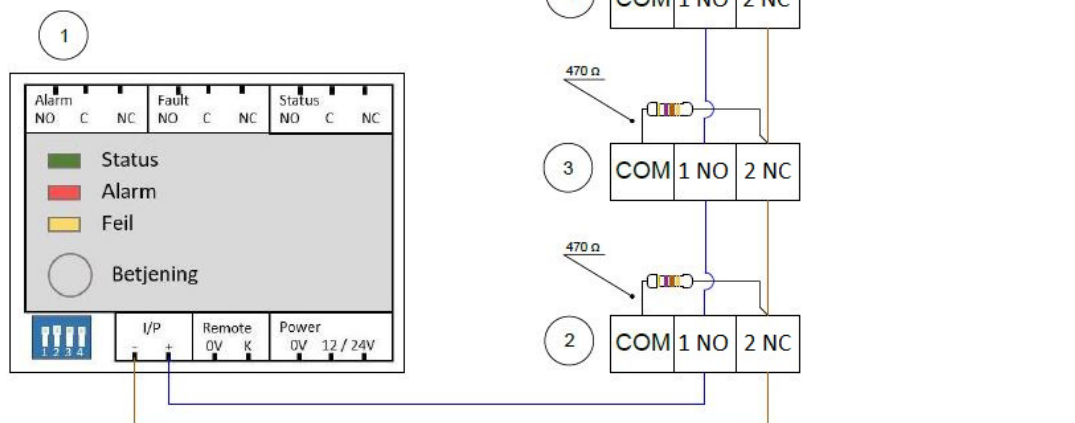
BESKRIVELSE :

1. Sprinkelvakt 1-kanal
2. Pressostat 1 A - Alarm
3. Pressostat 2 A - Alarm
4. Pressostat 3 A - Alarm

Inngang **I/P** er en dobbeltbalansert inngang for maksimal sikkerhet. Vedlagt modulen finnes motstander ($R1-470\Omega$) og en kondensator ($C1-10\mu F$) som tilkobles som vist over. Inngangen er merket med + og – men er ikke polaritetsavhengig når brukt som vist her. Maksimal kabellengde er 50 meter.

TILKOBLING AV FLERE ALARM- OG FEILKONTAKTER PÅ SAMME INNGANG:

Ved tilkobling av flere alarm- og feilkontakter må man parallell koble pressostatene nærmest modulen, og serie koble feilsignalene lengst ut på kabelen. Dette sikrer at hele kabelen blir overvåket via kondensatoren. Maksimal kabellengde er 50 meter



BESKRIVELSE :

1. Sprinkelvakt 1-kanal
2. Pressostat 1 A - Alarm
3. Pressostat 2 A - Alarm
4. Pressostat 3 A - Alarm
5. Koblingsboks T60
6. Stengeventil 1 B - Alarm
7. Stengeventil 2 B - Alarm
8. Stengeventil 3 B - Alarm

9.5 Aspirasjon

Aspirasjon benyttes i alt fra datarom hvor de skal være høfølsomme til næring og industri

Generelt

Aspirasjon er en detektor som suger luft igjennom et røranlegg fra et overvåket området eller objekt inn til en optisk detektor. Rørene har et bestemt antall hull med kalkulert diameter. Hullene er anleggets deteksjonspunkter og hullene blir kalkulert for å få en balansert og lik følsomhet. Et deteksjonshull i et aspirasjonssystem har samme dekningsområdet som punktdetektorer og plasseres på tilnærmet samme sted.

Aspirasjonsanlegg har en annen deteksjonsevne sammenlignet med punktdetektor. Ved røykspredning vil følsomheten til systemet øke da røyken etter hvert fanges opp av flere deteksjonshull som tilhører den samme detektoren. Dette er viktig ved større takhøyder, hvor det vil på et tidlig tidspunkt forventes større røykspredning ved branntilløp. Et anlegg bestående av 5 deteksjonshull der følsomheten pr hull er beregnet til 10%, vil detektoren ha en følsomhet på 10% når det suges røyk fra 1 hull, mens følsomheten øker til 5 % dersom 2 hull suger røyk. Med punktdetektorer har man ingen slik effekt. Om røyken påvirker 1 eller 5 detektorer, vil følsomheten fortsatt være den samme.

Installering

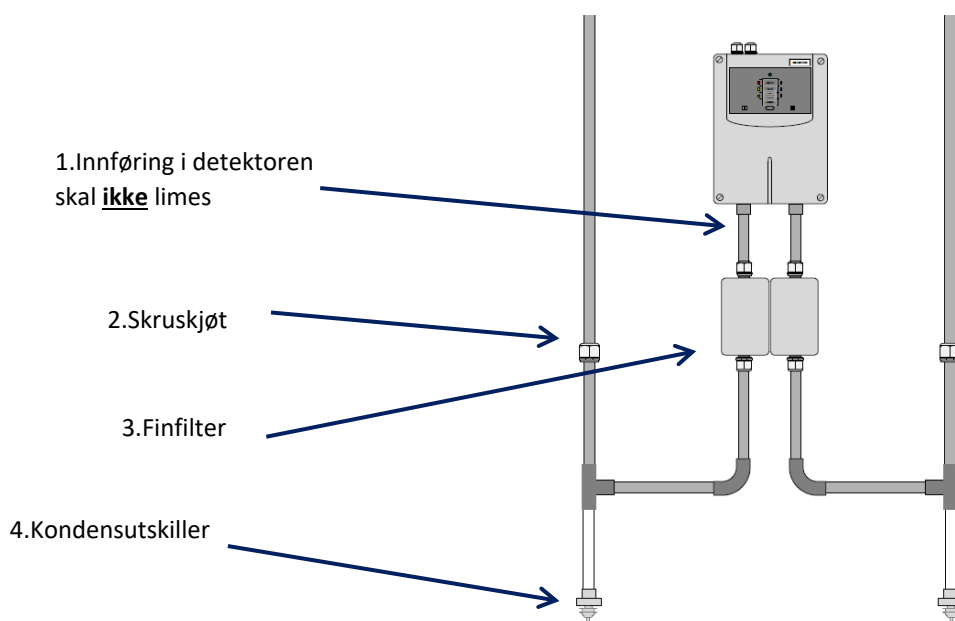
Det benyttes enten rør på rull eller 3 meter stive halogenfrie rør for aspirasjonsanlegg levert av Nortek S&T. Detektorene plasseres i en høyde som gjør vedlikeholdsarbeid og montasje enkelt.

Benyttes rør på rull, har disse et belegg med olje. For å kunne åpne god heft ved liming er det anbefalt at det benyttes pussepapir hvor det skal limes. Isopropanol kan også benyttes for å fjerne oljebelegget.

Rørene skjøtes med et skjøtestykke og limes med spesial lim som ikke påvirker rørene over tid, slik som lim med eddik eller silikon kan gjøre.

Ved innføringen i detektoren (1) skal det **ikke** limes. Denne er kon og rørene presses inn slik at det blir tett, bruk passe med kraft slik at den ikke blir noen skader.

Det skal monteres rørskjøt (2) og finfilter (3). Kondensutskiller (4) monteres dersom det fare for kondensering eksempelvis fuktige rom eller rom der det er store temperaturforskjeller.

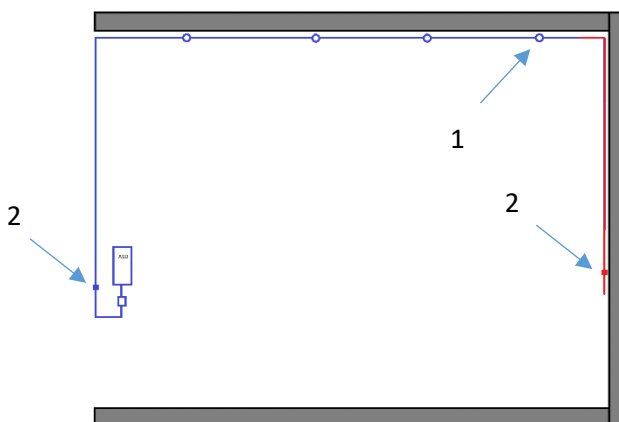


Det er viktig å sørge for at det ikke er grader eller annet som «bøss» o.l. som samler seg rundt kuttet, samt at det som kommer inn i røret blir tatt ut før rørene monteres. Når rør skal kuttes anbefaler vi at det benyttes en rørkutter, så slipper man å fjerne grader ol. Denne kan kjøpes av Nortek S&T.

Siste deteksjonshull skal være minimum 25 cm fra enden av røret. I enden av rørføringen benyttes endestykke, som limes med spesial lim.

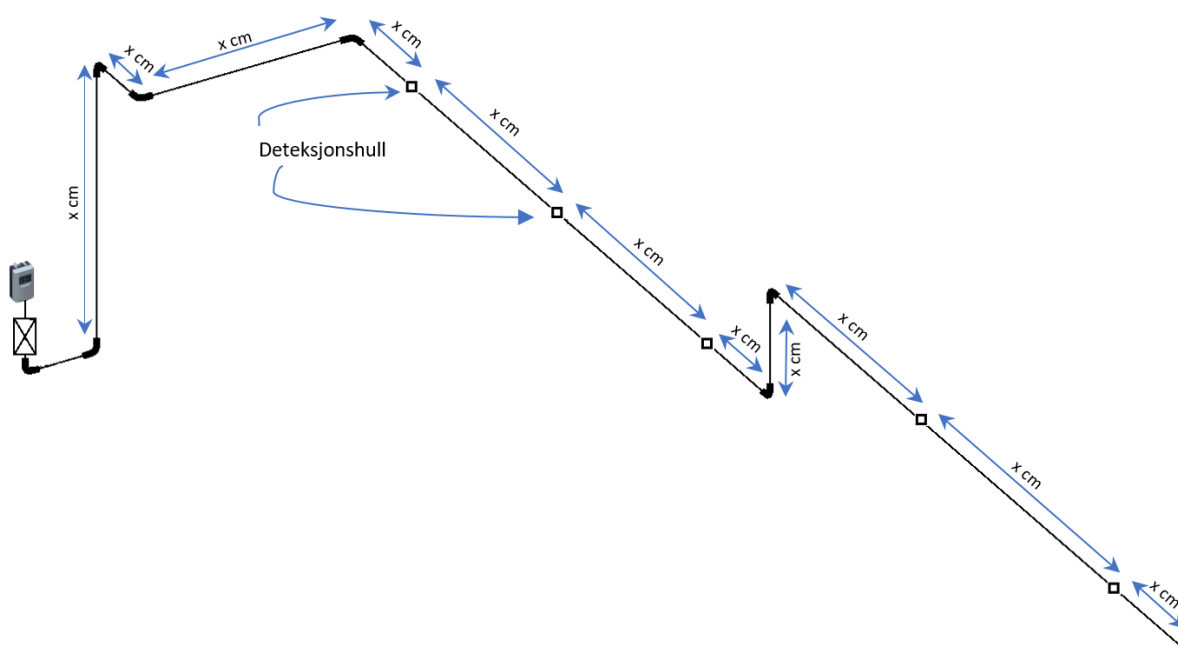
Der det er mye støv ol. kan det være lurt å lage et opplegg som vist her i rødt da det letter testing, rengjøring og senere funksjonsprøving. Ca. 20 cm fra endepluggen, setets inn en skruskjøt

1. Siste sugeshull på røret
2. Skruskjøt som kan tas av for testing og rengjøring.



For at kalkulasjonen av følsomhet, hullstørrelse, viftehastighet og transporttid blir korrekt, er det viktig at rørføringen blir dokumentert så nøyaktig som mulig. Dokumentasjonen skal inneholde avstander mellom bend, deteksjonshull og eventuelle hindringer som vil kunne forårsake ytterligere retningsendringer enn først påvist. Alle disse faktorene vil ha en stor innvirkning ved kalkulering av deteksjonshull. Om avviket blir for stort, vil dette kunne påvirke transporttiden, slik at anlegget havner utenfor regelverket.

Nedenfor er en illustrasjon av et aspirasjonsanlegg med 5 retningsendringer og 5 deteksjonshull. Pilene illustrerer hvilke avstander som må dokumenteres for å få en korrekt kalkulasjon. Dette være seg avstander til bend og deteksjonshull. Se eget dokument for tegning og dokumentasjon av rørføring for å beregne hullstørrelser.



Viktig å huske på før du monterer

Områder og objekter som sikres av aspirasjon i utfordrende miljø må tas hensyn til ved installasjon. Punktene nedenfor baseres på erfaringer, men vil nødvendigvis ikke kunne dekke alle forhold.

- Ved installasjon av rørføringer i miljø med temperaturendringer vil det være avgjørende at røranlegget monteres flytende for å forhindre skade og brudd ved utvidelser og krympinger. En temperaturstigning på 20°C vil kunne utvide 50 meter rørstrek med stive rør med ca. 10 cm. Benyttes det rør på rull vil samme rørstrekk utvide seg hele 20 cm. Med flytende installasjon med at det benyttes fleksible rør ved retningsendringer som vil kunne forårsake skader ved temperaturstigning. **Art.nr. 100417 30cm, Art.nr. 100418 1m.**
- Rørklammer har en 2-step festeanordning. Ved første hakk, vil røret være festet, men vil kunne bevege seg i klammeret ved temperaturendringer. Ved andre hakk klikk, feste røret helt fast og vil ikke kunne bevege seg. **Aspirasjonsrør skal alltid festes kun ved første hakk, uansett omstendighet. Art.nr. 100415**
- Hindringer i rørtraseen som resulterer i at røret legges i bues nedover slik at det kan oppstå vannlås, vil det i miljøer med en del temperaturendringer kunne være behov for kondensutskiller på slike punkter. Alternativt kan det tilpasses slik at deteksjonshull plasseres på de aktuelle stedene. Disse må da ha en diameter på minimum 3 mm.
- Ved montering av aspirasjonsdetektor på kalde flater (mur-/stålvegger o.l.) er det ofte en fordel med en isolasjonsplate bak detektoren og filteret for å unngå nedkjøling som kan resultere i kondensering.



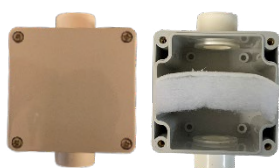
Boring av deteksjonshull

Det er viktig å bore rene hull slik at man unngår grader og kanter som kan samle støv som vil kunne tette hullene på sikt. Ved å lage en kon inngang på hullene, vil man kunne redusere tetting av støv og forhindre støy. Husk å fjerne eventuelle grader i hull!

Det finnes egne klips for 25mm rørføring med ferdig boret hull med kon inngang som også vil fungere som hullmerking. Disse klipsene kommer med deteksjonshull fra 2-7mm og vil forenkle installasjonen. Klips fås også uten hull som kan benyttes ved tetting av eksisterende hull. Ved bruk av klips, bores alle deteksjonshull med 8,5mm stålbor. Dette medfører en mer effektiv installasjon og forenkler fjerning av grader ol.



Det vil med fordel være fornuftig å bore hullene 20-30 grader fra undersiden av røret. Dette vil kunne forhindre at støv og smuss blokkerer deteksjonshullene. Se figur for illustrasjon



21 Finfilter
Art.nr. 100695



Grovfilter
Art.nr. 101559



Monteringsklips for wire
Art.nr. 101619

Montering Aspirasjonsrør på wire

Oppheng av aspirasjonsrør med wire, kan i mange tilfeller forenkle installasjonen. Wire festes med krok i veggen og avlastes fra tak hver 20. meter

Følgende produkter er tilgjengelig til oppheng med wire:

| | Produkt | Beskrivelse | Art.nr. |
|--|-----------------|---|---------|
|  | 3mm Wire | Elforsinket wire med øvre maksbelastning på 90 kg | 101704 |
|  | Monteringsklips | Klips for feste Aspirasjonsrørene til wire. Maksimalt 50cm mellom hver klips | 101619 |
|  | Strekfisk | Strekfisk for å stramme opp wire. | 101707 |
|  | Wirelås | Wirelås benyttes for å lageløkke i hver ende av et wirestrekk. Løkken festes til Strekkfisk | 101705 |
|  | Wireskjøt | Benyttes som wirelås for økt låseevne. Kan også benyttes ved skjøting av wire. | 101706 |

Generelt om plassering av aspirasjonsdetektorene

Det er viktig at de plasseres der det er varmest i rommet, slik at luften ikke kjøles ned før den kommer til detektoren, den kan da kondensere. Detektorene og området hvor luften suges fra må ha samme lufttrykk. Ved installasjoner der detektoren plasseres i et annet rom, må det legges et ytterligere rør inn i det overvåkede området. for utligning av trykkforskjellen. Ved store trykkforskjeller kan dette medføre at detektoren ikke klarer å suge luft fra det overvåkede området.

Ikke plasser detektoren ved siden av porter etc. Prøv da heller å få plassert detektoren i den andre enden, slik at temperatur, lufttrykk etc. er så stabilt som mulig.

Rørene skal plasseres ned fra taket på samme måte som man ville ha plassert punktdetektorer ved større takhøyder. Dersom det er romkjølere eller kraftige vifter med innsug o.l. så må det tas hensyn til og vurdere om det skal monteres deteksjonshull i forkant av disse. Ved montering av aspirasjonsdetektor på kalde flater (mur-/stålvegger o.l.) er det ofte en fordel med en isolasjonsplate bak detektoren og filteret for å unngå nedkjøling som kan resultere i kondensering.

Kjøle og fryserom:

Kontakt Nortek S&T før montasje påbegynnes. Det er viktig at disse rommene planlegges godt.

Datarom:

Her er det viktig at man har avklart hva som skal detekteres, plassering og bruk av romkjølere etc. Det er derfor viktig med layout tegning og beskrivelse før rørene tegnes inn.

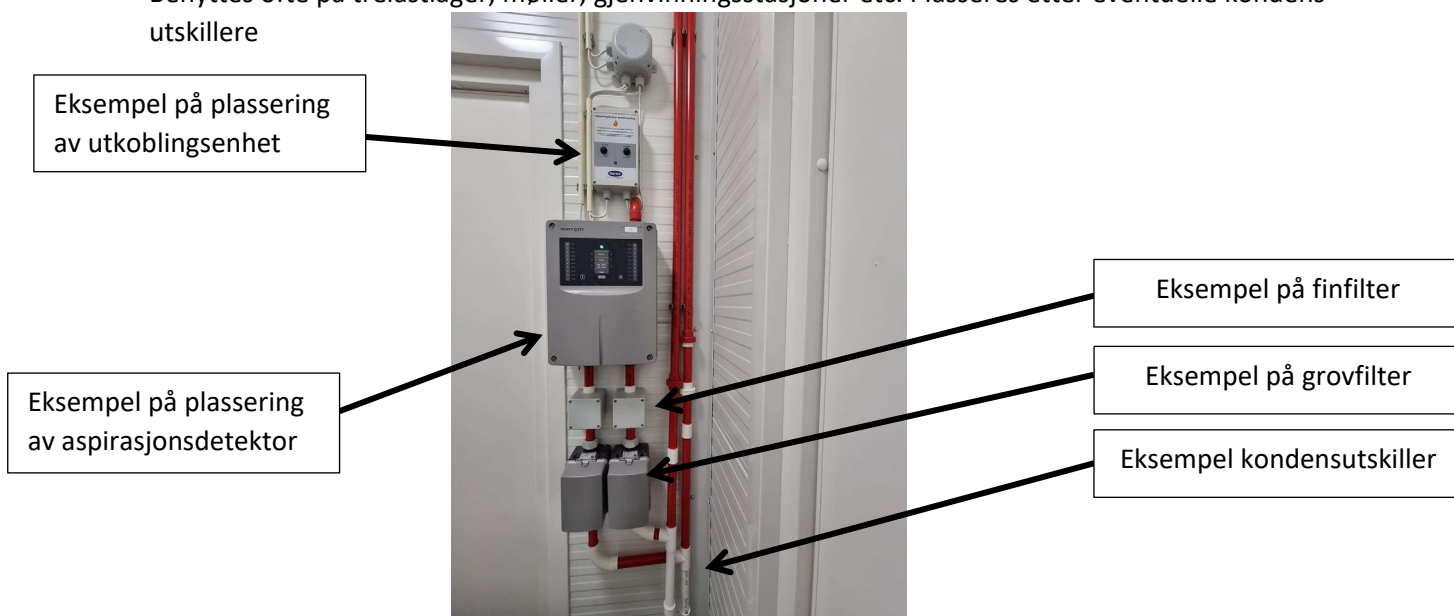
Rom med slukkeanlegg:

Dersom aspirasjonsanlegget skal benyttes til utløsning av slukkeanlegg, er det ofte viktig at følsomheten settes på 2 nivåer. Nivå 1 for styringer og øker røyk konsentrasjonen så løses det ut på nivå 2. Avklar med Nortek S & T før slike installasjoner påbegynnes. Funksjonsbeskrivelse er veldig viktig her og må foreligge før dette prosjekteres og monteres.

Spesielt møkkete omgivelser:

Det er noen ganger at det finnes omgivelser som er spesielt møkkete og da anbefales det er grovfilter i tillegg til finfilter, se bilde under. Dette øker levetiden og hindrer at filtrene må byttes så ofte.

Benyttes ofte på trelastlager, møller, gjenvinningsstasjoner etc. Plasseres etter eventuelle kondens utskillere

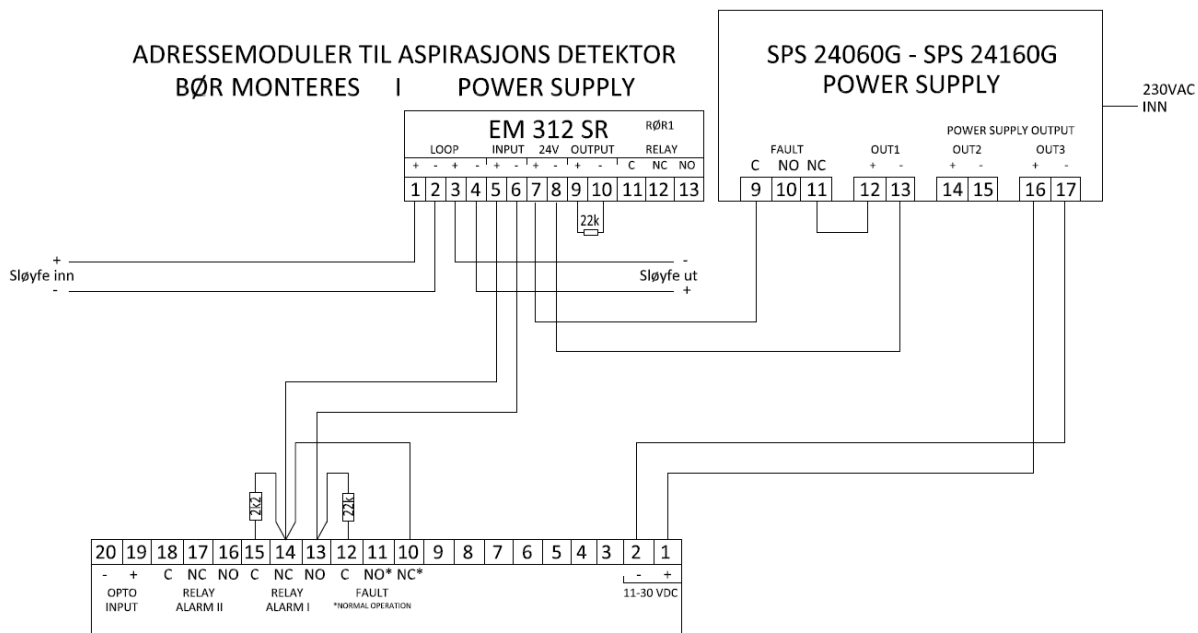


Bytte av filter:

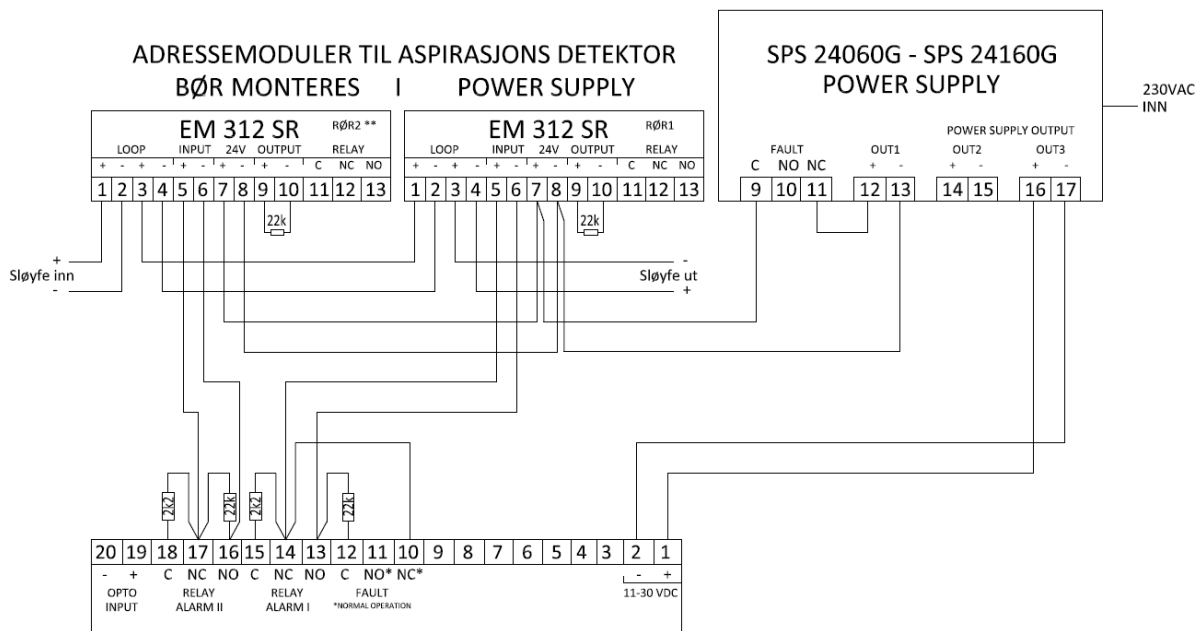
Ved bytte av filter må du først koble ut adresse enheten på brannsentralen for å unngå unødig alarm. Se egen veiledning for filterbytte.

Koblingskjemaer Aspirasjonsdetektor

9.5.1 ASD 535 1 rørs

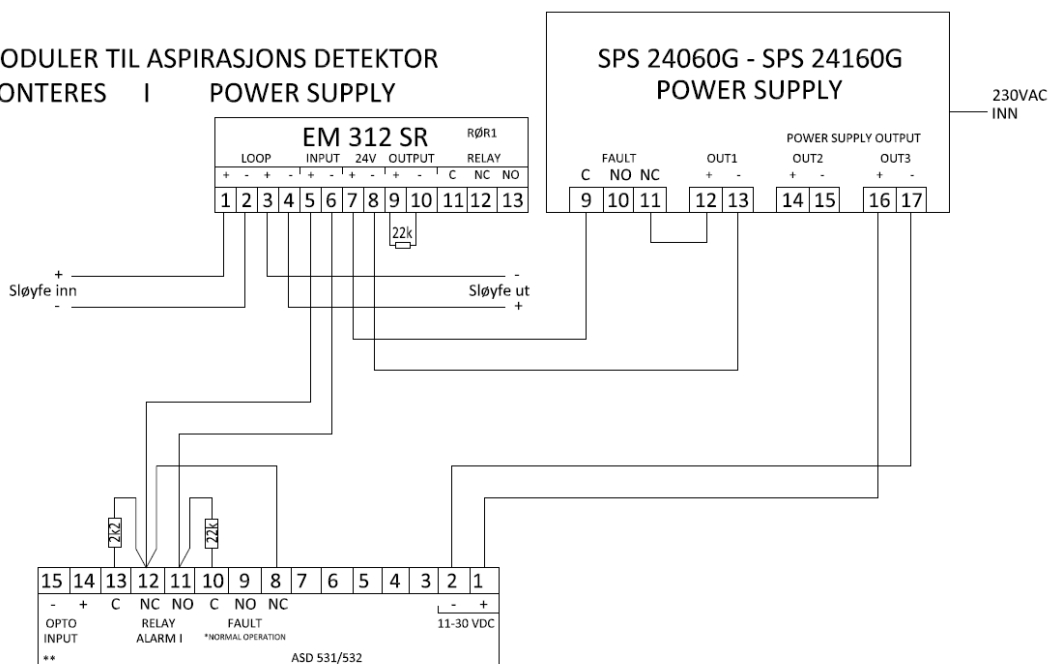


9.5.2 ASD 535 2 rørs



9.5.3 ASD 531/532

ADRESSEMODULER TIL ASPIRASJONS DETEKTOR
BØR MONTERES I POWER SUPPLY



9.6 Enea EU311 mikromodul

Denne benyttes der det er behov for å sette I/O-modulen inne i eksternt utstyr, slik som IP65 manuelle meldere, linjedetektorer og Sirener.

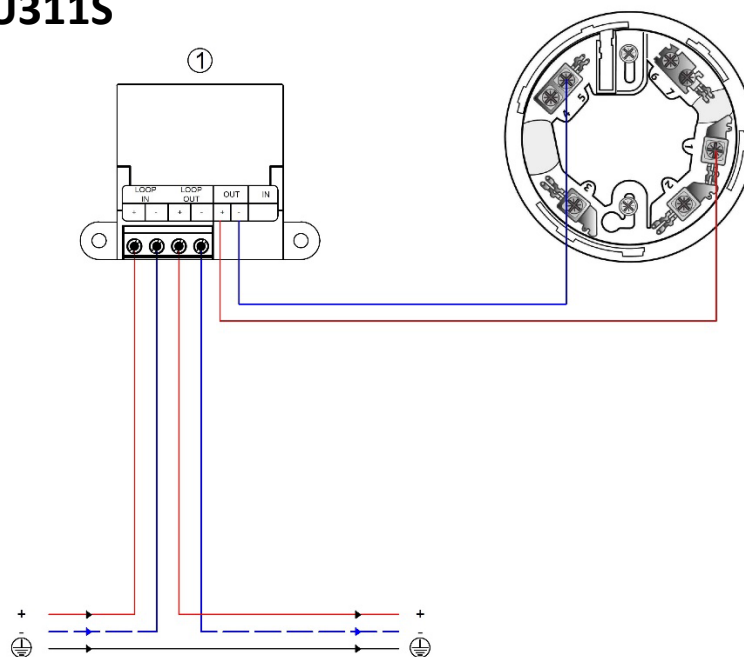


Art.nr. 100081

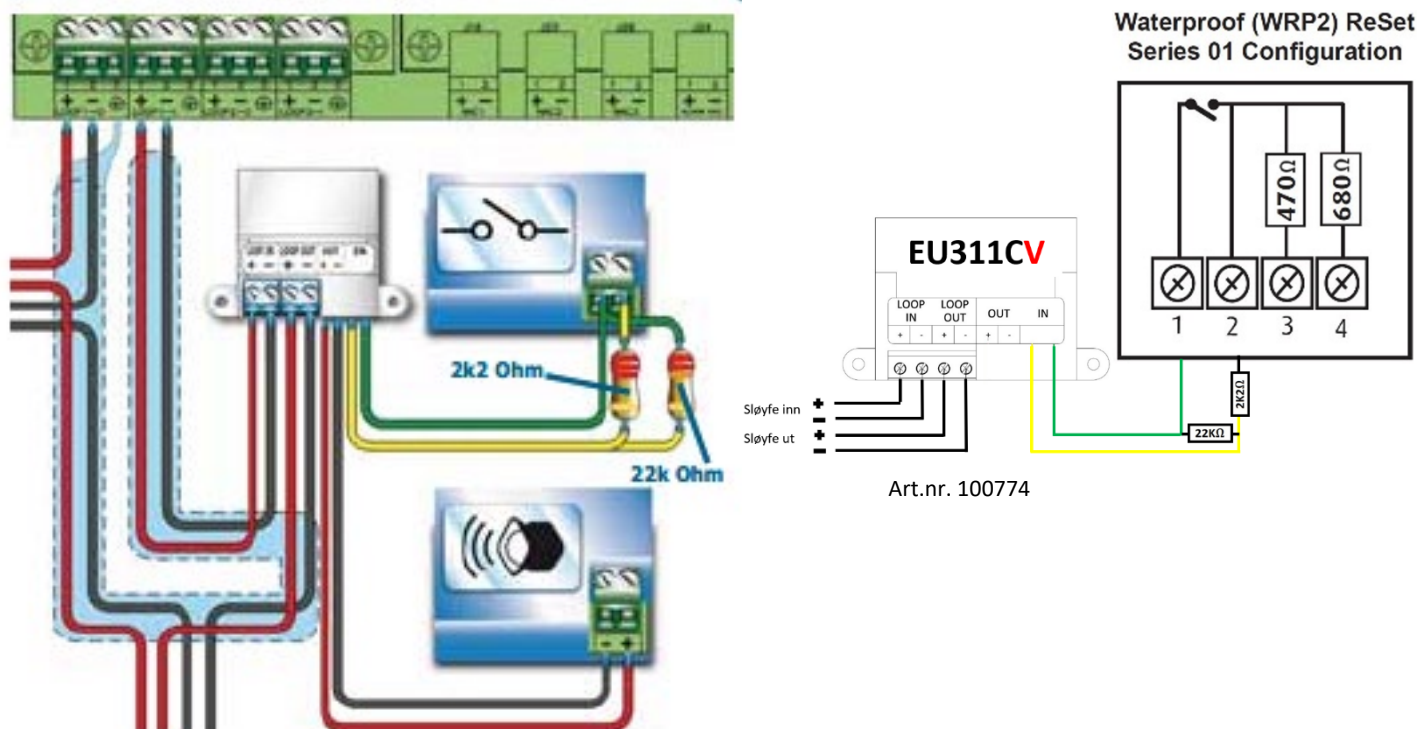
9.6.1 Sirene Utendørs EU311S

EU311S er en I/O-modul spesielt designet til å drifte sirener med et strømtrekk opptil 20mA.

Her illustreres koblingskjema for vår utendørs Sirene og Sirene/Flash

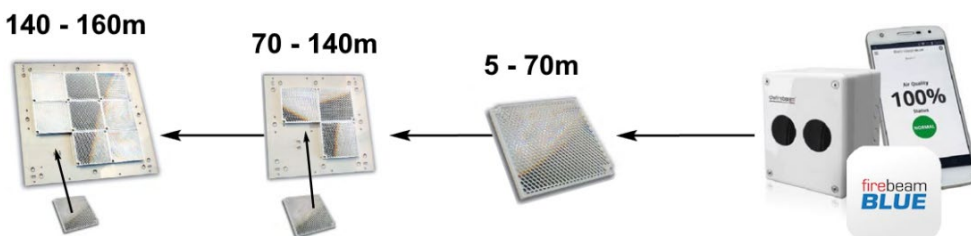


9.6.2 Enea EU311 mot andre enheter



9.7 Linedetektorer

Eksempel på installasjon sender 140 - 160m til høyre og speil til venstre. Linjedetektor med sender og mottaker i en enhet, reflektor i motsatt ende.



Linedetektoren består av motorisert linse med auto-justering og blåttann-modul. Dette vil imøtekomme tidligere problematikk med tilgang for vedlikehold og bygningsbevegelser. Linedetektoren vil justere seg til senter av reflektoren under idriftsettelsen ved hjelp av appen FireBeam BLUE og vil automatisk holde seg til senter ved bevegelser i bygget.

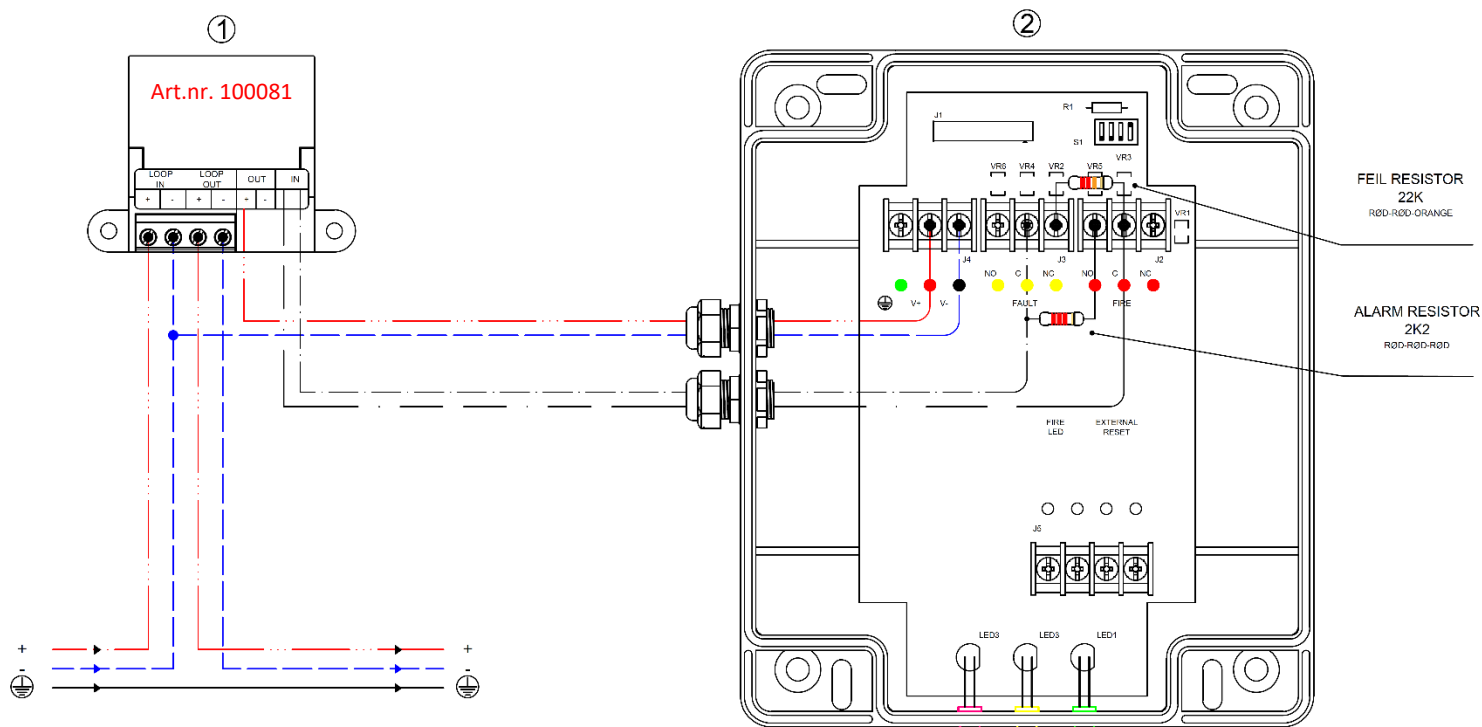
Linedetektor gir en økonomisk løsning for detektering av røyk i store åpne områder som f.eks. lager, flyplasser og kjøpesenter. Ved store takhøyder vil punktdeteksjon og aspirasjon ha begrensninger i den forstand at konsentrasjonen av røykpartikler vil være lavere enn sensitivitet parameterne i disse detektorene. Linedeteksjon er mer effektiv i høyder fordi når røyken stiger, vil den spre seg og ramme mer av deteksjonsområdet til linedetektoren. Det store deteksjonsområdet vil da være mer effektivt enn et lite røykkammer i en punktdetektor.

Punktdetektorer og aspirasjon avhenger av at røyke stiger opp til taket. Problemer kan oppstå med det vi kjenner som stratifiseringslag. Røykpartikler som er tyngre enn luft stiger av den varme luften igjennom kald luft. Den kalde omgivelses temperaturen vil kjøle ned røyken og den varme luften og vil kunne forårsake en termisk pute som hindrer at røyken stiger til taket.

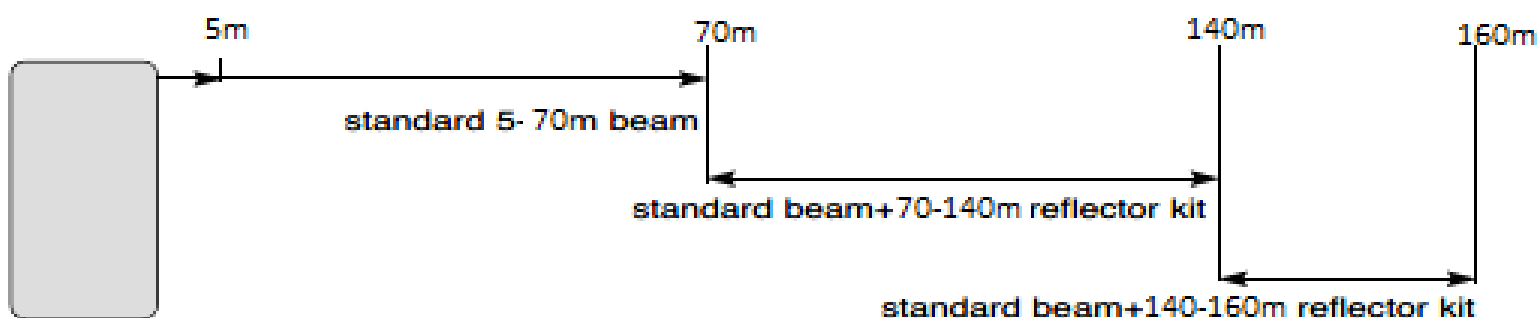
Punktdeksjon og aspirasjon vil da ikke kunne detektere røykutviklingen. Linjedetektorer er ofte plassert 60 cm ned fra tak, som gjør at deteksjonsområdet i større grad vil være under stratifiseringslaget.

Nedenfor er koblingsskjema med adressemodul EU311 og linjedetektoren. De nødvendige motstandene følger med EU311.

Mellom adresseenheten EU311 og linjedetektoren kreves det 4 ledere. Nortek anbefaler art.nr. 101197 til dette.



- BESKRIVELSE:
1. EU311 MICRO MODUL
 2. LINJEDETEKTOR



Ved avstander opptil 70 meter benyttes medfølgende speilsett, er det behov for større avstander så monteres det flere speil. Regelverket tillater opptil 160 meter mellom enheten og speilene.

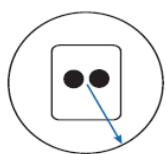
Linjedetektor opp til 70 meter Art.nr 100384

Speilsett fra 70 til 140 meter Art.nr 100383

Speilsett fra 140 til 160 meter Art.nr 101432

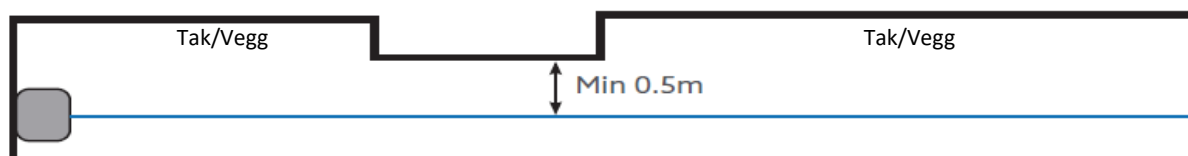
9.7.1 Linjedetektor Installasjon

Synsfelt

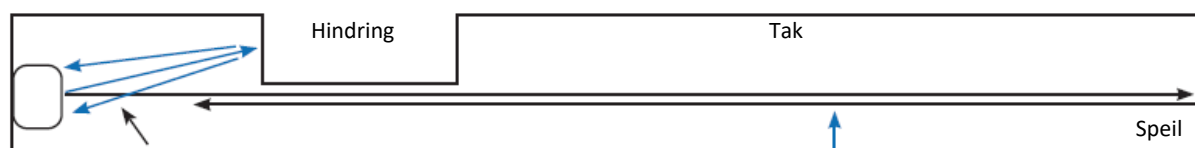


Synsfelt må være minimum 50cm radius fra senter av strålen til linjedetektoren

For at strålen skal fungere effektivt, sørg for at strålen ikke er blokkert i en fri siktlinje på 1 m i diameter langs hele aksen

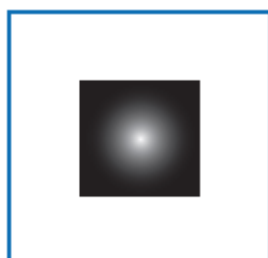


Hvis du ikke det ikke er minimum 50cm radius rundt strålen over hele siktlinjen, vil man under idriftsettelse ikke klare å justere inn effektbehovet for strålen ettersom strålen vil anta at den har funnet den avstand til vegg for speilet er montert. Du må identifisere og flytte hindringen eller revurdere plasseringen av brannbjelken. Du kan identifisere at strålen er blokkert hvis luftkvaliteten øker og kan svinge mellom 5%-15%



Refleksjoner fra objekter i nærheten vil begrense utgangseffekten og hindre strålens evne til å dekke den nødvendige avstanden

Nok effekt for avstand



Hvis veggen du plasserer speilet er av glass eller annet reflekterende materialet, bør reflektoren plasseres på et 1 meter stykke ikke-reflekterende materiale som MDF for å sikre korrekt drift. Ved avstander over 70 meter hvor det kreves forlengerkit, må speilene monteres på et større ikke-reflekterende plate. Påse at det er minimum 50cm klaring fra kanten av reflektoren(e).

9.8 Varmedetekterende kabel

Varmedetekterende kabel benyttes der man ønsker å overvåke fasader, vanskelig områder o.l. Varmedetekterende kabel fungerer på den måten at når den oppnår en bestemt temperatur så gir den en kontakt mellom de to lederne i kabelen på det området hvor kabelen har oppnådd den aktuelle temperaturen.

Kabelen kan legges rett på fasader, maskiner, kabelbroer o.l. med egne festeklammer beregnet for denne type kabel slik at den ikke kommer i klem, på en del installasjoner kan den eksempelvis legges i rør for bedre mekanisk beskyttelse, da benyttes stål eller kobberør.

Slike rør vil raskt få samme temperatur som omgivelsene og da vil også kabelen reagere og varsle brann. Det er det som er årsaken til at kabelen må monteres i umiddelbar nærhet til de områdene den skal beskytte. Er det for lang avstand til beskyttet område og der kabelen er montert vil responstiden bli påvirket av det og deteksjonen forsinket.

Monteres eksempelvis kabelen inne i kledning o.l. vil det ta lang tid før utløsertemperaturen oppnås. Derfor kan den dessverre ikke plasseres bak fasadeplater o.l. Responstiden vil da være altfor lang.

Montering:

Den varmedetekterende kabelen skal monteres så nære det området den skal detektere som mulig.

- Ved deteksjon av fasader må den monteres på fasaden
- Ved deteksjon ved maskiner så monteres den på eller rett over den aktuelle maskinen
- Ved deteksjon av kabelbroer legges den på kabelbroen

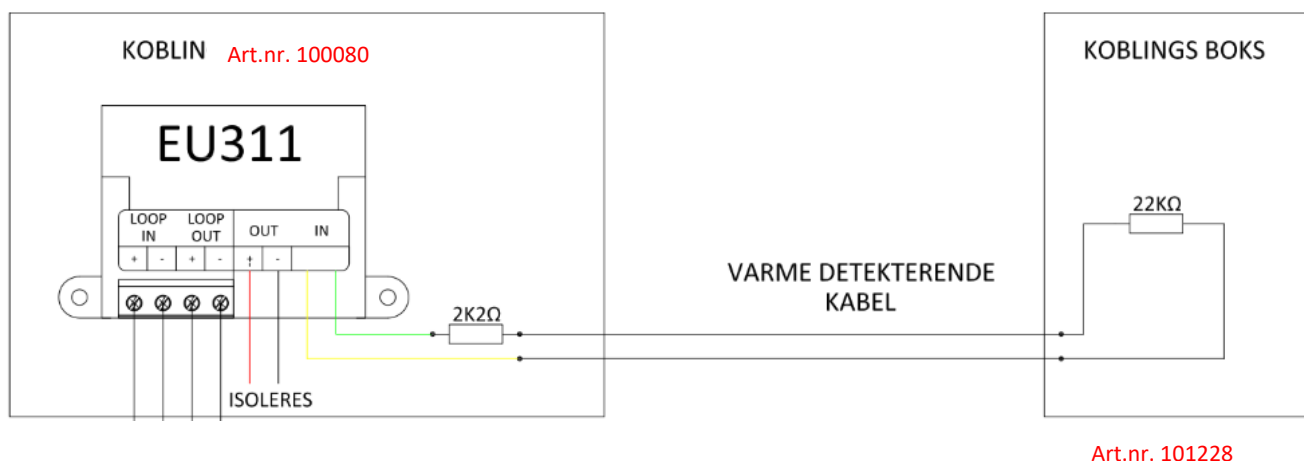
Vår varmedetekterende kabel som kan kobles direkte til detektorsløyfa via an adresseenhet EU311 eller EM411R og løser ut på ønsket temperatur. Kabelen ende-termineres i koblingsboks som plasseres 2 meter over bakken/gulvet.

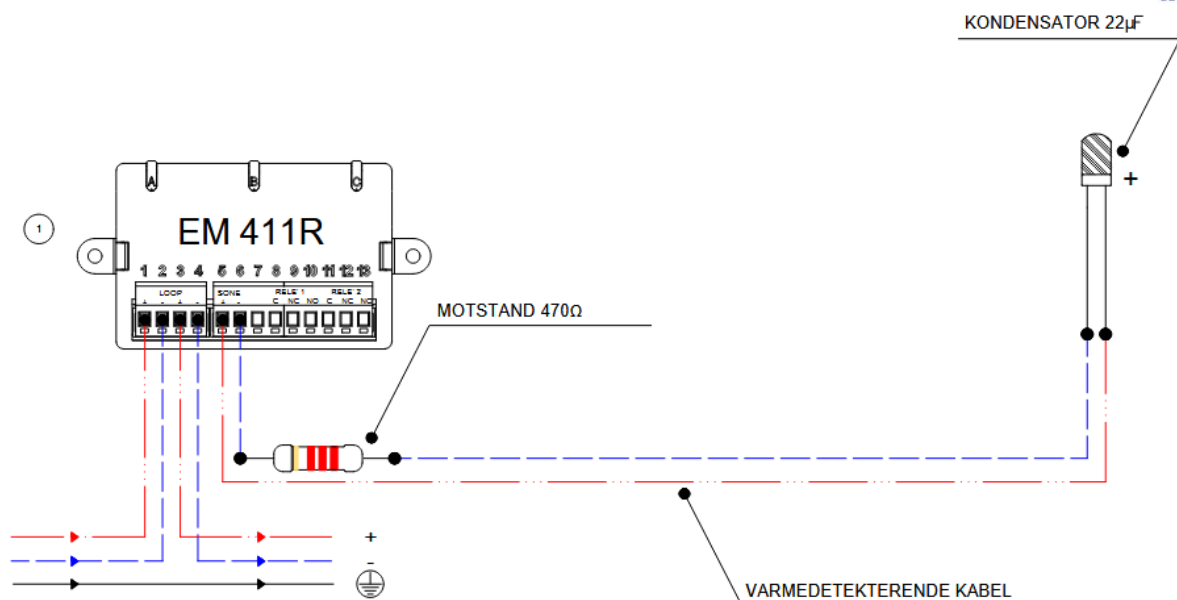
Ved bruk av varmedetekterende kabel skal man være oppmerksom på utløser temperaturen og den temperaturen kabelen kan bli utsatt for om den ligger i direkte sollys. Når kabelen når sin utløsertemperatur vil materialet mellom lederne gjøre at det blir kontakt og da gir kabelen alarm.

EU311 benyttes når varmedetekterende kabel ikke overstiger 50 meter

EM411R benyttes med varmedetekterende kabel fra 0 til 150 meter.

Hver obs på at alarmmotstand på 470Ω ikke medfølger I/O EM411R.





F1182 som er laget for en normal omgivelsestemperatur mellom -40° og 45° C, med en alarm temperatur på 68° C. Benyttes der kabelen ikke blir utsatt for sollys og det er generelle deteksjon av brann som er viktig.

Art.nr 101132

F1073 som er laget for en normal omgivelsestemperatur mellom -40° og 85° C, med en alarm temperatur på 105° C. Benyttes eksempelvis der kabelen blir utsatt for direkte sollys.

Art.nr 101058

10. Utkoblingsbryter

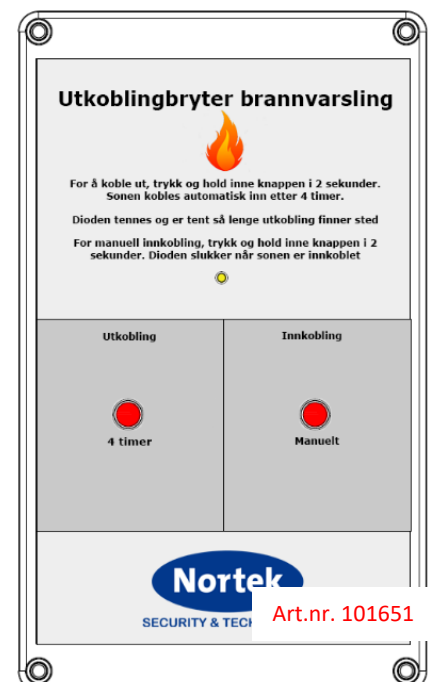
Nortek S&T sin nye utkoblingsbryter er designet for å kunne benyttes i alle typer miljøer samt formål.

Generelle beskrivelse:

Utkoblingsbryteren består av en kapsling laget av ABS med tetthetsgrad på IP65, 2 stk. betjeningsknapper, 1 stk. lysdiode og 2 stk. EM411R I/O moduler.

I front består utkoblingsbryteren av 2 knapper og 1 stk. lysdiode. Knapp 1 programmeres til tidsbestemt utkobling av sone(r) etter ønsket tid. Ved utkobling tennes dioden og forblir tent så lenge utkobling finner sted. Ved utløpt utkoblingstid, slukker dioden og sonen(e) kolbes automatisk inn. Knapp 2 programmeres til manuell innkobling, som vil overstyre funksjonalitet til knapp 1.

Ved utkobling av aspirasjonsanlegg skjer dette ofte i forbindelse med vedlikehold/spyling av området som kan drive opp mye støv og smuss. Da er det ofte ønskelig at aspirasjonsanlegget stanser i tillegg til utkobling av sonen. Utkoblingsbryteren programmeres da slik at ved utkobling, aktivere vi utgangen til I/O modulen som overvåker aspirasjonsanlegget. Denne utgangen benytter vi da til å tilføre 24VDC til OPTO-inngangen til aspirasjonsdetektoren. Når OPTO-inngangen tilføres spenning stanser viften i aspirasjonsdetektoren og vil ikke dra inn smuss og støv fra vedlikeholdsarbeidet.



Som tilleggsmulighet fås det også trådløs fjernkontroll til utkoblingsbryteren, som virker parallelt med betjeningsknappene.

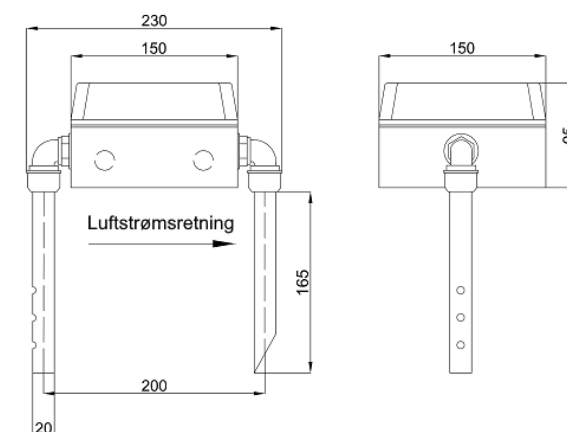
Ta kontakt for løsninger.

11. Kanaldetektor til ventilasjon

Benyttes for å detektere røyk i ventilasjonskanaler. Kan brukes både på tilluft- og avtrekkskanaler. Ved montasje på tilluft anbefales montasje **etter** filter.

Det skapes undertrykk i boksen ved at det lengste røret plasseres lengst frem i forhold til luftretningen og det korteste som er skråskjært lengst bak i forhold til luftretningen med den skrå delen bakover slik at det dannes et undertrykk i boksen og at det dermed «suges» inn røykprøver fra kanalen til detektoren. Viktig at gjennomføringer til følerør og kabler er tette for å opprettholde funksjon.

Kan enten levers som frittstående system kun tilkoblet ventilasjonsaggregatet eller som del av det adresserbare brannvarslingsanlegget.

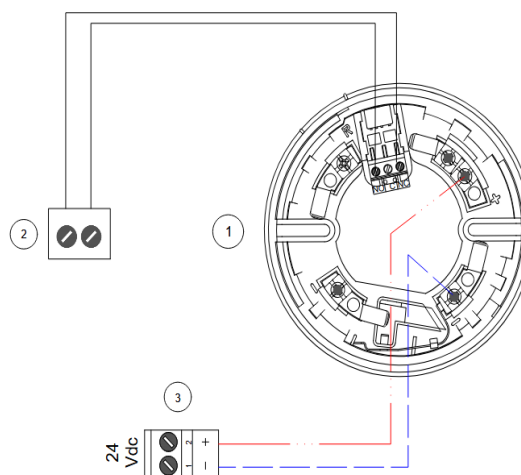


Ved frittstående anlegg

benyttes konvensjonell detektor ID100, relésokkel EB0020 og 24V strømforsyning for eksempel SPS24060G.

Ved adresserbart anlegg

benyttes adresserbar detektor ED100 og IO-enhet EM411R.



Beskrivelse:

1. EB0020 Relésokkel
2. Ventilasjonsaggregat
3. 24V strømforsyning

12. Generelt om varslingsorganer

Det finnes noen enheter som er sløyfedrevet og noen som går på egne klokke kurser.

Dersom den akustiske delen skal benyttes er det ikke viktig hvilken enhet som benyttes hvor, men til optisk varsling er det viktig å være oppmerksom på forskjellen på tak og vegg monterte enheter. De har forskjellig utforming på linsene fordi lyset skal vinkles forskjellig.

For optiske enheter stilles det også krav til EN54.23 godkjenning. Ved optiske enheter er det viktig at de plasseres i en høyde hvor de er synlige for publikum, se det aktuelle produktet sitt datablad. Det må avklares hvor stort og hvilke områder som skal dekkes med optisk varsling. Alle enheter med optisk varsling må plasseres i en slik høyde at de er synlige og dekker det området som skal ha optisk varsling.

Der det er behov for mange alarmgivere, store avstander eller spesielt kraftige alarmgivere kan en adresse enhet EM 312SR med egen EN 54 godkjent strømforsyning benyttes, se tegning og forklaring lengre fremme i boken.

Det er egne klokkekurser på alle typer sentraler.

Sirener og flash må ha fast spenning, mens klokker skal ha pulserende spenning. Det må man være klar over ved installasjonen, slik at disse enhetene ikke blandes på en klokkekurs. NS 3960 stiller krav om at det kan være maks 20 enheter på en kurs og disse overvåkes av EOL. Det skal **ikke** være avgrensninger.

På grunn av delen med optisk varsling som kan kreve en del strøm benyttes det ofte enheter på kokkekurs i større bygg og når det kreves spesielt strømkrevende alarmgivere.

12.1 Lastberegninger

Nortek har en serie med varslingsorganer med lavt strømforbruk som gjør at vi kan ha et betydelig høyt antall på sløyfen. Likevel må vi huske å ta noen forhåndsregler slik at vi fortsatt vil kunne oppfylle kravene i NS3960. I NS3960 er det beskrevet at etter en strømstans skal batteriene kunne holde drift i systemet i 24 timer og deretter 30 minutter i alarmerende tilstand. For å sikre dette må vi også ta hensyn til at spenningsfallet ikke blir for stort ved med tanke på sløyfens lengde og belastning.

Med Norteks S&T varslingsorganer kan det benyttes inntil 50 summere over detektorene på en sløyfe med tur og retur og inntil 500 meter lang sløyfe med 1 mm² kabel. Dersom det velges varslingsorganer med flash som drives av sløyfen, vil antallet maksimalt være 22. For mer kompleks utregning, kontakt din kontaktperson i Nortek og vi vil bistå deg med ditt prosjekt.

På hver sløyfe kan vi belaste den etter følgende oppsett (inntil ca. 500 meter og forutsatt minst 1mm² kabel), med følgende vektall for beregning.

Summer= 40 Summer/flash= 90 Sirene / flash = 90 (dette er da frittstående sirene / flash som ligger på brann sløyfa), maks belastning kan da være inntil 2000.

Eksempel på belastning:

| | | |
|---------------------|--------|--|
| 30 stk. summer | = 1200 | Dette gir da en belastning på 1740 som er under maksbelastning på 2000 |
| 3 stk. summer/flash | = 270 | |
| 3 stk. sirene | = 270 | |

12.2 Innstillinger for varslingsorganer

Endring av lyd- og flashinnstillinger gjøres ved å endre DIP-posisjonene. Om ditt varslingsorgan ikke kommer ferdig innstilt, endres dette enkelt ved hjelp av en liten flat skrutrekk. Nedenfor illustreres Nortek sin standard lyd- og flashinnstilling. Denne innstillingen settes på både varslingsorganer med og uten flash.

DIP switches

| Switches | ON | OFF |
|----------|-----------------------------|-----|
| 1 | Valg av tone (se tabell) | |
| 2 | | |
| 3 | | |
| 4 | | |
| 5 | Flasher styrke | |
| | Høy | Lav |
| 6 | Lyd styrke | |
| | Høy | Lav |

Sett DIP switch i følgende posisjoner

| | 1 | 2 | 3 | 4 | 5 | 6 |
|-----|---|---|---|---|---|---|
| ON | ≡ | ≡ | | ≡ | | ≡ |
| OFF | | | ≡ | | ≡ | |

Med denne innstillingen, brukes Nortek's standard innstilling

12.2.1 Deaktivere akustisk varsling

I de tilfeller man ønsker å kun benytte flashfunksjonalitet og ikke ønsker akustisk varsling, benyttes følgende DIP-innstillinger. Denne konfigurasjonen er ofte benyttet i kombinasjon med talevarsling hvor man har den akustiske varslingen via tale og optisk varsling fra sløyfedrevne varslingsorganer.

DIP switches

Følgende standard DIP switch posisjoner:

| | 1 | 2 | 3 | 4 | 5 | 6 |
|----|---|---|---|---|---|---|
| PÅ | ≡ | ≡ | ≡ | ≡ | | ≡ |
| AV | | | | | ≡ | |

Med denne innstillingen, er den akustiske varslingen deaktivert

12.2.2 Utendørs Sirene og Sirene / Flash

For Sirener og Sirene / Flash som skal monteres utendørs, er dette en egen serie og har annen DIP-innstilling enn de tradisjonelle varslingsorganene. Våre sirener kan lett kjennes igjen ved at de er røde i fargen. Se bilde nedenfor

Akustisk og Optisk



DIP-innstilling for Nortek Standard Tone og EN54 godkjent flashmønster

Kun Akustisk



DIP-innstilling for Nortek Standard Tone og deaktivert flash

Kun Optisk



DIP-innstilling for kun flash med EN54 godkjent flashmønster

13. Alarmsender

Alle bygg har krav til overføring av alarmmelding.

Se brannkonsept for å se om det skal overføres vektor eller 110.

Om det er dårlig dekning (kan sjekkes med mobil med Telenor-dekning) så må det benyttes ekstern antenne eller alarmsenderen monteres et sted det er bedre dekning (mindre demping i vegger o.l.). Anbefales montert der det er dekning og ikke i tekniske rom i kjeller etc.

Der hvor alarmsender settes et stykke unna sentralen, benyttes egen koblingsboks ved alarmsender for preterminert kabel.

Bestilling av abonnement:

Det finnes et eget skjema som skal fylles ut for abonnementet, det er viktig at dette fylles ut tidlig i prosjektet slik at alt er klart ved idriftsettelsen.

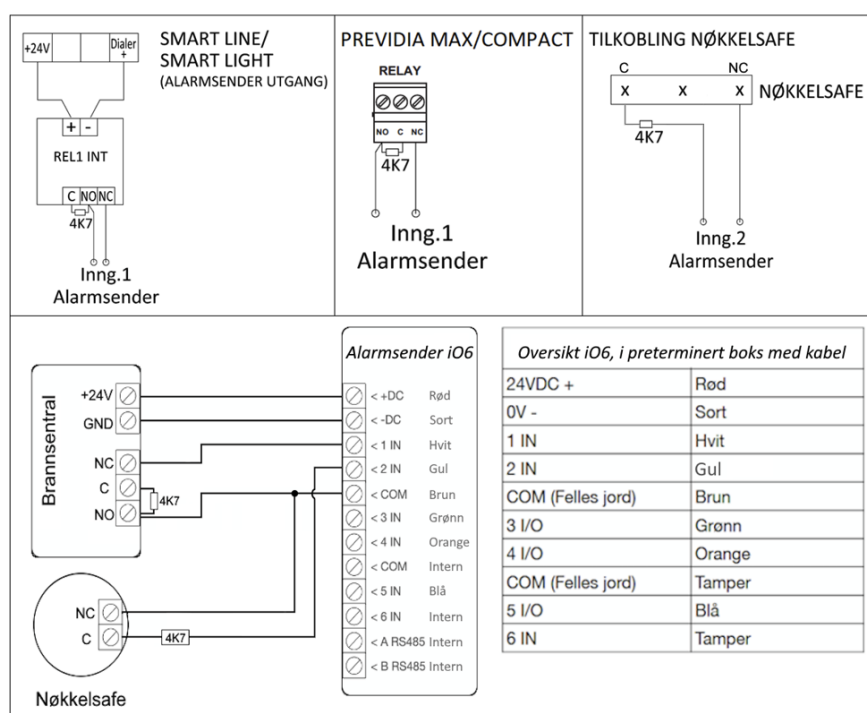
[Se hjemmesiden til Nortek S&T](#), Dette fylles ut av sluttbruker.



Art.nr 10194



Tilkobling av alarmsender gjøres via relé og koblingene utføres i henhold til tegningene under. Ved bruk av relé på Previdia Max og Previdia Compact, må denne utgangen programmeres til alarmsender.



Ved bruk av IO10+ se eget infoskriv for kobling:



14. Nøkkelsafe

Benyttes av de aller fleste brannvesenet, sendes ut i åpen tilstand og har en standard nøkkel for åpning før den er programmert av det lokale brannvesenet. Den har en magnetkontakt med normalt lukket signal. **Den kables direkte til alarmsenderen, og ikke til brannsentralen.** Vi anbefaler å benytte en par kabel. Når installasjonen er ferdig og anlegget er koblet opp mot brannvesenet, kommer brannvesenet og låser inn huset nøkler. Brannvesenet koder låsen til sin unike nøkkel. Hvert brannvesen har sin egen masternøkkel med egen koding. Montasjehøyden varier, men ofte er det lurt å ikke sette den for lavt slik at unger o.l. kan putte ting inn i låsen. Ofte bra å montere på 1,8 til 2 meters høyde, kan eventuelt avklares med gårdeier og lokalt brannvesen. Standard nøkkelsafe de aller fleste steder i Norge, men noen få brannvesen har sine egne nøkkelsafer.

Firkantet safe benyttes for innfelling og innbygging, mens runde safer benyttes der det kjerneborres.

Firkantet nøkkelsafe for innfelling,

Dimensjoner Bredde 220mm, høyde 155mm, dybde 80mm

Nøkkelen er Kromer Convar som "programmeres" av brannvesenet

For montering lages det et passende hull i veggen og safen armeres i topp og bunn før fastmuring. Som en ekstra sikkerhet kan det benyttes 2 ekspansjonsbolter innvendig. Husk hull igjennom veggen for alarmkabelen som gir alarm ved uønsket åpning av nøkkelsafen. Det er behov for en to-leder alarmkabel fra safen til alarmsenderen. Alle kabler kan benyttes.

Art.nr 100364



Rund nøkkelsafe for innfelling, for den runde boksen kan det kjerneborres et passende hull

Dimensjoner Ø 168mm, dybde 90mm

Nøkkelen er Kromer Convar som "programmeres" av brannvesenet

For montering anbefales det at det kjerneborres på 170mm. Tilpass nøkkelsafen i hullet, legg så en blanding av betong lim rundt hele safen før den puttes i hullet. Safen settes så fast med 2 stk.

ekspansjonsbolter, Ø 10-12mm. Husk hull igjennom veggen for alarmkabelen som gir alarm ved uønsket åpning av nøkkelsafen. Det er behov for en to-leder alarmkabel fra safen til alarmsenderen. Alle kabler kan benyttes.

Art.nr 100365



Rund nøkkelsafe kommer også i utenpåliggende utgave

Art.nr. 101754

For nøkkelsafe i Bergen, kontakt lokalt firma.

15. Orienteringsplan

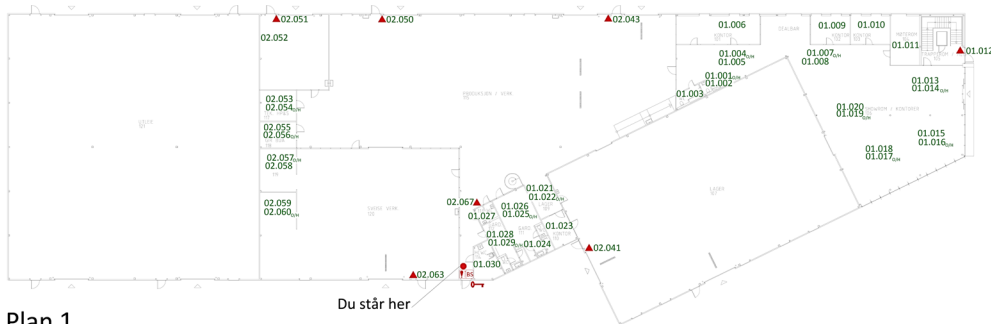
Orienteringsplan for brannalarmanlegget, må ikke forveksles med huset o-plan. For mer utdypende informasjon om ønskelig, se Noralarm sin veileder på www.noralarm.com

Det er viktig at underlag for denne sendes inn til Nortek S&T så tidlig som mulig. Det som trengs, er rene DWG filer av bygget og as built tegningene for å vise plasseringene og nummerere til detektorene og andre enheter med adresser. Viktig å få tegnet inn manuelle meldere og sprinkel. Det er kun det som er relatert til brannalarmanlegget og for at brannvesenet skal kunne orientere seg i bygget som skal være med på o-planen for brannalarm. Øvrige ting som brannskiller, slukkeposter o.l. skal tegnes inn på orienteringsplanen for bygget og har ikke noe med orienteringsplanen for brannalarmen å gjøre. Dessverre misforstås det ofte da de har samme navn. O-plan orienteres i forhold til veggen den er montert på, slik at bygget er i sammen himmelretning.

Orienteringsplan brannalarmanlegg Eksempel



Plan 2

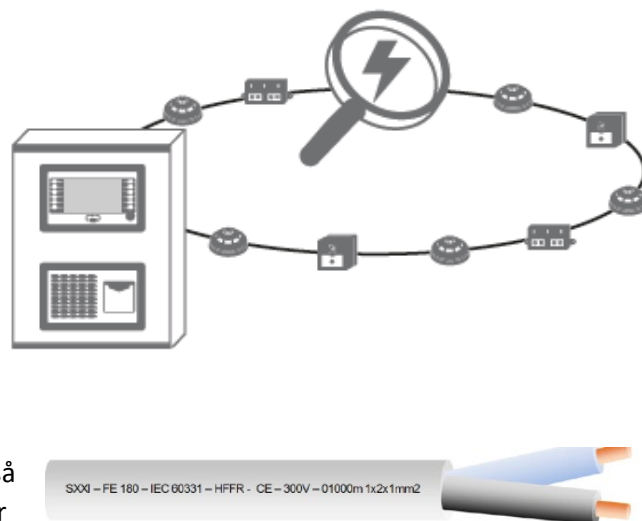


Plan 1

- Du står her
- ▲ Manuell melder
- ◀ Nøkkelse
- BS Brannalarmsentral

16. Kabler for adresserbare detektorløyfer

For kabel på detektorløyfer anbefales alltid revolvert / tvistet kabel på minst 2*1 mm². Det fordi en slik kabel vil bidra til å avvise elektromagnetisk støy som blir påtrykt detektorløyfa. Tradisjonelle kabler med parallelle ledere vil kunne bli utsatt for EMC støy. Derfor anbefales det uansett leverandør av brannalarmsystemer å ikke benytte den type kabel. Husk at detektorløyfa går over lengre avstander i bygget og blir utsatt for EMC fra mange forskjellige hold. Dersom detektorløyfene blir utsatt for mye EMC så kan man risikere at det oppstår uforklarlige alarmer og feilmeldinger. Generelt er det en fordel at løyfer er så korte som mulig, dersom løyfene blir over 400 meter bør strømtrekket sjekkes ut på generelt grunnlag slik at man ikke får for stort spenningsfall. Et alternativt er da å gå opp med tverrsnittet på deler av strekket.



Vi anbefaler følgende kabel:

Nortek Brannalarmkabel 1*2*1mm².

Denne kan leveres i rød eller hvit utgave. Leveres på ca. 500 meters ruller.

Art.nr: 102016 → Hvit

Art.nr: 102015 → Rød

I støyrike områder vil det ofte være nødvendig med skjermet og jordet kabel, i tillegg til at den er revolvert / tvistet. Ved bruk av skjermet og jordet kabel er det viktig at disse forbindes hele veien igjennom anlegget. Jordleder og evt. skjermen tilkobles brannsentralen i utgående ende (TUR siden av løyfa), og **IKKE** på retur siden. Dersom ikke jordleder og evt. skjerm forbindes vil de enkelte delene kunne fungere som antenner, som potensielt kan plukke opp støy.

MERK: Jordlederne må isoleres, slik at de IKKE kommer i kontakt med bygningsdeler. Dette vil redusere risikoen for jordfeil på løyfene betraktelig. Behold kabelens revolvering helt frem til koblingsklemmer. Dette gjelder også inne i sentralen.

Vi anbefaler følgende kabel:

Nortek Brannalarmkabel 1*2*1mm² + jord.

Denne er funksjonssikker og kan leveres i hvit utgave. Leveres på ca. 500 meters ruller.

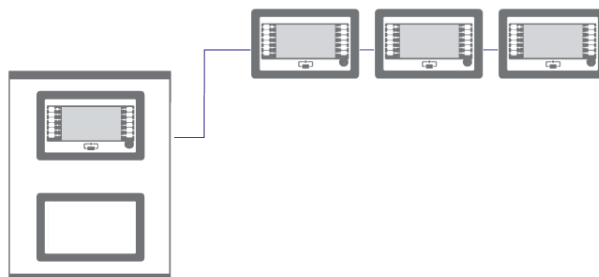
Art.nr: 102017 → Hvit

17. Kabel mellom sentralen og betjeningspanelene

Kabel mellom sentralen og ekstra betjeningspaneler

Kommunikasjon mellom enhetene er bygget opp slik at den går fra panel til panel i en BUS. Previdia MAX har en egen BUS for betjeningspanelene, merket i sentralene med RS485-Repeater, slik at den ikke blandes med HorNet BUSEN mellom brannsentralene.

Previdia Max sentralen støtter inntil 16 betjeningspaneler.



Betjeningspanel levert fra Nortek har ingen intern strømforsyning og driftes da enklest fra brannsentralen via kommunikasjons kabelen. Vi har egen kabel med par for spenningsforsyning og bus-kommunikasjon. Med flettet skjerm i kabel oppnår man en veldig god støyskjerming.

NB! Veldig viktig at skjermen termineres til felles nullpunkt. Koblingskjema som illustrerer dette finner du på de neste sidene.

Vi anbefaler følgende kabel:

Kommunikasjons kabel 2 * 0,22 mm² og 2 * 0,22 mm².

Art.nr 101197



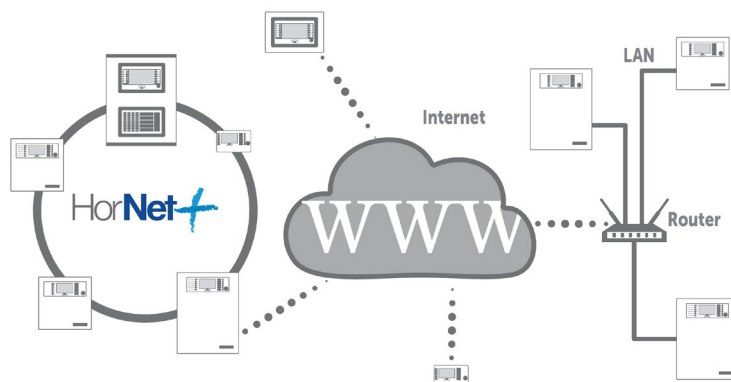
Denne er i PVC og fargen er lilla. Leveres på 500 meters tromler, eller på kapp til ønsket lengde avrundet til nærmeste 10 meter.

18. Previdia Max brannsentral

Previdia Max er en modulbassert brannsentral som kommer standard med CPU, strømforsyning og 1 stk sløyfekort, med 2 sløyfer. Sentralens CPU har nettverkstilkobling for programmering. SD-kort inngang for grafisk visning i display og RS485 til betjeningspanelene.

Previdia Max brannsentral kan kombineres med inntil 4 kabinetter som gjør sentralen i stand til å administrere 32 internmoduler. Sentralen kan håndtere inntil 16 sløyfer via 8 IFM2L sløyfekort. Inntil 240 adresse pr. sløyfe.

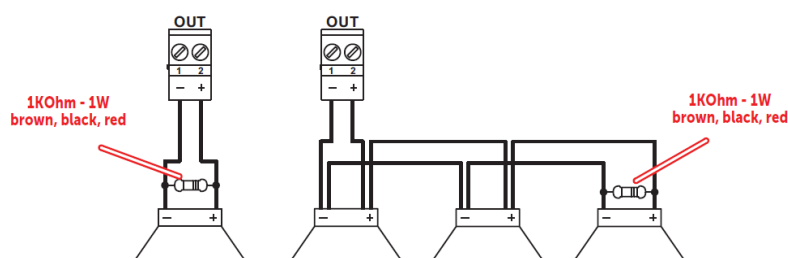
Previdia gir mulighet for et hybrid-system med tilkobling som fiberoptikk, TCP-IP og RS485 bus. Hvert Cluster gjennom HorNet+ nettverk støtter opptil 48 brannsentraler og opp til 20 Cluster kan sammenkobles via TCP-IP nettverk.



18.1 Kabler og koblinger

Tilkobling av sirene.

Tilkoble 1KOhm motstand parallelt i siste sirene. Det finnes 2 programmerbare utganger på strømforsyningen. Om utgangene ikke er bruk, termineres denne med endemotstand 1KOhm.

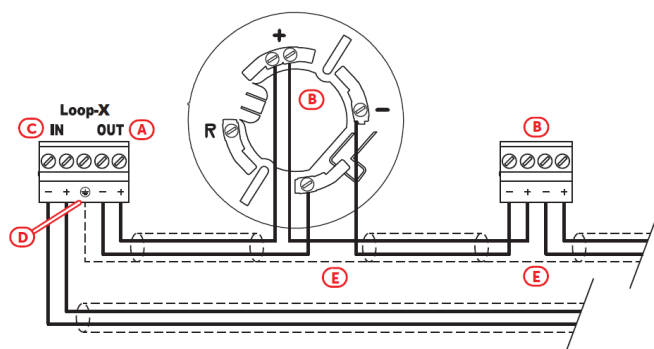


18.2 Tilkobling av sløyfe.

Følgende diagram illustrerer riktig gjennomføring av sløyfetilkoblingene.

Sløyfen starter fra LOOP A/B OUT terminal på IFM2L modulen (A), fortsetter til de eksterne enhetene (B) og føres tilbake igjen til LOOP A/B INN terminalen (C).

Ved tilkobling av sløyfeenhetene er de ikke nødvendig å følge inn/ut rekkefølgen indikert i illustrasjonen. Ved skjermet kabling skal tilkobles kun på tur (D). Påse at skjermen blir skjøtet og er hel på hele sløyfen (E).



18.3 Sammenkobling av Previdia Max Sentraler

Tilkobling av 2 eller flere Previdia brannsentraler i HorNet+ nettverk kan oppnås ved hjelp av 2 RS485 kommunikasjonsportene på IFMNET modulen. Previdia Max kan også kobles sammen med Previdia Compact serien. En sikker kommunikasjon er ivaretatt da HorNet+ nettverket benytter redundant kabelstruktur. Brannsentralene kobles da sammen i en sløyfe, som gjør at om det oppstår et brudd, eller ett av panelene blir satt ut av spill, vil kommunikasjonen fortsatt være ivaretatt og formidle hendelser. Kabel som kan benyttes er en ett pars skjermet kabel med impedans på 120 Ohm. Maksimal kabellengde mellom panelene er 1000 meter.

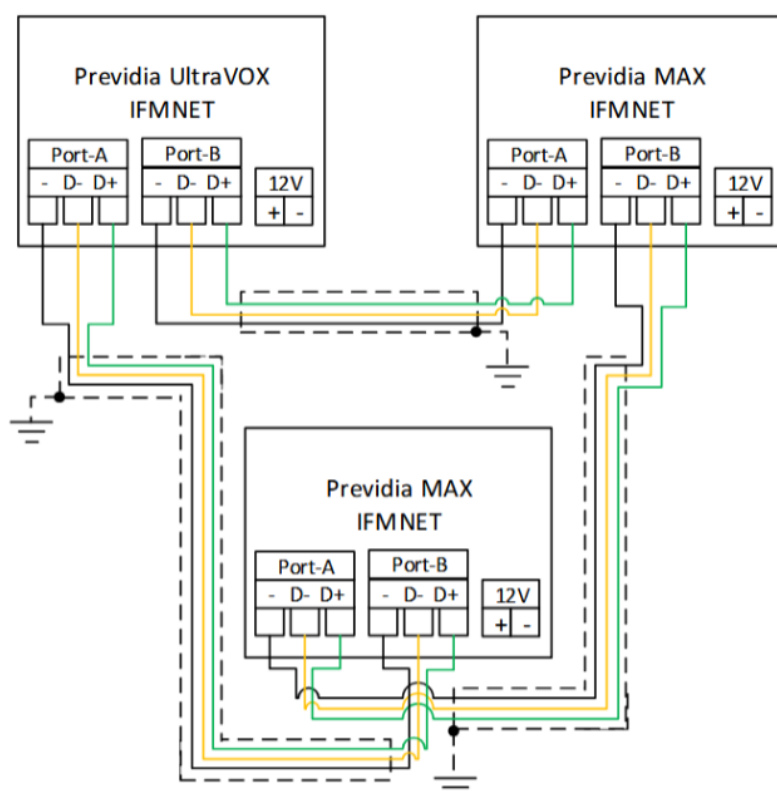
Tilkoblingen må være på lik linje som illustrert under, Port-B (sentral 1) kobles sammen med Port-A (sentral 2), Port-B (sentral 2) kobles sammen med Port-A (sentral 3) og Port-B (sentral 3) kobles sammen med Port-A (sentral 1).

NB! Hver oppmerksom på at kablen skjerm skal termineres til – terminalen på IFMNET modulen i sentralen.

Vi anbefaler følgende kabel:

Kommunikasjonskabel mellom brannsentraler 2 * 2 * 0,22.

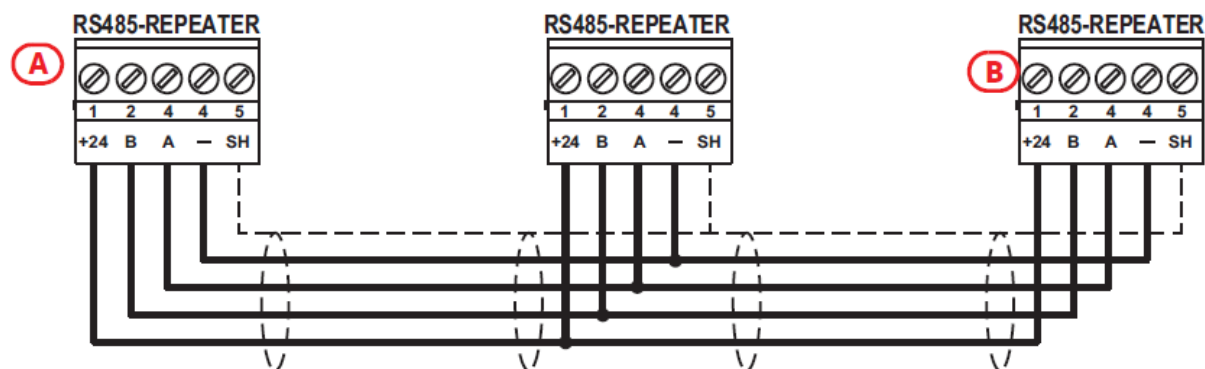
Art.nr 101197



Sammenkobling av Previdia Max sentraler

18.4 Previdia Max Betjeningspanel

Previdia Max sentralen er det også mulig å bruke FPMCPU som betjeningspanel. Denne har egen RS485betjeningspanel-utgang og krever ingen retur. End-off-line jumper setter i EOL posisjon på siste betjeningspanel. Både sentralen og betjeningspanelet har jumperen som standard i EOL posisjon. Sett jumperen ut av EOL på sentral og betjeningspanelene imellom det siste. Maksimal kabellengde til siste betjeningspanel er 1000 meter når det gjelder bus kommunikasjon. Se tabell nedenfor når betjeningspanelene spenning-forsynes fra Previdia Max brannsentral. Ved lengre avstander kan også betjeningspanelene spenning-forsynes av eksterne EN54 godkjente spenningsforsyninger.



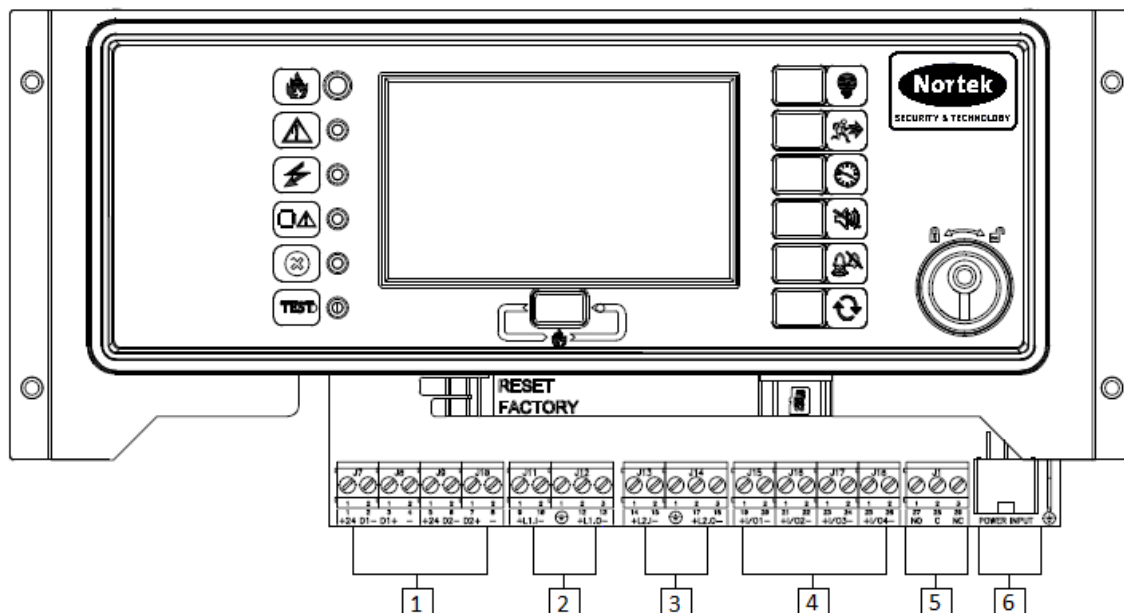
Previdia Max betjeningspaneltilkobling

| Maksimal kabellengde til siste FPMCPU betjeningspanel | |
|---|-----------------|
| Antall betjeningspaneler | Avstand i meter |
| 1 stk | 380 meter |
| 2 stk | 190 meter |
| 3 stk | 130 meter |
| 4 stk | 96 meter |

19. Previdia Compact brannsentral

Kommer i 1 sløyfers 64 adresser og 2 sløyfer med inntil 240 adresser pr sløyfe. Kan kobles i HorNet+ med både Previdia Max eller Previdia Compact, eller en kombinasjon av disse i samme nettverket.

Kabel og koblinger



[1] HorNet tilkobling. Kobles i sløyfe fra terminal A til B som vist på side 41.

[2] Terminal for sløyfe 1

[3] Terminal for sløyfe 2

[4] 4 stk. I/O terminaler. Brukes normalt til klokkekurs og er standard programmert som dette. Terminers med 1K Ω motstand på siste klokke/sirene. Terminaler som ikke er i bruk terminers med 1k Ω motstand. I/O kan også brukes som konvensjonelle linjer, programmerbare innganger eller som 4-20mA signalinngang.

[5] Programmerbart Relé. Standard funksjon er feilrelé, men benyttes ofte til alarmsender. Se side 30 for tilkobling

[6] Strømforsyning til CPU.

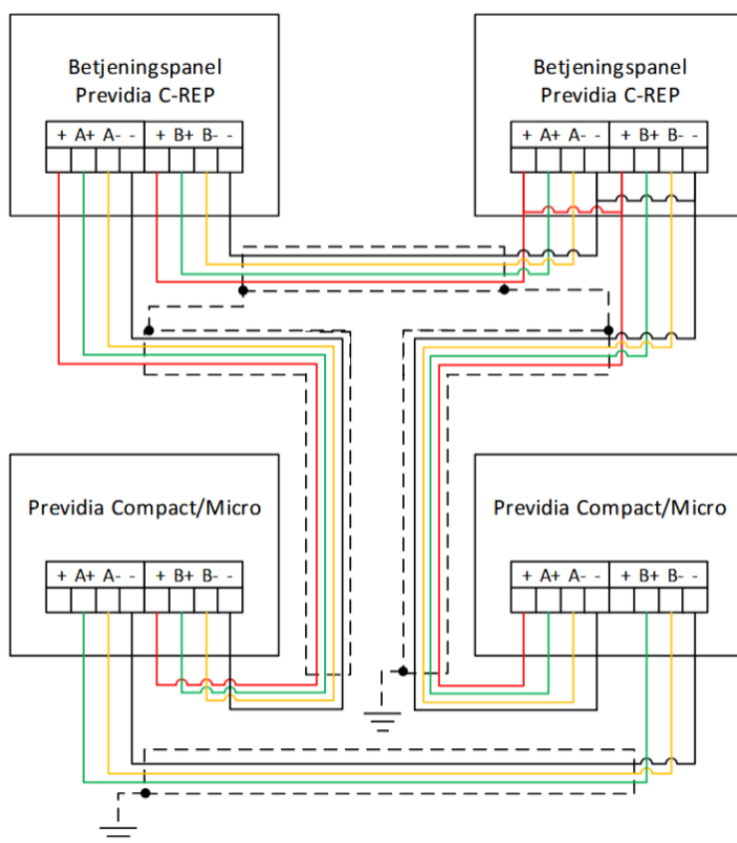
19.1 Sammenkobling av Previdia Compact

Ved bruk av Previdia Compact Betjeningspaneler (Previdia C-Rep) tilkobles disse HorNet+ busen. Som nevnt tidligere, spenning-forsynes betjeningspanelene via buskabelen.

NB! Hver oppmerksom på at kabelens skjerm skal termineres til – terminalen i Previdia Compact sentralene og betjeningspanelene. I betjeningspanelene må det også laskes for å oppnå best mulig skjerming.

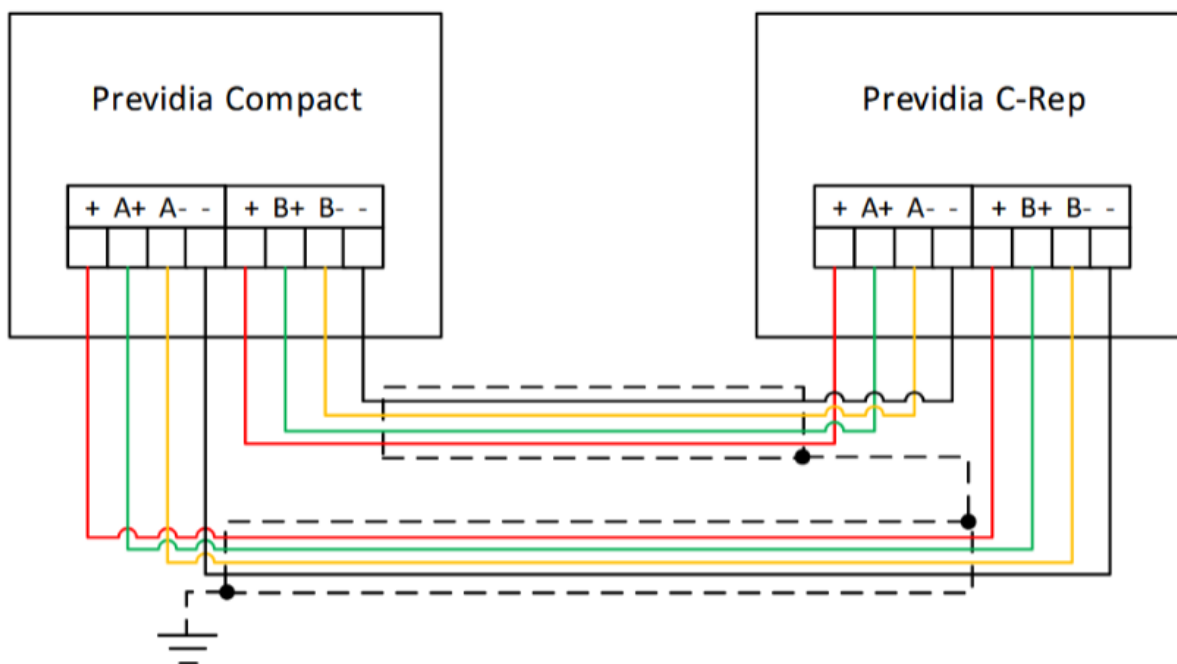
Maksimal kabellengde mellom panelene når det gjelder bus kommunikasjon er 1000 meter. Betjeningspanelene kan spenning-forsynes fra brannsentralen via busskabelen. I eksempelet under er det 3 betjeningspaneler som spenning-forsynes fra 2 Previdia Compact brannsentraler. Hver oppmerksom på at skjermen i buskabelen tilkobles – polen i brannsentralen og betjeningspanelene. Pga. isolerte klemmesett i betjeningspanelene, må skjermen laskes som illustrert under.

Spenningsforsyning av betjeningspanel, vil det også her være behov for å laske +24 klemmene, pga. isolerte klemmesett i betjeningspanelene. Ved lengre avstander kan også betjeningspanelene spenning-forsynes av eksterne EN54 godkjente spenningsforsyninger.



Sammenkobling av Previdia Compact og Previdia Compact Betjeningspanel

| Maksimal kabellengde mellom brannsentraler | |
|---|-----------------|
| Antall betjeningspaneler imellom 2 brannsentraler | Avstand i meter |
| 1 stk | 800 meter |
| 2 stk | 400 meter |
| 3 stk | 300 meter |
| 4 stk | 200 meter |

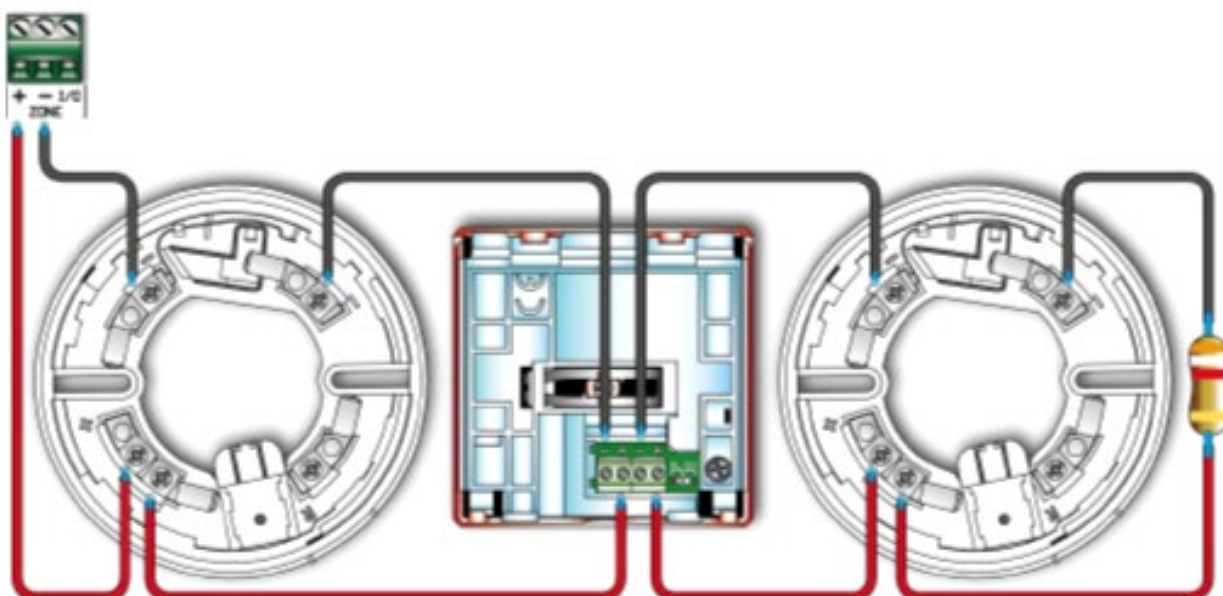


*Sammenkobling av Previdia Compact og Previdia Compact Betjeningspanel
Maksimal kabellengde til betjeningspanelet er 800 meter.*

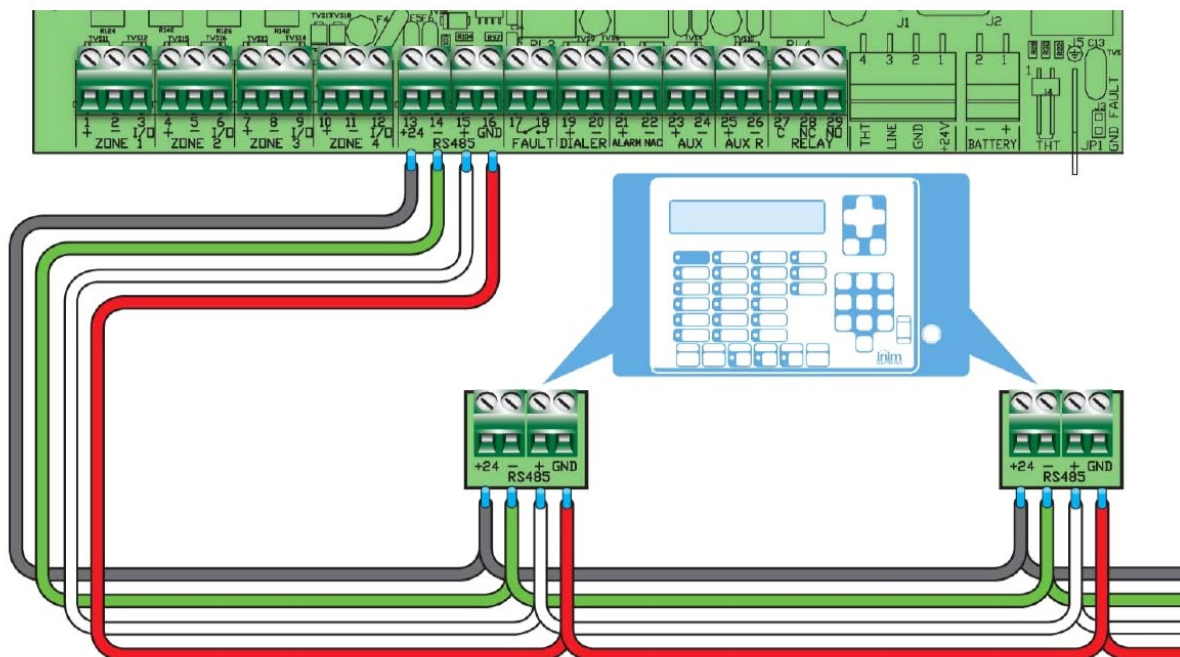
20. Smartline konvensjonell brannsentral

Konvensjonell brannsentral som leveres i 2 eller 4 linjer og kan bygges ut til inntil 36 linjer for eksempelvis å erstatte gamle konvensjonelle sentraler som er defekte. Kan benytte alle konvensjonelle detektorer som kan drives på 24V linjespenning.

Tilkoblinger av linjer. Endemotstanden er 3K9Ω (medfølger):



Tilkobling av betjeningspaneler. Husk å adressere betjeningspanel panelene, samt å plassere EOL jumperen på siste panel.

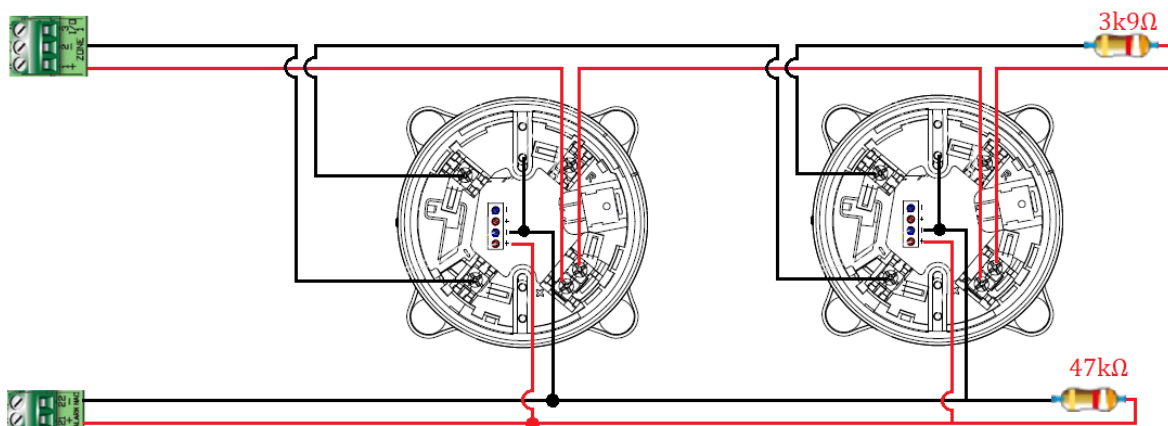


Tilkobling av sokkelsummere.

Sokkelsummere kommer som standard med ferdigterminert lasker. Ved tilkobling av sokkelsummere på en SmartLine brannsentral må alle, unntatt lasken tilkoblet "R", fjernes. Lasken tilkoblet "R" flyttes til minusterminal, som illustrert på tegningen nedenfor.

Det må trekkes egen overvåket linje fra ALARM NAC som tilkobles terminalblokken. De øverste +/- terminalen brukes ikke i dette tilfellet.

Husk endemotstand både fra Alarm NAC og fra Sone.



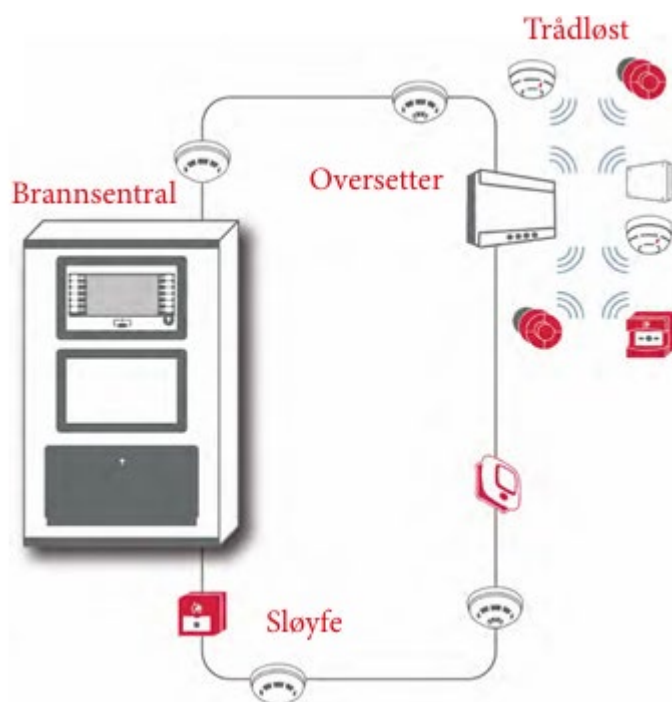
21. Trådløst

Nortek sitt trådløse system er en bra løsning der hvor det ikke er mulig eller ønskelig med kabling. Det kan være hoteller, museum, kirker, kulturbygg, verneverdige bygg etc. Det kan være som en del av et tradisjonelt sløyfedrevet system eller som et rent trådløst system. Det er mulig med inntil 32 enheter for hver mottaker/omformer, og det er mulig med flere mottakere på hvert system. For brannsentralen er det ingen forskjell på om en detektor er trådbundet eller trådløs. På samme sløyfe kan det tilkobles sløyfedrevne detektorer etc. fra Enea serien, opptil 240 adresser.

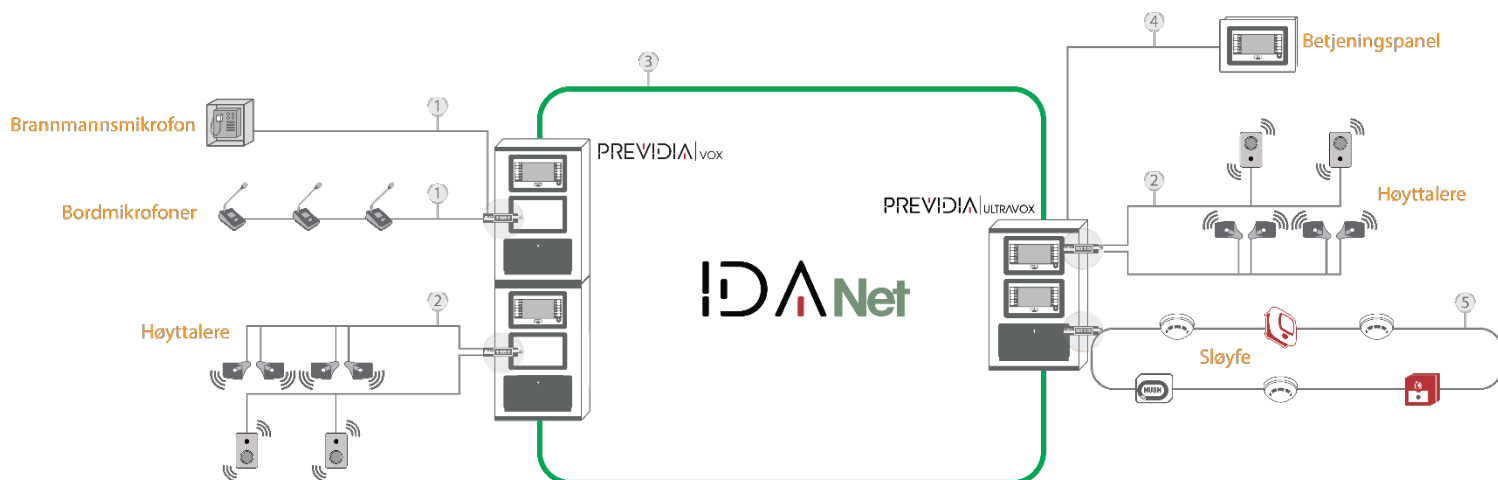
NB! FireVibes trådløs brannvarsling er kun kompatibel med Previdia brannsentraler

Dette er ofte litt spesielle løsninger, kontakt Nortek S&T for å skreddersy en løsning på ditt prosjekt med de rette forutsetningene etc.

Bildet viser typisk eksempel på funksjonen på dette systemet.



22. Eksempel på systemtegning Previdia UltraVOX



1. CAT 6 STP
2. Brannkabel 1x2x1mm² + jord
Art.ne. 102017
3. *CAT 6 STP
**Fiberoptisk Singelmodus
4. Kabel til betjeningspanel 2x2x0,22mm²
Art.nr. 101197
5. Brannkabel Hvit 1x2x1mm² Art.nr. 102016
Brannkabel Rød 1x2x1mm² Art.nr. 102015

*CAT 6 STP benyttes mellom sentraler om kabellengden ikke overstiger 100 meter fra en sentral til neste sentral

**Fiberoptisk Singelmodus SM2 benyttes hvor kabellengden mellom sentralene overstiger 100 meter. Inntill 20km, Benyttes sammen med 2 stk fibermodul i hver sentral, Art.nr. 101985

23. Talevarsling

Når det skal være talevarsling i et bygg må man bestemme seg for hvordan anlegget skal fungere og hvilke funksjoner man ønsker å ha, før man begynner å trekke kablene til høyttaleren. Dette er veldig viktig å gjøre på forhånd, slik at man får de «sonene» som man ønsker å ha hvis man skal gi beskjeder/ spille av musikk i egne områder.

23.1 Kobling av høyttalere

Om ikke annet er avtalt, skal alle høyttalere kobles i halv effekt. Høyttalerne kommer som standard i full effekt konfigurasjon og må da omkobles. Det vil være noen små variasjoner for hvordan dette gjøres fra høyttaler til høyttaler, men prinsippene er like. Nedenfor ser du et eksempel på hvordan den kobles.

23.2 Hva bør avklares før montasjen starter:

Høytalerkurser:

- Alle høyttalere skal som regel alltid kobles til halv effekt. Avklares av prosjekt.
- Høyttalerne kobles i parallell uten avgreninger og viderekobles i hver enhet. Antall koblingsbokser holdes på et minimum.
- Det er viktig å ha oversikten over antall høyttalere på hver kurs. Benyttes en kurs i et område skal det være maksimalt 20 høyttalere på kursen, benyttes det A og B kurser med annenhver høyttaler på hver kurs er det ingen begrensninger på antallet.
- Det er viktig å vite antall høyttalere på hver kurs og forsterkeren for å beregne effekten.
- Det er viktig å vite om det bare er alarmsoner eller om det er alarmsoner og PA (Public adress) soner, slik at høytalerkursene fordels ut fra det. Eksempelvis om det skal være mulighet å gi en melding i fellesarealet, men ikke i klasserom på en skole etc. Skal det være den type meldingsgivning må det tas hensyn til det når anlegget kables.
- Hvor mange høytalerkurser må systemet ha, det må sjekkes på stedet ut fra forutsetningene over.
- Ved tilkobling av hornhøyttalere eller lignende til talevarsling, kan installasjonen forenkles ved å bruke en koblingsboks. Fra koblingsboksen kan du avgrene fra høytalerkursen slik at det kun er én kabel som føres direkte inn til høyttaleren. Så lenge kabelen fra koblingsboksen til høyttaleren ikke overstiger 2 meter, regnes dette som internkabling. Dette kan bidra til en mer ryddig og effektiv installasjon uten unødvendig kabling.
- Dersom det er krav om høyttalere ute bør de være på egen kurs slik at de kan tidsstyres. Det er ikke et 100 % krav og de kan derfor som de eneste kursene kobles i stjerne. Det må avklares om det skal opp et tidsur som forhindrer meldinger ute når det er utenfor vanlig åpningstid.

Mikrofonstasjon / Betjeningspaneler

Det må avklares antall mikrofonstasjoner, hva de skal dekke og hvilke funksjoner de skal ha før kablene trekkes. Mikrofon stasjonene har kun prioritet som PA enheter og kobles ut ved brannalarm. Legges i serie etter hverandre, inntil 200 meter kabel. Betjeningspanelet for brannalarm har høyeste prioritet og monteres i brannvesenets angrepspunkt. Det kan settes i et felles skap med betjeningspanelet for brannalarm. Et slikt skap kan leveres etter avtale. Ofte er de da plass til styringer for røykluker ol. i skapet. I de tilfellene hvor det er RJ45 kontakt på utstyret bør det etterstrebes å montere egnet RJ45 stikk på veggen, og så patche imellom. Dette forebygger kabelbrudd.

Andre funksjoner

Det må avklares om anlegget skal benyttet til andre funksjoner. Hva slags meldinger skal spilles av og hva skal kunne spille av meldingene, musikk, radio etc. Hvordan skal de forskjellige meldingene prioriteres og hvor skal de spilles (seksjoneringer og soneinndelinger). Typer og antall lydkilder, og hva skal trigge disse?

24. Utskifting av eksisterende Apollo anlegg

Det finnes en rekke eksisterende anlegg med Apollo detektorer som har behov for oppgradering. Våre brannsentraler kan benyttes til det da eksisterende anlegg vil fungere rett på sentralene uten behov for endringer ut over at de settes opp og seksjoneres på nytt. Detektorene og alarmkurser etc. beholdes som de er og man er raskt på plass igjen med en ny sentral.

24. Diverse mekanisk tilbehør og kabler

Her har Nortek S&T flere løsninger slik at man unngår skader på enheter montert i idrettshaller, på lager etc.

Vippelokk for manuelle meldere
Løst lokk som klikkes på
EC0020 og ID 0020
Art.nr 100842



Sabotasjedeksel for manuelle meldere
Multi, leveres med både **rød** og **grønn** tekst for adgang og brannalarm med innebygd lokal sirene som aktiviseres når lokket åpnes. Strøm forsynes lokalt i enheten.
Art.nr 101155









Mekanisk beskyttelse for manuelle meldere
Dette er et kraftige mekaniske bøyler som tåler direkte treff av rimelig harde baller o.l
Art.nr. 101512



Dokumentholder A4 og A3
For montering ved Brannsentralen
A4; Art.nr 101434
A3; Art.nr 101441



| | | | |
|---|---|--|---|
| <p>Dokumentasjonsskap for brannsentraler Mål: B: 360 mm, H: 510 mm, D: 138 mm Art.nr 101956</p> |  | <p>Innfellingsramme for Smartlight og Previdia Compact Mål: B: 370mm, H: 380mm Hvit Art.nr 101719 Grå Art.nr. 101720</p> |  |
| <p>Gitter for detektorer Art.nr 101128</p> |  | <p>Gitter for sirene/flash Art.nr 101514</p> |  |
| <p>Himlingsadapter Art.nr 101616</p> |  | <p>Montasjeplate til himling Art.nr 101617</p> |  |

Kabel:

| Art.nr | Betegnelse | Tverrsnitt | Bruksområdet | |
|--------|--------------------------|---------------------------|--|---|
| 101197 | BUS LD 2x2x0,22 | 2x2x0,22mm ² | Kommunikasjonskabel mellom brannsentraler og betjeningspaneler |  |
| 102017 | Brannkabel hvit med jord | 2x1mm ² + jord | Hvit funksjonssikker kabel til brannsløyfer og talevarsling med jord |  |
| 102016 | Brannkabel hvit | 2x1mm ² | Hvit brannkabel til brannsløyfer og talevarsling uten jord |  |
| 102015 | Brannkabel rød | 2x1mm ² | Rød brannkabel til brannsløyfer og talevarsling uten jord |  |
| 102018 | Prefix 16mm Rød | 2x1mm ² | Halogenfri brannkabel ferdigtrukket i 16mm korrigeret rør |  |
| 102014 | Brannkabel utendørs | 2x1,5mm ² | Svart brannkabel for forlegning i bakken |  |

25. Nortek S&T standard boks for adresse enheter

Nortek har en standard boks som kan benyttes til adresseenheter og som kan bestilles om det er behov for en egen boks. De mest brukte adresseenheterne, EM 411R og EM 312 SR passer rett inn i boksen. Boksen har høy IP grad slik at den kan monteres ute, i vaskehaller etc. om det er behov for det. Boksen leveres med 4 stk. merkelapper som bidrar til å lettere kjenne den igjen.

| | | | |
|--|--|--|---|
| <p>Brannalarm Firealarm Nr: www.nortek.st</p> | <p>Talevarsling Voice alarm Nr: www.nortek.st</p> | <p>Nødllys Em.light Nr: www.nortek.st</p> | <p>Slokking Fire exting. Nr: www.nortek.st</p> |
|--|--|--|---|



| | | |
|----------------------------|---------------|---------------|
| Koblingsboks liten til I/O | 114x114x57 mm | Art.nr 101229 |
| Koblingsboks medium | 190x150x77 mm | Art.nr 101228 |
| Koblingsboks stor | 240x190x95mm | Art.nr 101236 |

26. Forberedelser på anlegget før idriftsettelse bestilles

Før idriftsettelsen skal utføres er det viktig at dere på prosjektet har forberedt denne slik at anlegget er klart for idriftsettelse. Her har vi oppsummert noen punkter man må forberede. Skjemaet «**Bestilling av idriftsettelse**» skal være sendt inn i god tid før idriftsettelsen.

Funksjonsbeskrivelse

Denne bør lages så tidlig som mulig og må oversendes før idriftsettelsen. For å få en effektiv idriftsettelse, uten forsinkelser, er man helt avhengig av at dette er avklart. Dersom ikke funksjonsbeskrivelsen foreligger, risikerer man at anlegget blir programmert med grunnoppsett på komponentene. Dette kan medføre at anlegget ikke fungerer i samsvar med intensjonene. Eksempel på hvordan dette kan gjøres, kan dere få ved henvendelse til oss.

Kundetekster

Disse skal fylles ut elektronisk i skjema for kundetekster. Det er forskjellige skjemaer til de forskjellige sentralene, så benytt det formatet som er for akkurat din sentral. Ikke benytt noe annet format eller skjema, for da mister man makroer etc. Skjemaet fås av din kontaktperson hos Nortek S&T. Ferdig **DIGITALT** utfylt skjema må oversendes minst 4 virkedager før idriftsettelsen, slik at serviceingeniøren kan forberede seg og tilpasse tekstene. På store anlegg må skjema med kundetekster sendes inn tidligere. Husk at skjema med kundetekster også inneholder **SONE** opplysninger. Riktig utfylling av skjema er grunnleggende for en effektiv idriftsettelse.

Alarmorganisering

Hva skal styres og hvordan, det må lages en egen oversikt over det (hvordan skal styringene seksjoneres (hva og hvilke detektorer skal aktivisere dem?). Det må settes opp i en egen liste og oversendes sammen med kundetekstene. Det er viktig at dette prioriteres for hvis ikke så blir dette veldig ofte feil og man har ikke oversikten. Anbefaler at det benyttes et Excel-ark for det, om ønskelig kan dere få ert eksempel av oss sammen med skjemaet for kundetekstene. Skal det være noen forsinkelse på varslingen eksempelvis fra leiligheter, andre seksjoner i bygget etc.

Alarmsender

Er denne montert og registret, skjema sendt inn slik at denne kan testes ved idriftsettelsen, dessverre er dette ofte uteglemt og blir en utfordring.

Registrering av Addsecure alarmsender: <https://eshop.addsecure.no/no/login>

O-plan

Her bør utkastet være klart og detektor nr. tegnet inn enten ferdig eller for hånd før igangkjøringen slik at denne kan ferdigstilles og ikke minst at detektor nr. og plasseringene kan sjekkes.

Annet som er spesielt akkurat for dette anlegget. Er det områder som trenger spesielle løsninger, er krevende eller noe annet?