

ESC 80 hänvisningsarmatur TWS8092WM

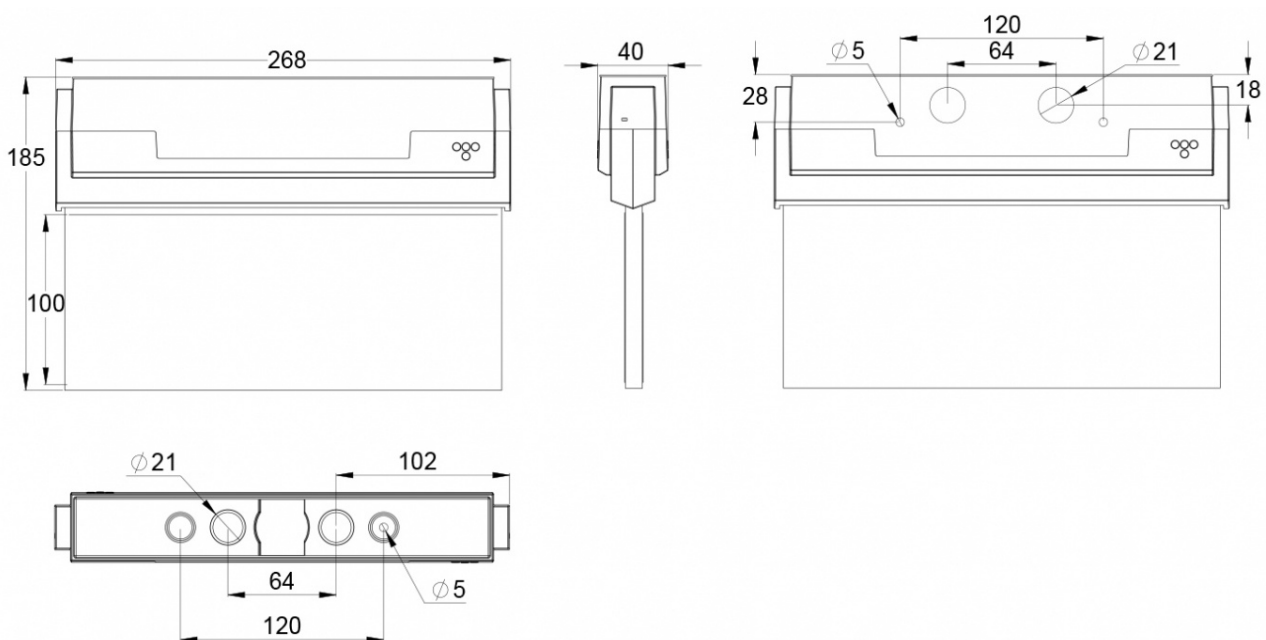
ESCAP LED-hänvisningsarmatur med 1 h kondensatordrift och självtestfunktion



220-240V 50/60 Hz AC	1h	IP 43	20 m	26 m	30 m
RAL 9003	-O-	CE	LumiTest	Escap	EN 1838
EN 60598-2-22					

Produktinformation	
ID (Product code) (SE)	TWS8092WM
System (SE)	Armatyrer med 1 timmes Escap-superkondensator och självtestning
Montage	Tak, Vagg
Montage (med tillbehör)	Flagg, Pendel, Infälld
Tullkod	94056180
GTIN-kod	6438045011875
ETIM class	[EC001957]
Längd	268 mm
Bredd	40 mm
Höjd	185 mm
Vikt	0.42 kg
Färg	RAL9003 (Signal white)
Skyddsklass	II
IP-klass	IP43
Drifttemperatur Min - Max (°C) (SE)	-25...+35
Läsavstånd	20 m, 26 m, 30 m
Ljuskälla	LED
Stommateriäl	plast
Håltagning för infälld montering	45 x 275
Elektrisk montage	2/3 x 2,5 mm ²
Drifttid (h)	1 h
Nominell anslutningsspänning	220-240 V, 50/60 Hz AC
Max inmatningseffekt VA	4 VA

Dimensioner [mm]



ESC 80 hänvisningsarmatur TWS8092WM

