

Info Nortek Security & Technology AS

Kort Beskrivelse: Aspirasjon i Utfordrende Miljø		
Intern Ja	Ekstern Ja	Dato 27.02.2026
Utarbeidet av: Mats E. Siitonen	Godkjent av: Øyvind Sylte	Revisjon 004



Informasjon om produkter, installasjon og anlegg

Beskrivelse av detektorer, røranlegg og praktiske råd i forbindelse med installasjon av aspirasjon i utfordrende miljøer.

Generelt

Denne veiledningen er ment som et hjelpemiddel til der det skal sikres med aspirasjonsdeteksjon i utfordrende miljøer. Opprinnelig ble aspirasjon benyttet for sikring av tele og dataanlegg der man trenger deteksjon på et mye tidligere nivå i branntilløpet enn det som var mulig med punktdetektorer. I senere tid har man sett store fordeler med bruk av aspirasjonsdetektorer i flere typer objekter grunnet aspirasjonsdetektorens funksjon. Dette er noen av egenskapene som gjør at man velger aspirasjon:

- Stort følsomhetsområdet av røykdeteksjon
- Følsomheten i systemet øker med røykutvikling grunnet aspirasjonsprinsippet
- Detektoren suger aktiv luft fra det overvåkede området uavhengig av ventilasjon

Aspirasjon er en detektor som suger luft igjennom et røranlegg fra et overvåket område eller objekt inn til en optisk detektor. Rørene har et bestemt antall hull med kalkulert diameter. Hullene er anleggets deteksjonspunkter og hullene blir kalkulert for å få en balansert og lik følsomhet. Et deteksjonshull i et aspirasjonssystem har samme dekningsområdet som punktdetektorer og plasseres på tilnærmet samme sted.

Aspirasjonsanlegg har en annen deteksjonsevne sammenlignet med punktdetektor. Ved røykspredning vil følsomheten til systemet øke da røyken etter hvert fanges opp av flere deteksjonshull som tilhører den samme detektoren. Dette er viktig ved større takhøyder, hvor det vil på et tidlig tidspunkt forventes større røykspredning ved branntilløp. Et anlegg bestående av 5 deteksjonshull der følsomheten pr hull er beregnet til 10%, vil detektoren ha en følsomhet på 10% når det suges røyk fra 1 hull, mens følsomheten øker til 5 % dersom 2 hull suger røyk. Med punktdetektorer har man ingen slik effekt. Om røyken påvirker 1 eller 5 detektorer, vil følsomheten fortsatt være den samme.

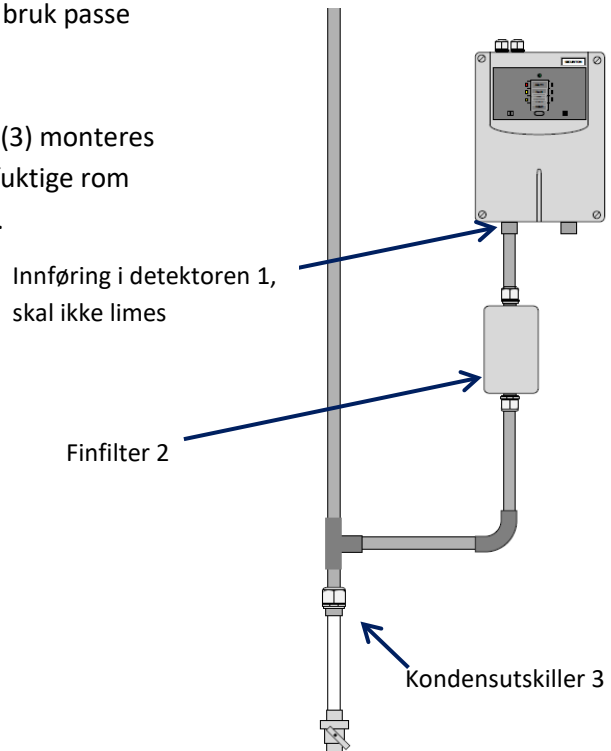
Installering

Det benyttes enten rør på rull eller 3 meter stive halogenfrie rør for aspirasjonsanlegg levert av Nortek S&T. Detektorene plasseres i en høyde som gjør vedlikeholdsarbeid og montasje enkelt.

Rørene skjøtes med et skjøtestykke og limes med spesial lim som ikke påvirker rørene over tid, slik som lim med eddik eller silikon kan gjøre.

Ved innføringen i detektoren (1) skal det **ikke** limes. Denne er kon og rørene presses inn slik at det blir tett, bruk passe med kraft slik at den ikke blir noen skader.

Det skal monteres finfilter (2). Kondensutskiller (3) monteres dersom det fare for kondensering eksempelvis fuktige rom eller rom der det er store temperaturforskjeller.

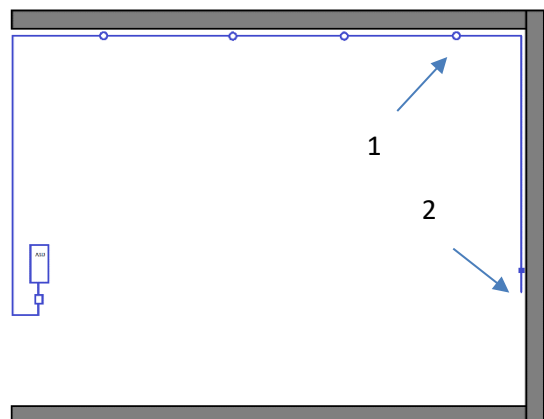


Det er viktig å sørge for at det ikke er grader eller annet som «bøss» o.l. som samler seg rundt kuttet, samt at det som kommer inn i røret blir tatt ut før rørene monteres. Når rør skal kuttes anbefaler vi at det benyttes en rørkutter, så slipper man å fjerne grader ol. Denne kan kjøpes av Nortek S&T.

Siste deteksjonshull skal være minimum 25 cm fra enden av røret. I enden av rørføringen benyttes endestykke, som limes med spesial lim.

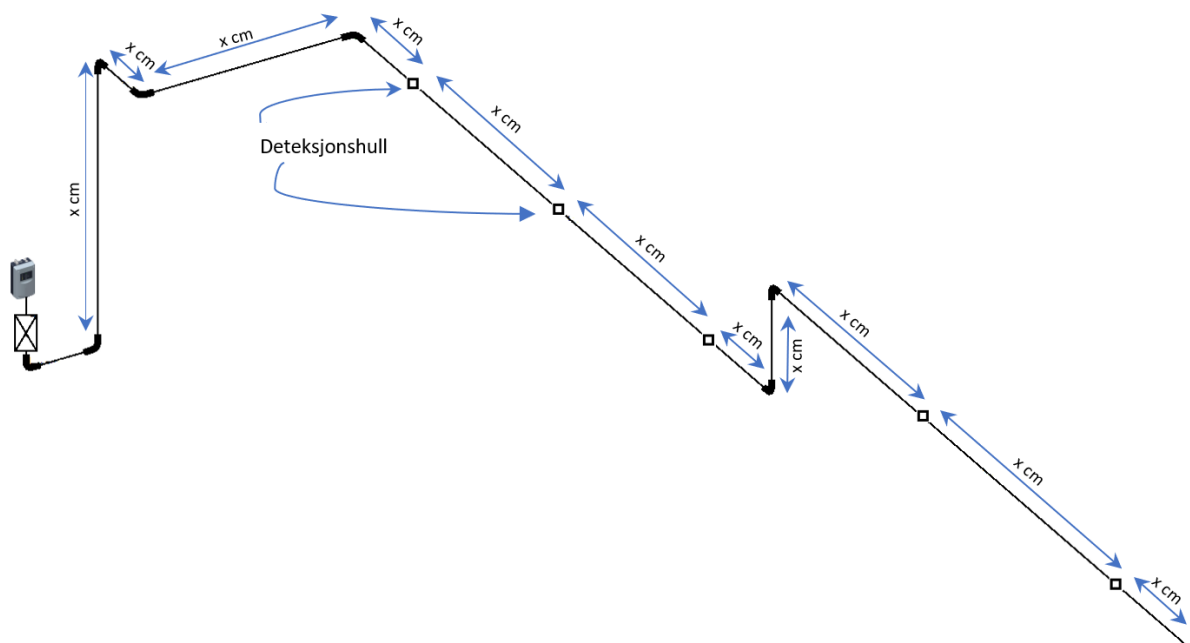
Det kan være lurt å lage et opplegg som vist her da det letter testing, rengjøring og senere funksjonsprøving. Ca. 20 cm fra endepluggen, settes inn en skruskjøt

1. Siste sugehull på røret
2. Skruskjøt som kan tas av for testing og rengjøring.



For at kalkulasjonen av følsomhet, hullstørrelse, viftehastighet og transporttid blir korrekt, er det viktig at rørføringen blir dokumentert så nøyaktig som mulig. Dokumentasjonen skal inneholde avstander mellom bend, deteksjonshull og eventuelle hindringer som vil kunne forårsake ytterligere retningsendringer enn først påvist. Alle disse faktorene vil ha en stor innvirkning ved kalkulering av deteksjonshull. Om avviket blir for stort, vil dette kunne påvirke transporttiden, slik at anlegget havner utenfor regelverket.

Nedenfor er en illustrasjon av et aspirasjonsanlegg med 5 retningsendringer og 5 deteksjonshull. Pilene illustrerer hvilke avstander som må dokumenteres for å få en korrekt kalkulasjon. Dette være seg avstander til bend og deteksjonshull. Se eget dokument for tegning og dokumentasjon av rørføring for å beregne hullstørrelser.



Viktig å huske på før du monterer

Områder og objekter som sikres av aspirasjon i utfordrende miljø må tas hensyn til ved installasjon. Punktene nedenfor baseres på erfaringer, men vil nødvendigvis ikke kunne dekke alle forhold.

- Ved installasjon av rørføringer i miljø med høye temperaturendringer vil det være avgjørende at røranlegget monteres «flytende» for å forhindre skade og brudd ved utvidelser og krymping av rørføringene. En temperaturendring på 20°C vil kunne utvide et 50 meter rørstrekk med stive rør med ca. 10 cm og rør på rull ca. 20cm. Med «flytende» installasjon og at det benyttes fleksible rør ved retningsendringer, vil man kunne forhindre skader ved temperaturendring.
- Der det er hindringer i rørtraseen som resulterer i at røret legges i bue nedover slik at det kan oppstå vannlås, vil det i miljøer med en del temperaturendringer kunne være behov for kondensutskiller på slike punkter.



Kjølerom/fryserom

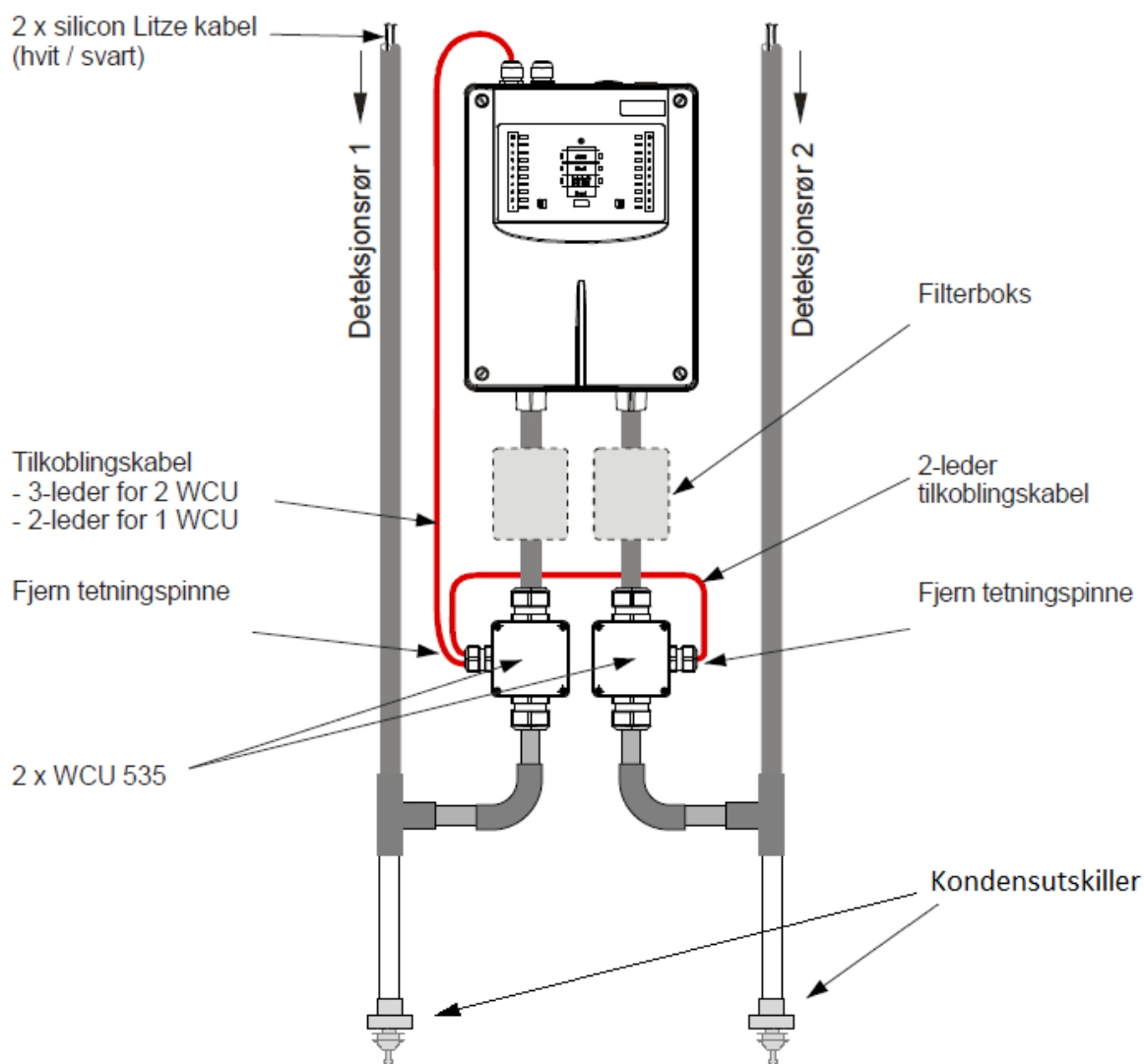
Områder som skal sikres hvor temperaturen er vesentlig lav er det avgjørende at visse retningslinjer blir fulgt for å oppnå et stabilt og velfungerende anlegg.

- Ved installasjon i fryserom må rørene være beregnet for å kunne håndtere og fungere i frysetemperatur. Det er viktig å benytte fleksible bend i fryserom.
- I kalde områder bør det benyttes få og store deteksjonshull for å redusere faren for krystallisering i hullene. Minste deteksjonshull bør ikke være mindre enn 3mm.
- Det må ikke bores deteksjonshull ved kjøreporter eller ved utblåsningsåpninger fra fryseanlegget. Luften ut fra fryseaggregatet har en vesentlig lavere temperatur enn fryserommet generelt. Temperaturforskjellen vil kunne føre til at iskrystaller blokkerer hullene. Unngå derfor rørføringer i nærheten av disse.
- I Kjøle og fryserom vil luften være i konstant bevegelse og en røykutvikling vil raskt fordele seg i området. Det kan da vurderes om det er nødvendig med tradisjonell dimensjonering av anlegget i forhold til antall rør og deteksjonshull. Med færre deteksjonshull og rørlengder vil man kunne unngå driftsforstyrrelser.
- Aspirasjonsdetektoren må ikke monteres nær kjøreporter etc. pga. temperaturendringer. Store temperaturendringer vil kunne føre til kondensering og isdannelser samt større trykkforskjeller.
- Filterboks og koblingsboks WCU 535, samt hele rørstrekket fra aspirasjonsdetektor og opp til tak må isoleres. Dette forhindrer iskrystalliseringen og blokkering i rørføringen.
- Om fryserommet er bygget som en egen enhet, men ikke som en del av bygget naturlig konstruksjon, kan rørene legges utenfor fryserommet og avgrenses inn i kaldt område.
- Isoler aspirasjonsrør de siste 3-4m før aspirasjonsfilterne.
- Monter varmekabel med 10w/m inntill rør, rundt filter, på kondensutskiller og bak aspirasjonssentral, for å varme opp luften før den går inn i detektoren og forhindre kondens.
- Selvregulerende varmekabel vil ikke fungere
- Ved montering av aspirasjonsdetektoren inne i fryserommet må kapslingens bakside isoleres fra kalde overflater. Dette kan gjøres ved at det benyttes isolerende plate mellom vegg og kapsling.
- Unngå iskrystaller i deteksjonshull ved å bruke deteksjonshull med varmekabel.

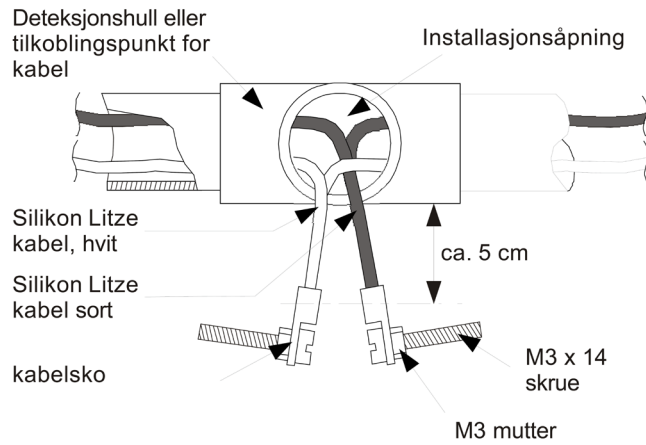
Deteksjonshull med varmeelement

For å kunne oppnå et best mulig driftssikkert aspirasjonsanlegg, vil det være viktig å benytte deteksjonshull med varmeelement. De kommer som kit med ferdig bore hull med kon inngang. Disse kommer med deteksjonshull fra 3-5 mm.

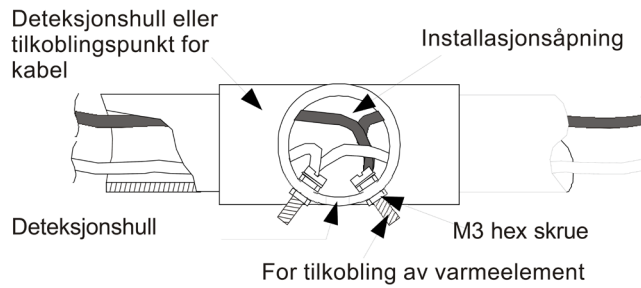
Når is bygges opp i deteksjonshullene overvåkes dette av aspirasjonsdetektorens luftstrøm. I det luftstrømmen synker under set-punkt aktiveres varmeelementet slik at den oppbygde iskrystalliseringen smelter.



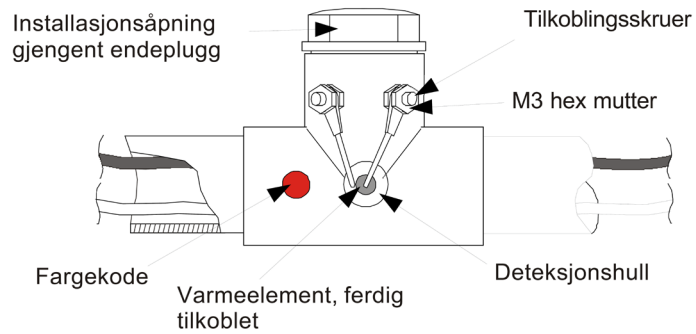
Tilkobling silikon Litz kabel



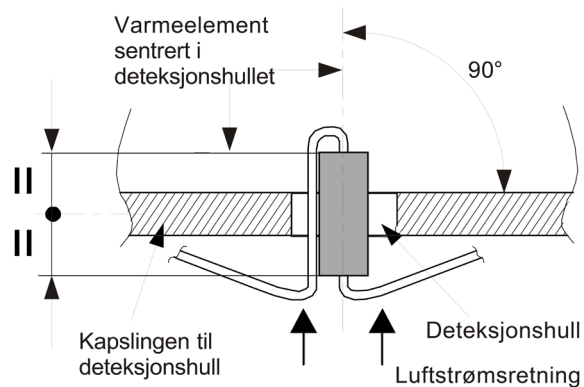
Feste av tilkoblingspunkter



Montert varmeelement



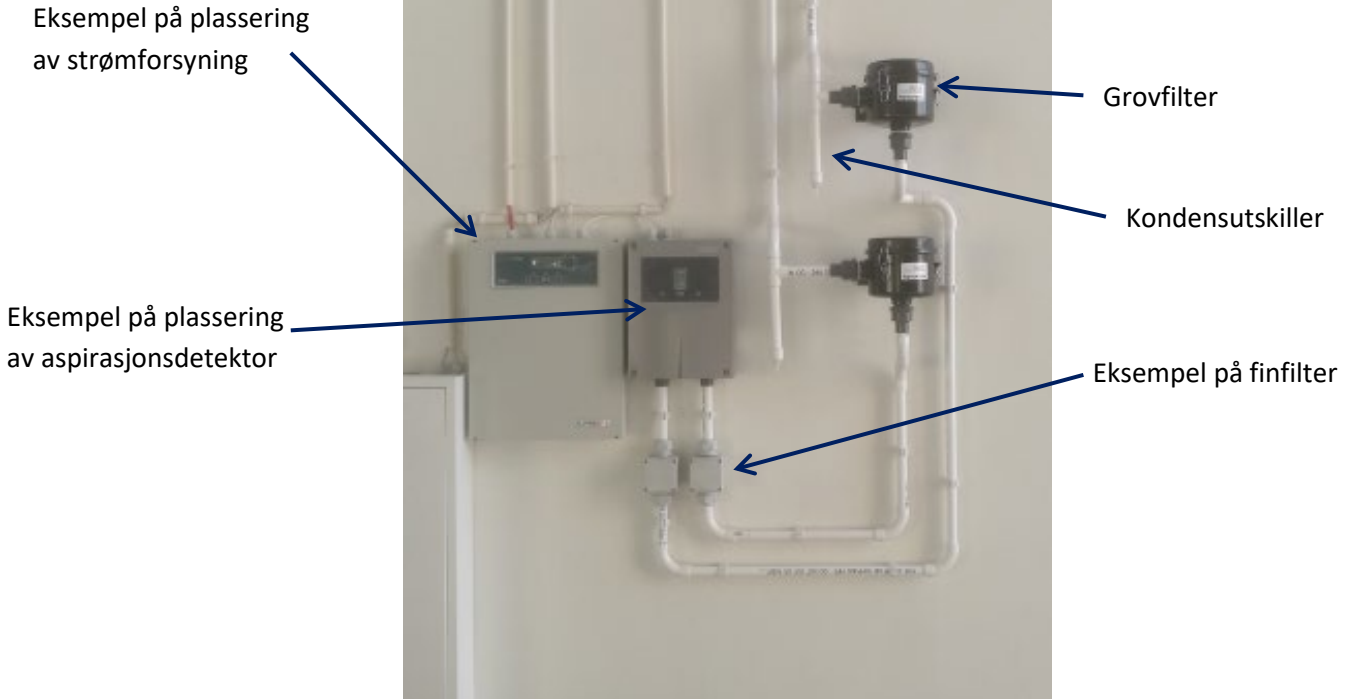
Sentreting av varmeelement



Spesielt møkkete omgivelser

Det er noen ganger at det finnes omgivelser som er spesielt møkkete og da anbefales det er grovfilter i tillegg til finfilter, se bilde under. Dette øker levetiden og hindrer at filtrene må byttes så ofte.

Benyttes ofte på trelastlager, møller, gjenvinningsstasjoner etc. Plasseres etter eventuelle kondens utskillere



Boring av deteksjonshull

Det er viktig å bore rene hull slik at man unngår grader og kanter som kan samle støv som vil kunne tette hullene på sikt. Ved å lage en kon inngang på hullene, vil man kunne redusere tetting av støv og forhindre støv. Husk å fjerne eventuelle grader i hull!

Det finnes egne klips for 25mm rørføring med ferdig boret hull med kon inngang som også vil fungere som hullmerking. Disse klipsene kommer med deteksjonshull fra 2-7mm og vil forenkle installasjonen. Klips fås også uten hull som kan benyttes ved tetting av eksisterende hull. Ved bruk av klips, bores alle deteksjonshull med 8,5mm stålbor. Dette medfører en mer effektiv installasjon og forenkler fjerning av grader ol.

Det vil med fordel være fornuftig å bore hullene 20-30 grader fra undersiden av røret. Dette vil kunne forhindre at støv og smuss blokkerer deteksjonshullene. Se figur for illustrasjon

