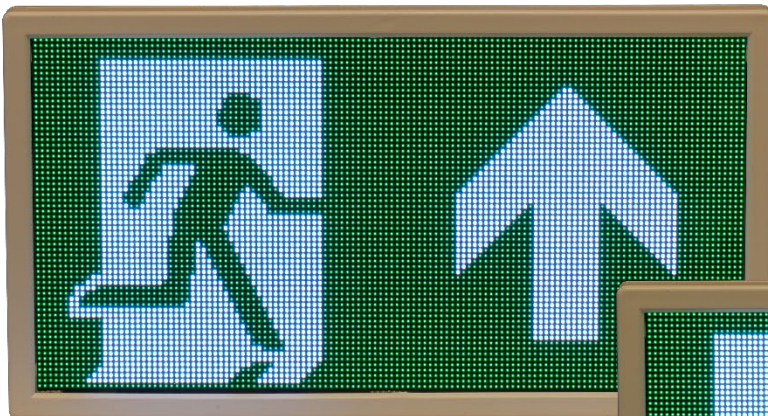


Dyna Digital



Normal Drift



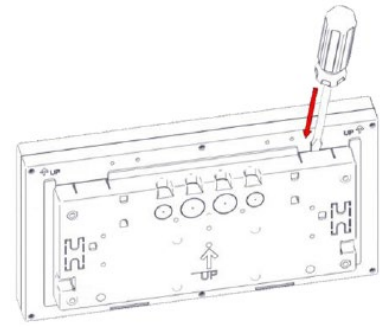
Stengt Rømningsvei

Dynamisk Markeringslys

Kan aktiveres fra alle Brannalarmsystemer

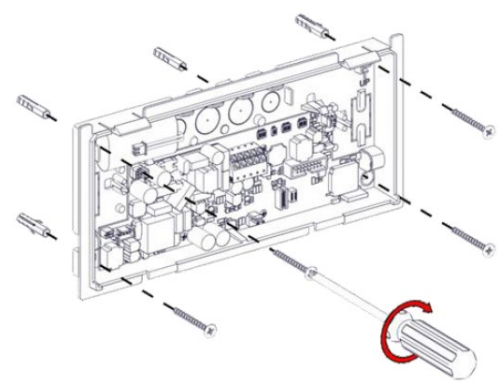
Introduksjon

Dyna Digital er et svært fleksibelt dynamisk markeringslys med LED-skjerm og selvtest. Skjermens ikoner/symboler tilpasses ved installasjon ved bruk av tre sett med DIP-switcher. Nøddlyset skifter mellom normal og aktivert tilstand ved å kortslutte C1 og C2. Montør velger fra en liste med 6 alternativer hvilke piktoqram som skal vises i normal og aktivert tilstand.



Montasje

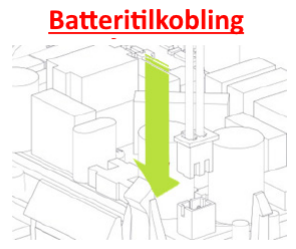
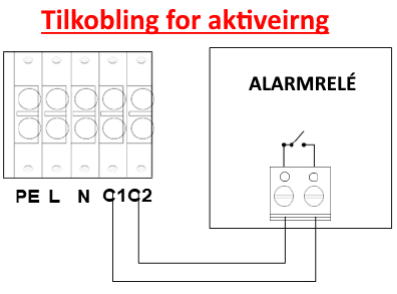
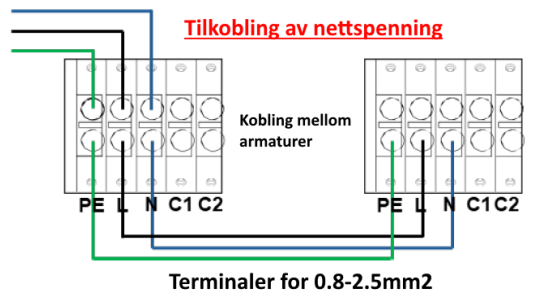
Dyna Digital kan monteres flatt mot vegg eller en fast vertikal flate.



Tilkobling

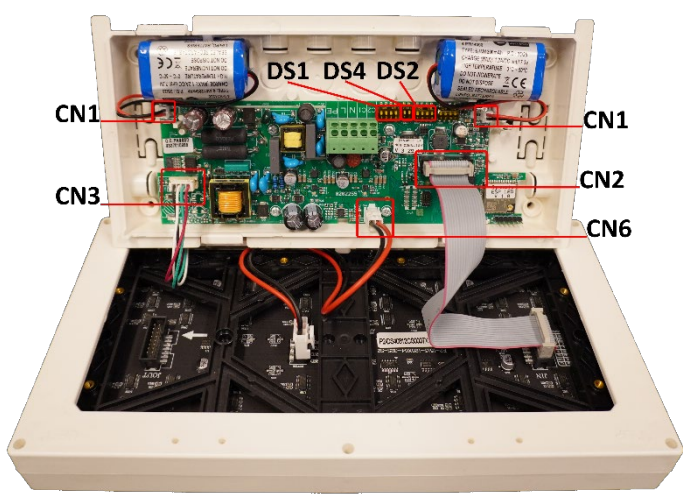
Koble armaturet til lokal lyskurs som et tradisjonelt markeringslys. For dynamisk funksjon kan armaturet tilkobles ethvert system med relé for alarmsignal. For å endre piktoqram aktiveres armaturet ved at klemme C1 og C2 blir kortsluttet.

CN1 – Batteritilkobling | CN2 – Paneltilkobling | CN3 – LED og Testknapp | CN6 – Strømforsyning Panel



Programmering

- DIP-Switch DS1 – Piktogram i normal tilstand
- DIP-Switch DS2 – Piktogram i aktivert tilstand
- DIP-Switch DS4 – Animasjon Aktiv/Ikke aktiv
- DIP 1 – Animasjon i normal tilstand
- DIP 2 – Animasjon i aktivert tilstand



Posisjonvalg for DIP-DS1/DS2

Teknisk

Driftspenning	220-240 VAC / 50-60 Hz
Strømtrekk	60 mA
Leseavstand	28 m
Koblingsklemme	0.8-2.5 mm ²
Batteri (LiFePO4)	2x6.4 Vdc / 1200 mAh
Ladetid	23 timer
Batteritid	1 til 3 timer
Kapslingsgrad	IP20
Drifttemperatur	5-40 °C
Materiale	ABS /PC, PC
Farge	RAL - Hvit 9010
Dimensjon (B x H x D)	277 x 150 x 56 mm
Vekt	840 g

LED-indikator

GRØNN (Charging)	RØD (Fault)	
●	○	Normal
●	○	Ladig pågår (Selvtest ikke mulig)
○	○	Tilførsel av (Batteri ikke tilkoblet eller laderfeil)
●	○	Batteritest (Varighet: 1t)
∅	●	Batterifeil
●	○	Hurtigtest (Varighet: 3s)
∅	●	Lyskildefeil
∅	●	Batteri- og lyskildefeil
Forklaring LED:		● PÅ ● Hurtig Blink (2Hz) ● Sakte Blink (0.5Hz) ○ AV ∅ Ikke Relevant

Mål

