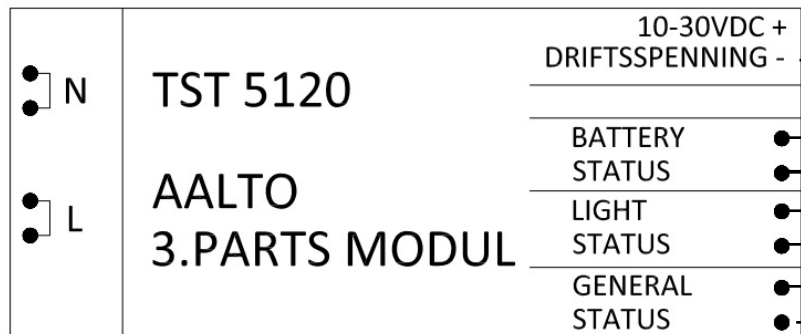


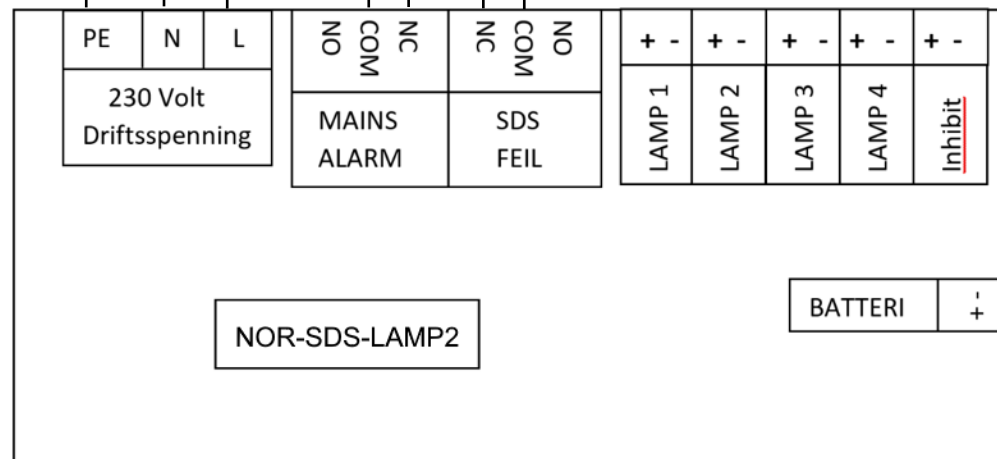
230 volts
driftsspenning

Aalto modulen TST 5120 skal kun driftes av
fra batteriet. Da vil modulen kunne
kommunisere driftmodus.

NB: Benytt 470Ω
motstander på
lampeutgangene. Disse
vil innvirke på at LED ikke
gløder når aggregatet
ikke er i batteridrift.



INHIBIT: Laskes for å
utsette batteritest i
4 timer



 SECURITY & TECHNOLOGY	Nortek Security & Technology as Strandveien 7 – 3050 Mjøndalen Mail: post@nortek.st – Tlf. 31415140	
	Designet av: CT	Tegnet av: MES
Koblingskjema - Nødlisaggregat SDS-LAMP2 til Aalto TST5120		